

# 湖南南方丘陵山地带南岭北麓历史遗留废弃矿山 生态修复示范工程（耒阳市）2024-2025年度项目施工图设计图册

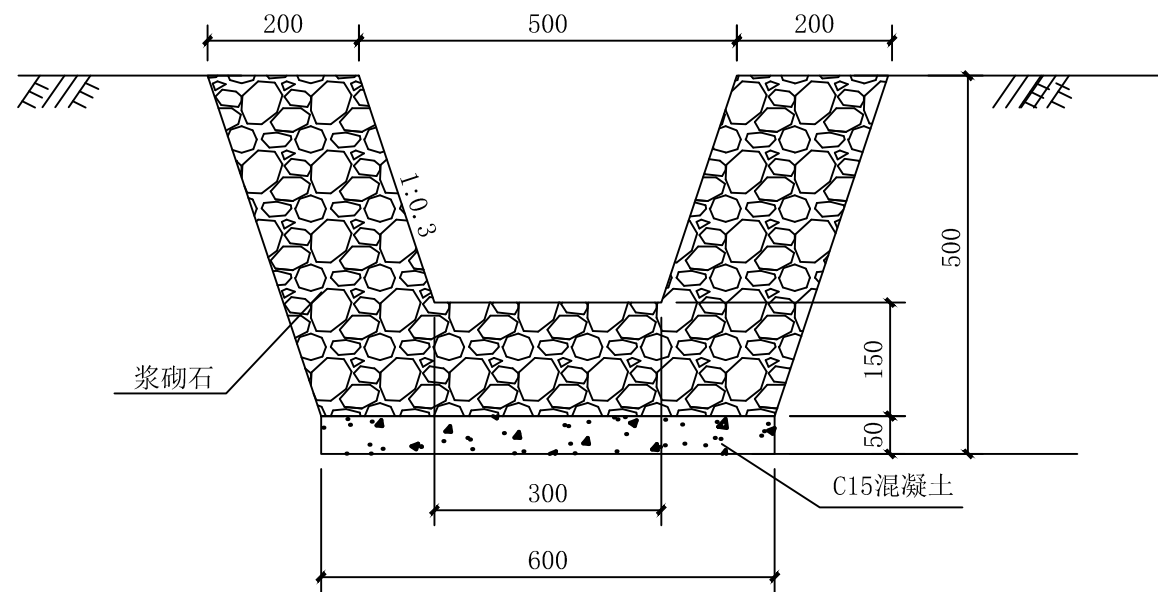
## 大样图二

（使用4、5、6、7、8、9、10、11标段）

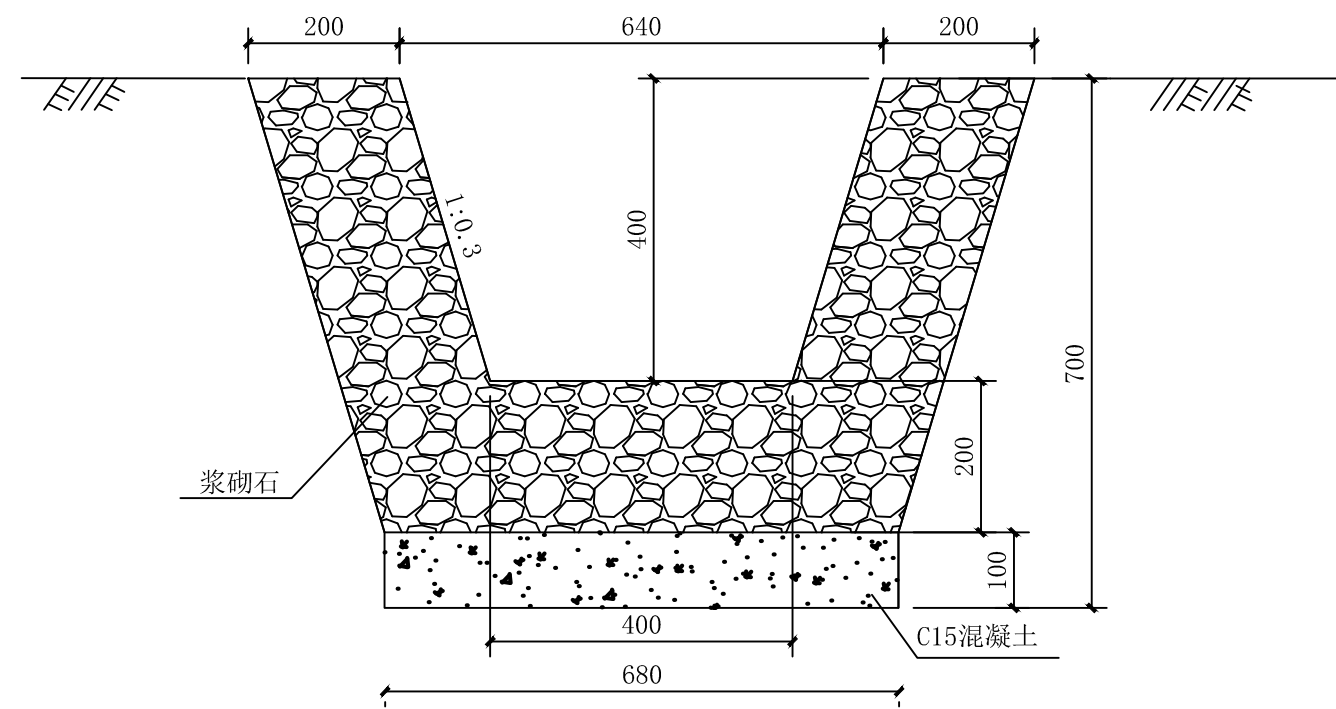
湖南省湘西工程勘察设计有限责任公司

二〇二三年十月





1 I型浆砌石截排水沟大样图  
SCALE 1:10



2 II型浆砌石截排水沟大样图  
SCALE 1:10

截排水沟每延米工程量表

截排水沟	编号	挖土方 (m³)	运土方 (m³)	浆砌石 (m³)	C15垫层 (m³)	抹面 (m²)	每条伸缩缝 (m)
	I型	0.42	0.42	0.30	0.03	1.36	0.23

说明:

- 1、本图标注以mm计;
- 2、沿沟长每10m设伸缩缝一道,缝宽20mm。
- 3、抹面厚20mm
- 4、在施工过程中水沟位置根据实际情况进行调整;
- 5、其他未见事宜参见现行相关规范规程。

截排水沟每延米工程量表

截排水沟	编号	挖土方 (m³)	运土方 (m³)	浆砌石 (m³)	C15垫层 (m³)	抹面 (m²)	每条伸缩缝 (m)
	II型	0.60	0.60	0.31	0.07	1.64	0.29

说明:

- 1、本图标注以mm计;
- 2、沿沟长每10m设伸缩缝一道,缝宽20mm。
- 3、抹面厚20mm
- 4、在施工过程中水沟位置根据实际情况进行调整;
- 5、其他未见事宜参见现行相关规范规程。

核工业衡阳第二地质工程勘察有限公司  
湖南省湘西工程勘察设计有限责任公司

工程名称

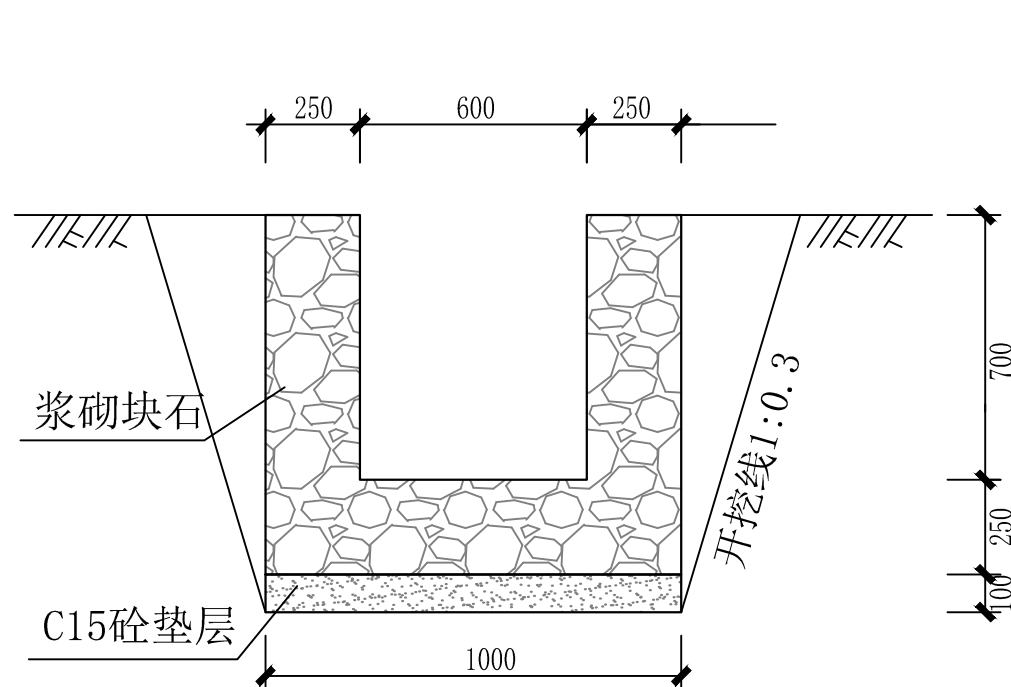
湖南南方丘陵山地带南岭北麓历史遗留废弃矿山生态修复示范工程(2023-2025年)  
—未水下游煤锰矿带生态修复项目

项目负责 黄绍琼、黄成丽 审核 戴典文、张海峰  
审定 谢鹏、陈丽辉 设计 黄中元、李斌

图名

I型、II型浆砌石截排水沟大样图

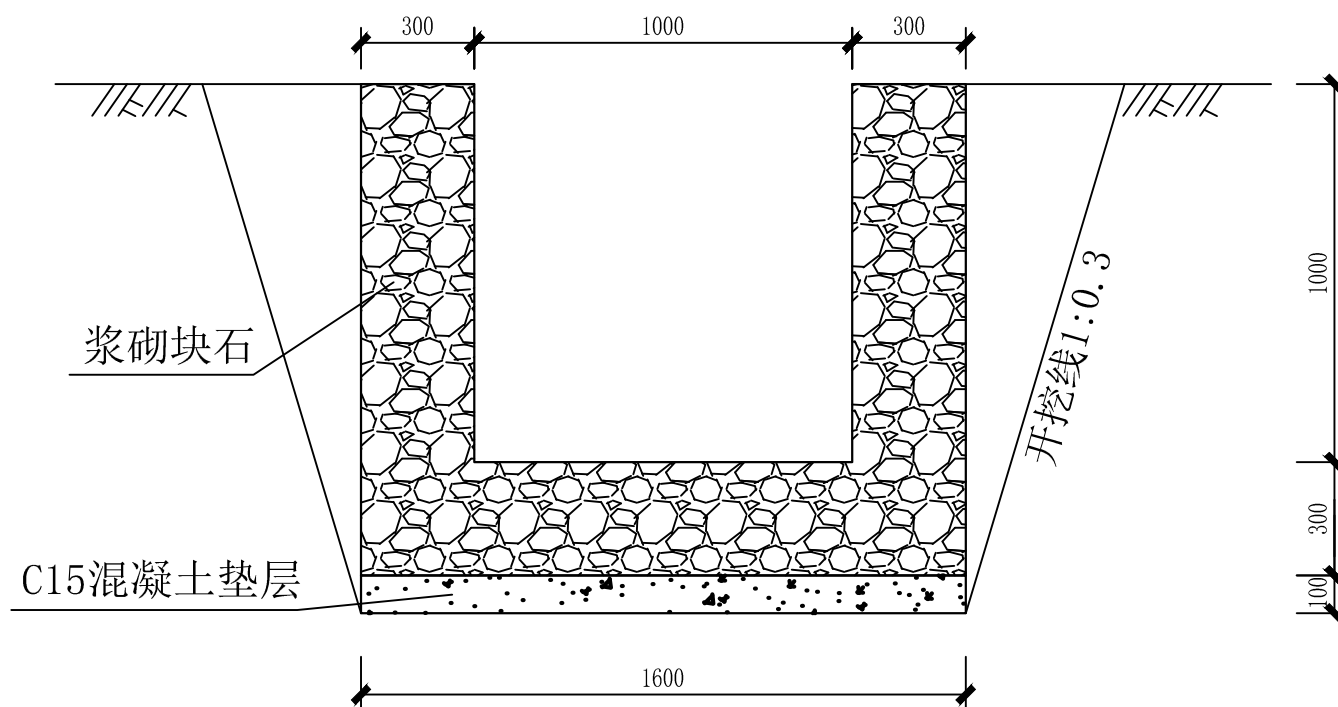
阶段	设计
图号	325-1
日期	2023.09



1 III型浆砌石截排水沟大样图  
SCALE 1: 20

III型截排水沟每延米工程数量表

项目名称	单位	工程量
挖土方	m <sup>3</sup>	1.49
回填土方	m <sup>3</sup>	0.33
弃方	m <sup>3</sup>	1.16
浆砌块石	m <sup>3</sup>	0.63
C15砼垫层	m <sup>3</sup>	0.11
伸缩缝	m	0.57
抹面	平面	m <sup>2</sup> 1.10
	立面	m <sup>2</sup> 1.40



2 IV型浆砌石截排水沟大样图  
SCALE 1: 20

IV型截排水每延米工程数量表

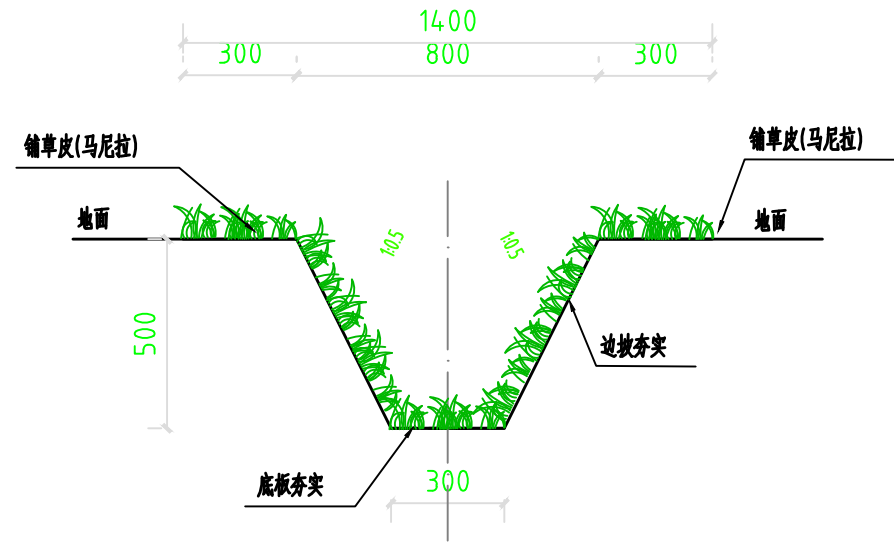
项目名称	单位	工程量
挖土方	m <sup>3</sup>	2.83
回填土方	m <sup>3</sup>	0.59
运土方	m <sup>3</sup>	2.24
浆块石	m <sup>3</sup>	1.08
C15垫层	m <sup>3</sup>	0.16
伸缩缝	m	0.78
抹面	平面	m <sup>2</sup> 1.60
	立面	m <sup>2</sup> 2.00

说明:

- 1、本图尺寸以mm计;
- 2、排水沟结构为MU10~30片石和M7.5水泥砂浆砌筑,并用1:2.5水泥砂浆抹面,抹面厚2cm;
- 3、排水沟原则上每10m设2cm宽沉降伸缩缝一道,填塞沥青木板,如遇走向发生变化、地质突变处,可适当调整伸缩缝位置;
- 4、排水沟基础岩性为人工填土(尾砂),其结构松散,为防止不均匀沉降,基底宜夯实,排水沟底板采用C15砼现场浇筑,厚度10cm;
- 5、本设计为动态设计,局部尺寸与图纸不符,及时与设计方联系,可根据实际情况调整;
- 6、其它未尽事宜请参照有关规定执行。

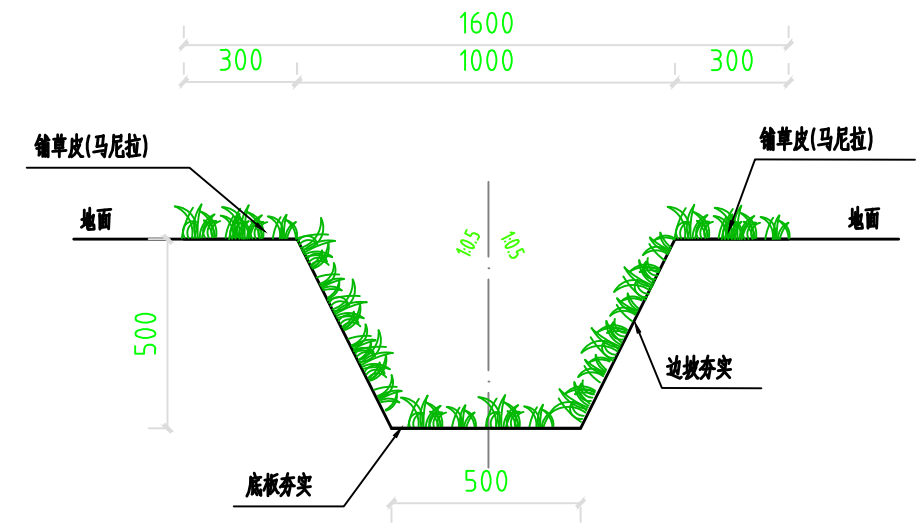
核工业衡阳第二地质工程勘察有限公司 湖南省湘西工程勘察设计有限责任公司				工程名称	湖南南方丘陵山地带南岭北麓历史遗留废弃矿山生态修复示范工程(2023-2025年) —未水下游煤锰矿带生态修复项目		
项目负责	黄绍琼、黄成丽	审核	戴典文、张海峰	图名	III型、IV型浆砌石截排水沟大样图	阶段	设计
审定	谢鹏、陈丽辉	设计	黄中元、李斌			图号	325-2
						日期	2023.09

新修 I 型生态沟横断面设计图 1:20



1 I型生态沟大样图  
SCALE 1:10

新修 II 型生态沟横断面设计图 1:20



1 II型生态沟大样图  
SCALE 1:10

工程量表(每米)

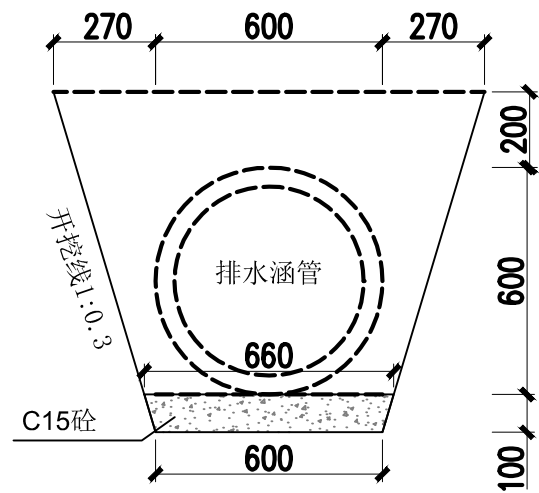
单位工程	名称	单位	工程量	工程量计算式
新修 I 型生态沟	土方开挖	m <sup>3</sup>	0.28	$(0.3+0.8) \times 0.5 / 2$
	边坡底板夯实	m <sup>2</sup>	2.02	$\sqrt{0.25^2+0.5^2} \times 2 + 0.3 + 0.3 \times 2$
	铺草皮(马尼拉)	m <sup>2</sup>	2.02	$\sqrt{0.25^2+0.5^2} \times 2 + 0.3 + 0.3 \times 2$
新修 II 型生态沟	土方开挖	m <sup>3</sup>	0.38	$(0.5+1) \times 0.5 / 2$
	边坡底板夯实	m <sup>2</sup>	2.22	$\sqrt{0.25^2+0.5^2} \times 2 + 0.5 + 0.3 \times 2$
	铺草皮(马尼拉)	m <sup>2</sup>	2.22	$\sqrt{0.25^2+0.5^2} \times 2 + 0.5 + 0.3 \times 2$

## 说明:

- 1.图中尺寸除注明者外其余均以毫米计;
- 2、生态水沟适用于坡脚区域排水;
- 3、生态水沟为梯形断面, 底面及两侧进行夯实;
- 4.生态水沟开挖夯实后满铺马尼拉草皮;
- 5、图中未详处请参照标准图或相关规范。
- 6、工程施工如遇特殊段, 可根据实际情况予以变更, 但建设标准不得降低。

核工业衡阳第二地质工程勘察有限公司 湖南省湘西工程勘察设计有限责任公司				工程名称	湖南南方丘陵山地南岭北麓历史遗留废弃矿山生态修复示范工程(2023-2025年) —未水下游煤锰矿带生态修复项目		
项目负责	黄绍琼、黄成丽	审核	戴典文、张海峰	图名	I 型、II 型生态沟大样图	阶段	设计
审定	谢鹏、陈丽辉	设计	黄中元、李斌			图号	325-3
						日期	2023.09





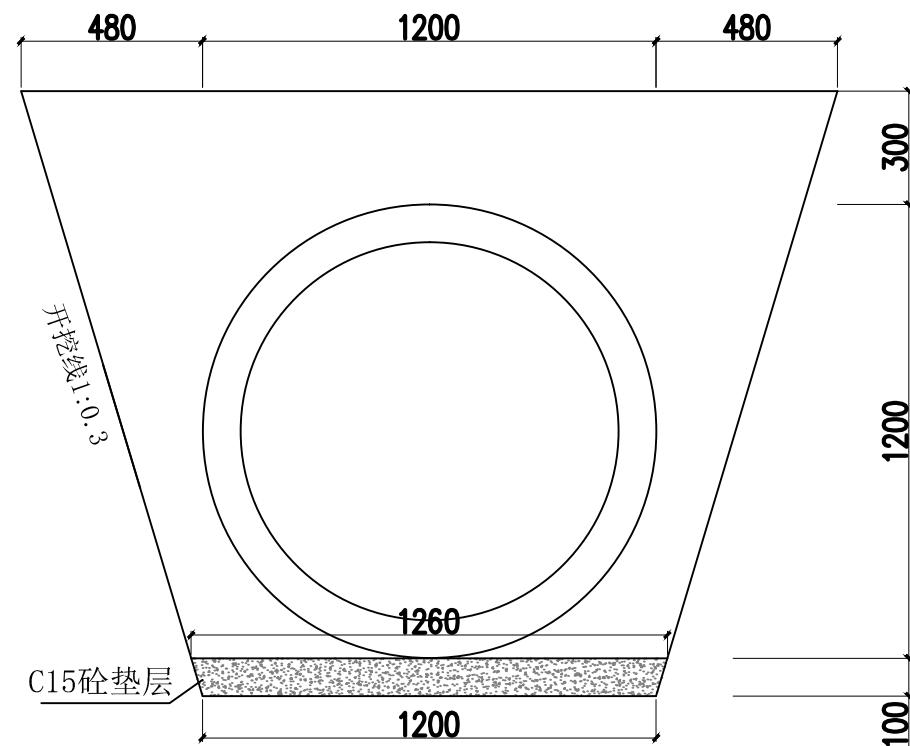
排水涵管每延米工程量表

项目名称	单位	工程量
Φ0.5m预制涵管	m	1.00
C15砼	m <sup>3</sup>	0.063
挖土方	m <sup>3</sup>	0.783
回填土方	m <sup>3</sup>	0.447
弃方	m <sup>3</sup>	0.346

说明:

- 1、本图尺寸除高程外,其余均以mm计;
- 2、沟底松散处必须夯实;
- 3、本设计为动态设计,局部尺寸与图纸不符及时与设计方联系,可根据实际情况调整;
- 4、其它未尽事宜请参照有关规定执行。

① Φ0.5m排水涵管大样图  
SCALE 1:20



排水涵管每延米工程量表

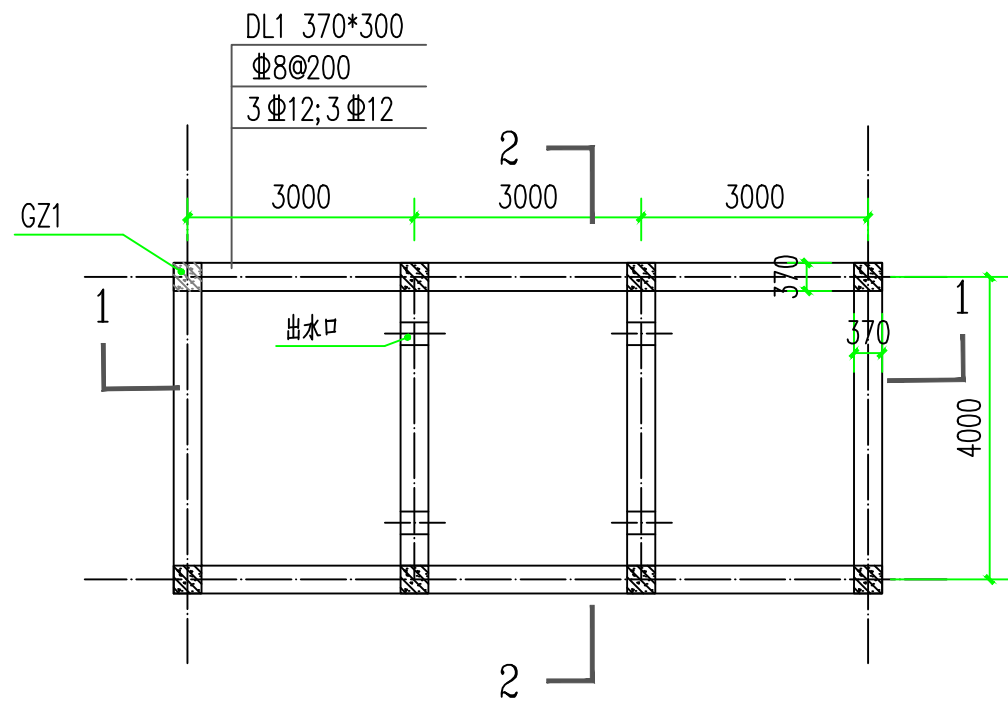
项目名称	单位	工程量
Φ1m预制涵管	m	1.00
C15砼	m <sup>3</sup>	0.123
挖土方	m <sup>3</sup>	2.688
回填土方	m <sup>3</sup>	1.434
弃方	m <sup>3</sup>	1.254

说明:

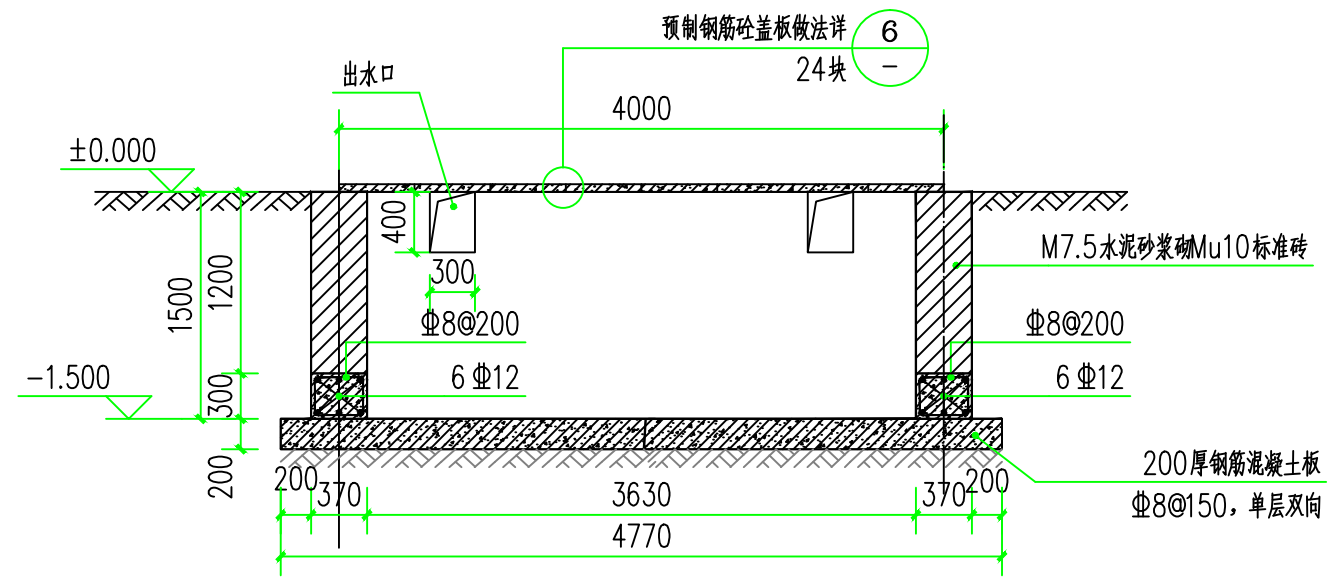
- 1、本图尺寸除高程外,其余均以mm计;
- 2、沟底松散处必须夯实;
- 3、本设计为动态设计,局部尺寸与图纸不符及时与设计方联系,可根据实际情况调整;
- 4、其它未尽事宜请参照有关规定执行。

① Φ1.0m排水涵管大样图  
SCALE 1:20

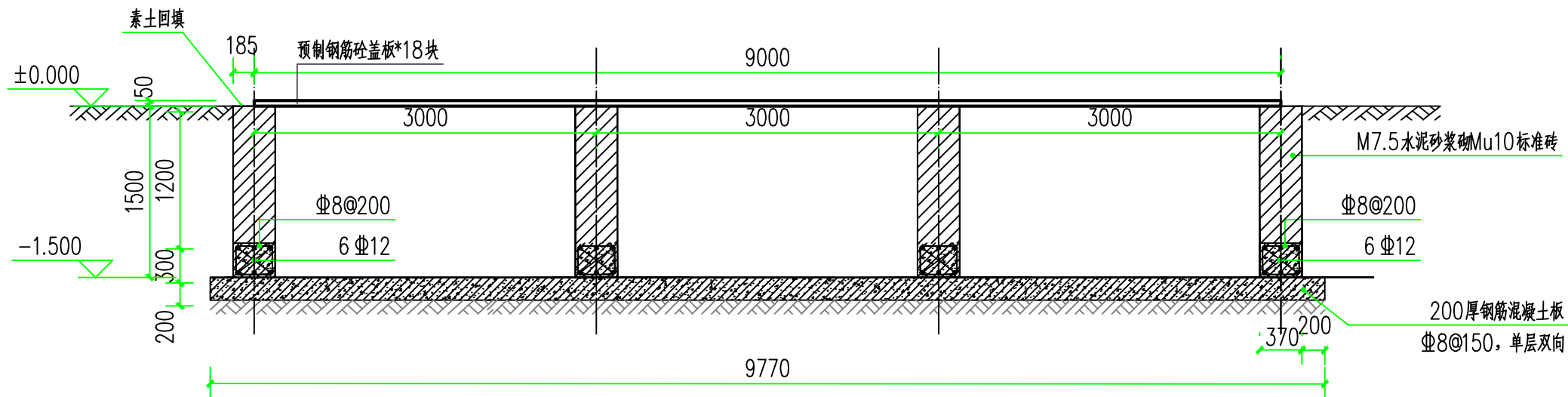
核工业衡阳第二地质工程勘察有限公司 湖南省湘西工程勘察设计有限责任公司				工程名称	湖南南方丘陵山地带南岭北麓历史遗留废弃矿山生态修复示范工程(2023-2025年) —未水下游煤锰矿带生态修复项目		
项目负责	黄绍琼、黄成丽	审核	戴典文、张海峰	图名	Φ0.5m、Φ1.0m排水涵管大样图	阶段	设计
审定	谢鹏、陈丽辉	设计	黄中元、李斌			图号	325-4
						日期	2023.09



① 三级沉淀池平面图  
SCALE 1: 100



③ 2-2剖面图  
SCALE 1: 50

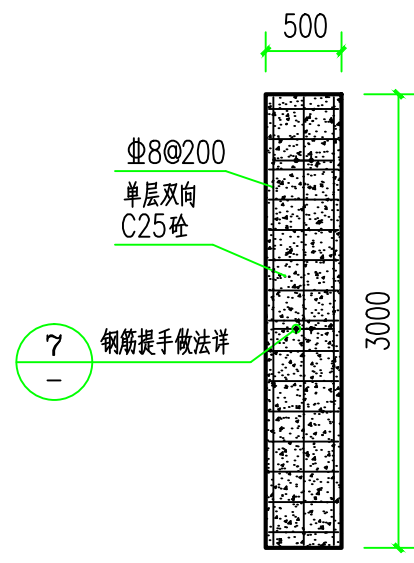


② 1-1剖面图  
SCALE 1: 50

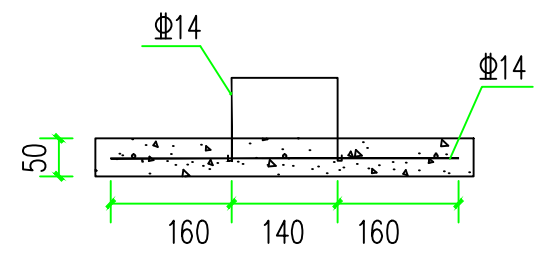
三级沉淀池工程量表

沉淀池	编号	挖土方 (m³)	填土方 (m³)	运土方 (m³)	C25砼 混凝土 底板 (m³)	C25砼 混凝土 圈梁 (m³)	C25砼 混凝土 构造柱 (m³)	M7.5水泥砂 浆砌Mu10标 准砖 (m³)	HRB400级 Φ8mm (t)	HRB400级 Φ12mm (t)	底板 模板 (m²)	圈梁 模板 (m²)	构造 柱模板 (m²)	20厚1:2 防水砂浆 (m²)	预制钢筋 砼盖板 (块)
I型		94.67	23.93	70.74	9.32	3.36	0.96	13.77	0.425	0.268	5.816	18.186	6.024	97.644	24

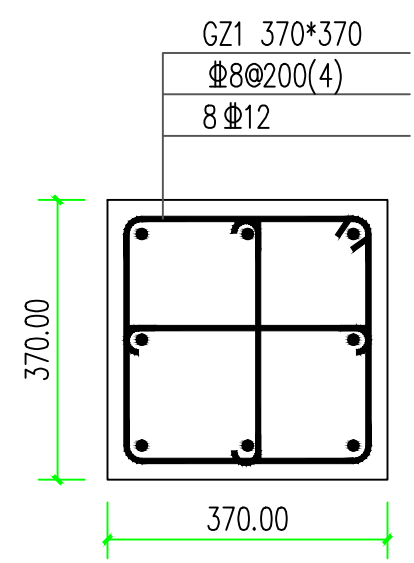
核工业衡阳第二地质工程勘察有限公司 湖南省湘西工程勘察设计有限责任公司				工程名称	湖南南方丘陵山地南岭北麓历史遗留废弃矿山生态修复示范工程(2023-2025年) 一未水下游煤锰矿带生态修复项目			
项目负责	黄绍琼、黄成丽	审核	戴典文、张海峰	图名	三级沉淀池大样图	阶段	设计	
审定	谢鹏、陈丽辉	设计	黄中元、李斌			图号	325-5	
						日期	2023.09	



① 盖板详图  
SCALE 1: 50



② 钢筋提手做法详图  
SCALE 1: 10



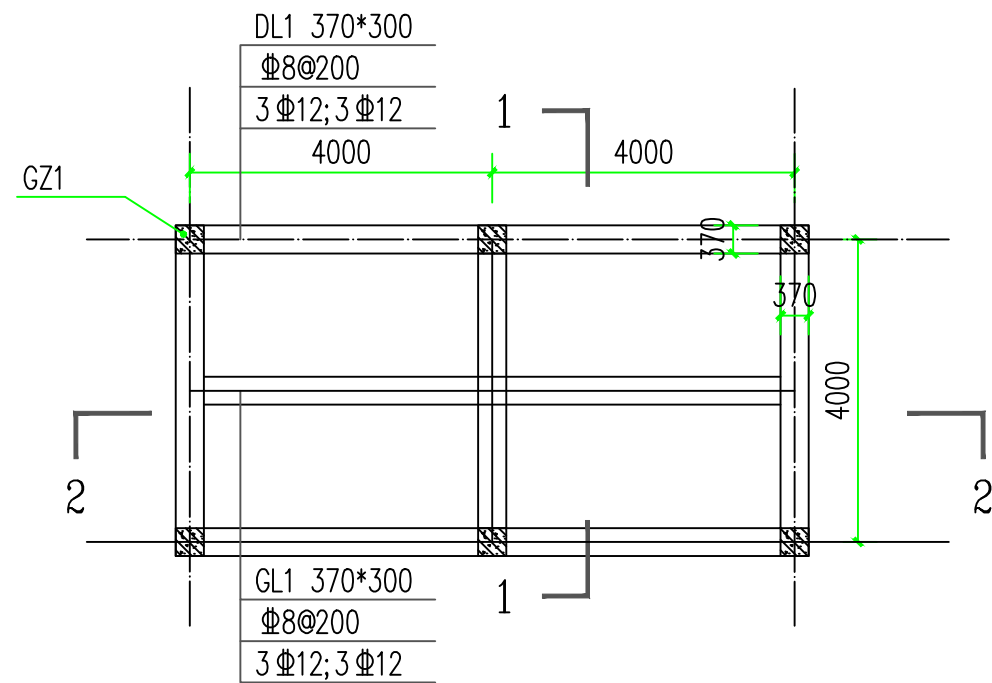
③ GZ1详图  
SCALE 1: 10

三级沉淀池每块盖板工程量表

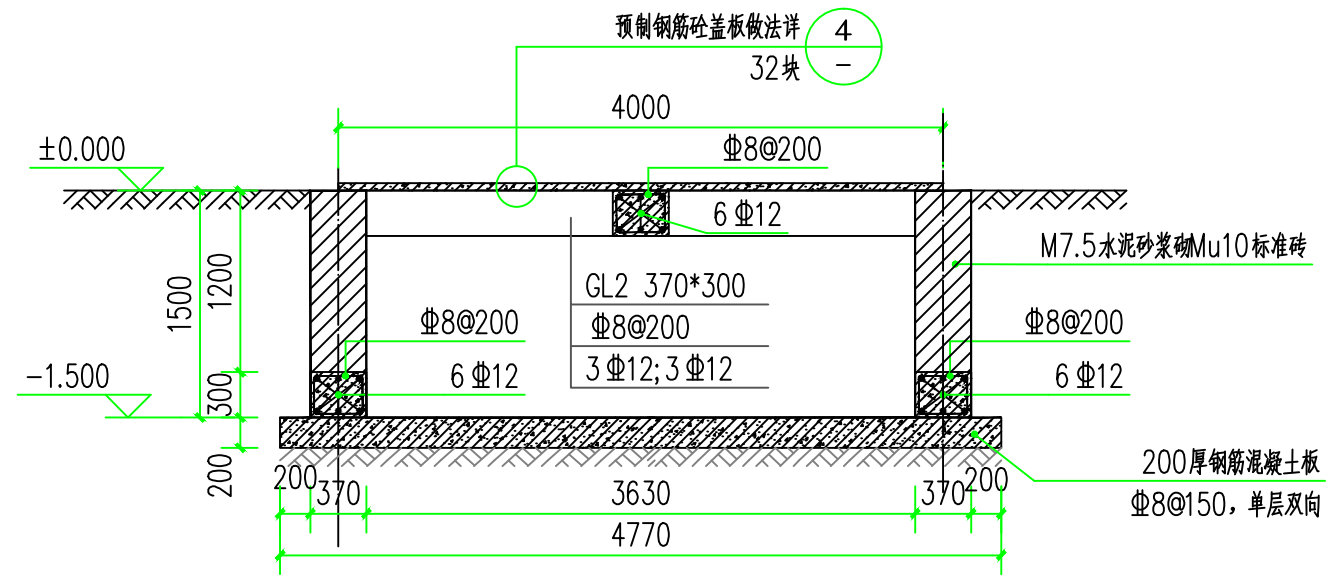
编号	C25混凝土	HRB400级 Φ8	HRB400级 Φ12	模板	预制构件安装及运输
单位	m <sup>3</sup>	Kg	Kg	m <sup>2</sup>	m <sup>3</sup>
P	0.075	6.580	2.420	0.075	0.075

- 说明：
- 1、本图标注以mm计；
  - 2、沉淀池底为200厚钢筋混凝土板，施工时应保证地板整平，以免影响工程质量；
  - 3、沉淀池四周种植爬藤；
  - 4、在施工过程中开挖深度根据实际情况进行调整；
  - 5、其他未见事宜参见现行相关规范规程。

核工业衡阳第二地质工程勘察有限公司 湖南省湘西工程勘察设计有限责任公司				工程名称	湖南南方丘陵山地带南岭北麓历史遗留废弃矿山生态修复示范工程(2023-2025年) —未水下游煤锰矿带生态修复项目		
项目负责	黄绍琼、黄成丽	审核	戴典文、张海峰	图名	三级沉淀池盖板大样图	阶段	设计
审定	谢鹏、陈丽辉	设计	黄中元、李斌			图号	325-6
						日期	2023.09



1 蓄水池平面图  
SCALE 1: 100



2 1-1平面图  
SCALE 1: 50

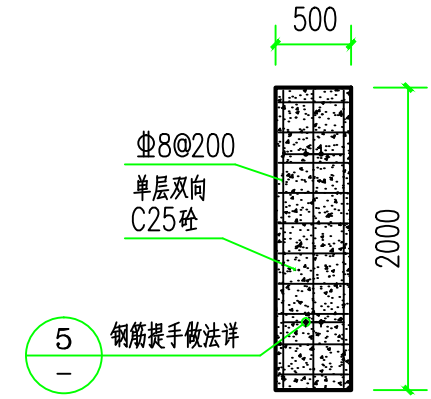
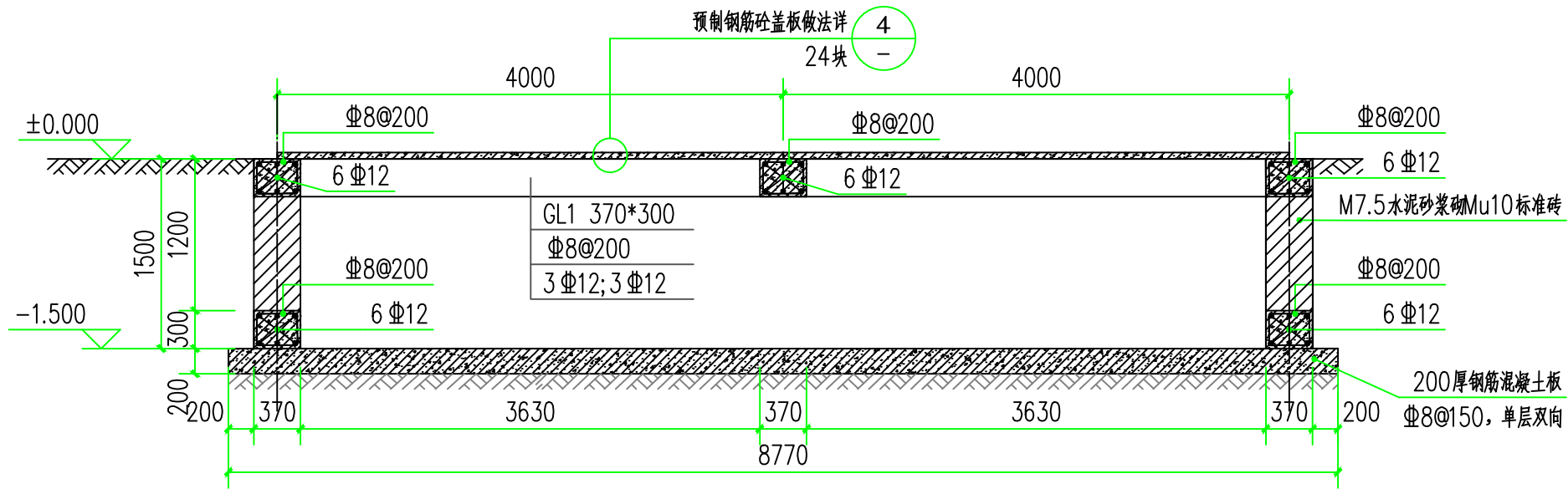
蓄水池工程量表

蓄水池	编号	挖土方 (m³)	填土方 (m³)	运土方 (m³)	C25砼 混凝土 底板 (m³)	C25砼 混凝土 圈梁 (m³)	C25梁 (m³)	C25砼 混凝土 构造柱 (m³)	M7.5水泥砂 浆砌Mu10标 准砖 (m³)	HRB400级 Φ8mm (t)	HRB400级 Φ12mm (t)	底板 模板 (m²)	梁 模板 (m²)	圈梁 模板 (m²)	构造 柱模 板 (m²)	20厚1:2 防水砂浆 (m²)	预制钢筋 砼盖板 (块)
I型		67.50	4.26	63.24	8.37	2.50	1.25	0.96	10.00	0.44	0.24	4.8	6.76	14.4	4.44	39.20	32

说明:

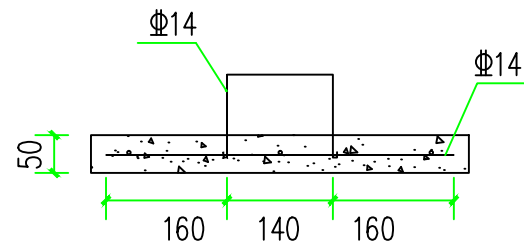
- 1、尺寸单位为mm, 高程单位为m, 标高为相对标高。
- 2、设置蓄水池, 为绿化养护提供水源。
- 3、蓄水池采用矩形断面, 墙体采用Mu10标准砖砌, 表面抹20厚1:2防水砂浆;
- 4、墙体底部设钢筋砼圈梁, 墙体转角处设置370\*370钢筋砼构造柱, 配置8<sup>#</sup>312, 箍筋<sup>#</sup>38@200, 在墙体中部加构造柱(后浇)。
- 5、池底采用200厚钢筋混凝土板(单层双向<sup>#</sup>38@150), 混凝土添加5%防水剂地基压实, 承载力不小于150KPa。
- 6、砼标号为C20。
- 7、蓄水池周边种植爬藤。
- 8、蓄水池与截排水沟连接, 具体布置位置及尺寸大小可根据现场实际情况确定, 工程量仅供参考。

核工业衡阳第二地质工程勘察有限公司 湖南省湘西工程勘察设计有限责任公司				工程名称	湖南南方丘陵山地南岭北麓历史遗留废弃矿山生态修复示范工程(2023-2025年) —未水下游煤锰矿带生态修复项目		
项目负责	黄绍琼、黄成丽	审核	戴典文、张海峰	图名	蓄水池大样图	阶段	设计
审定	谢鹏、陈丽辉	设计	黄中元、李斌			图号	325-7
						日期	2023.09

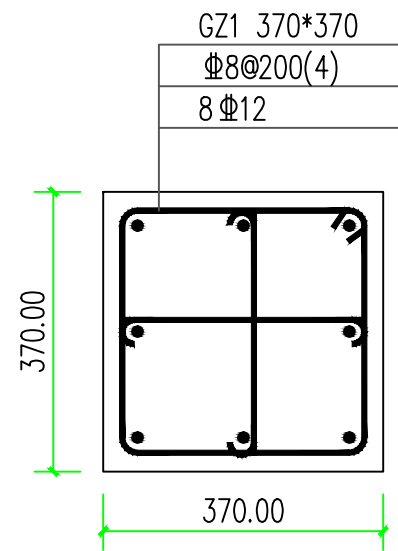


② 盖板详图  
SCALE 1: 50

① 2-2平面图  
SCALE 1: 50



② 钢筋提手做法详图  
SCALE 1: 10

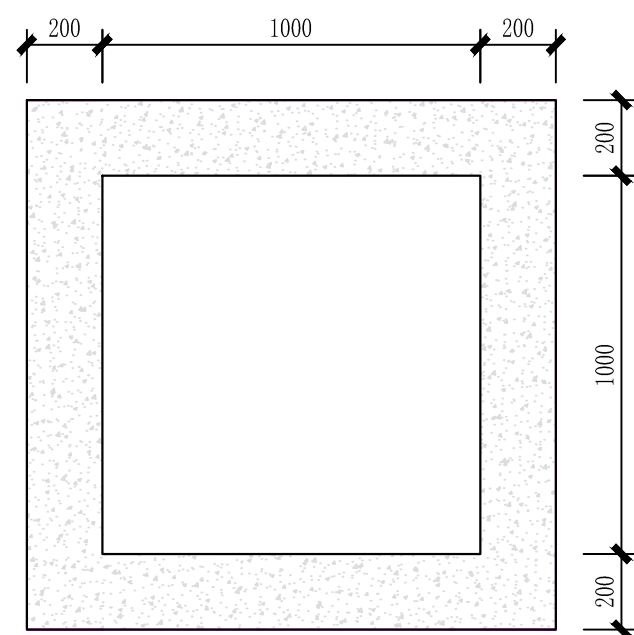
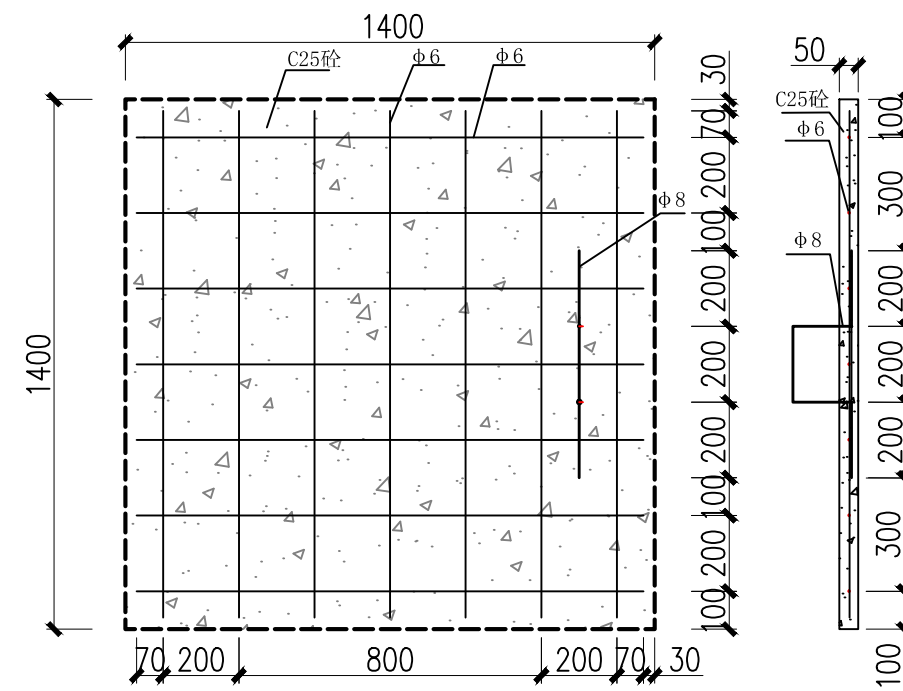
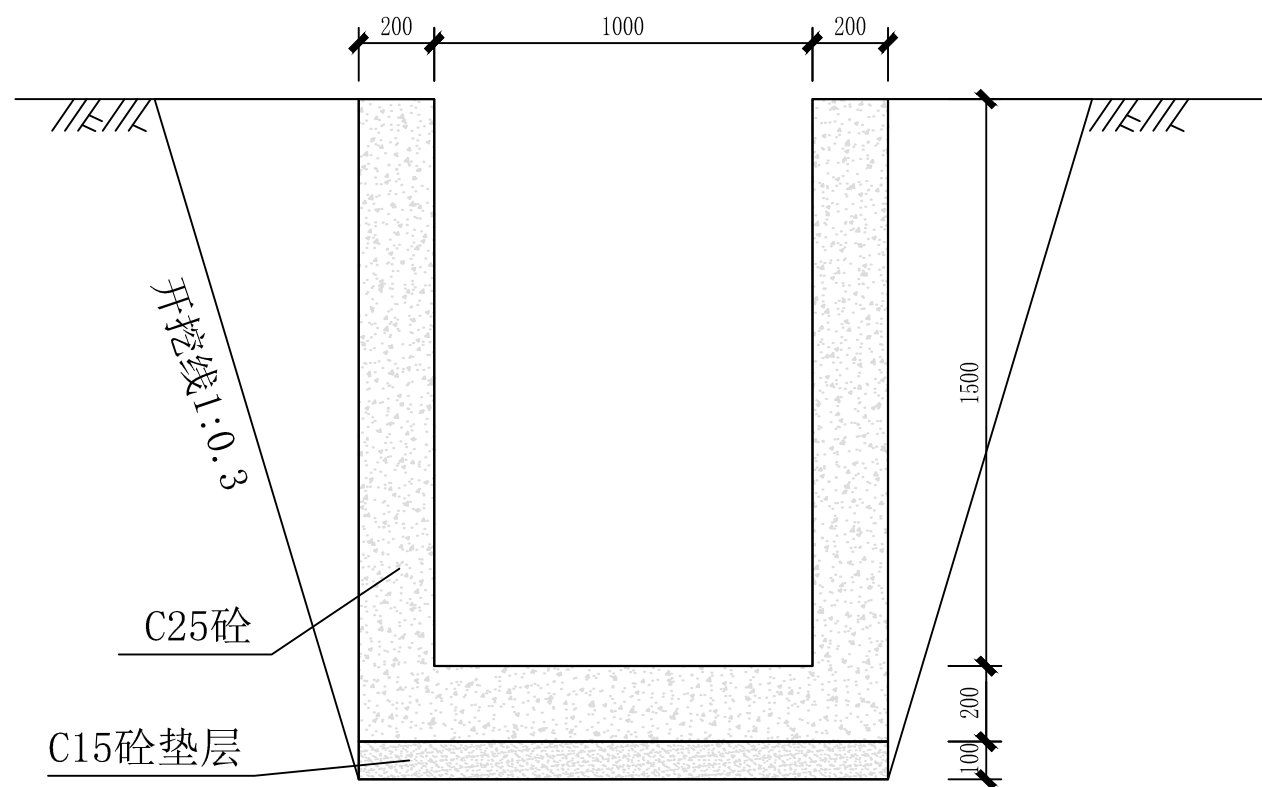


③ GZ1详图  
SCALE 1: 10

蓄水池每块盖板工程量表

编号	C25混凝土	HRB400级 Φ8	HRB400级 Φ12	模板	预制构件安装及运输
单位	m <sup>3</sup>	Kg	Kg	m <sup>3</sup>	m <sup>3</sup>
P	0.05	4.412	2.420	0.05	0.05

核工业衡阳第二地质工程勘察有限公司 湖南省湘西工程勘察设计有限责任公司				工程名称	湖南南方丘陵山地带南岭北麓历史遗留废弃矿山生态修复示范工程(2023-2025年) —未水下游煤锰矿带生态修复项目		
项目负责	黄绍琼、黄成丽	审核	戴典文、张海峰	图名	蓄水池盖板大样图	阶段	设计
审定	谢鹏、陈丽辉	设计	黄中元、李斌			图号	325-8
						日期	2023.09



I 型沉沙井工程数量表

项目名称	单位	工程量
挖土方	m <sup>3</sup>	6.95
回填土方	m <sup>3</sup>	3.42
弃方	m <sup>3</sup>	3.53
C25砼	m <sup>3</sup>	1.83
C15砼垫层	m <sup>3</sup>	0.20
模板	m	16.52
预制钢筋砼盖板	块	1.00

说明:

- 1、本图标注以mm计;
- 2、消能池及盖板采用C25砼浇筑,在浇筑砼前应将沟底虚土清理干净,以免影响砼强度;
- 3、其他未见事宜参见现行相关规范规程。

I 型沉砂井盖板工程量表

编号	C25砼	HRB Φ6	Φ8	模板
单位	m <sup>3</sup>	kg	kg	m <sup>2</sup>
P	0.098	4.165	0.021	0.28

 I 型沉砂井大样图  
SCALE 1:20

 核工业衡阳第二地质工程勘察有限公司  
 湖南省湘西工程勘察设计有限责任公司

工程名称

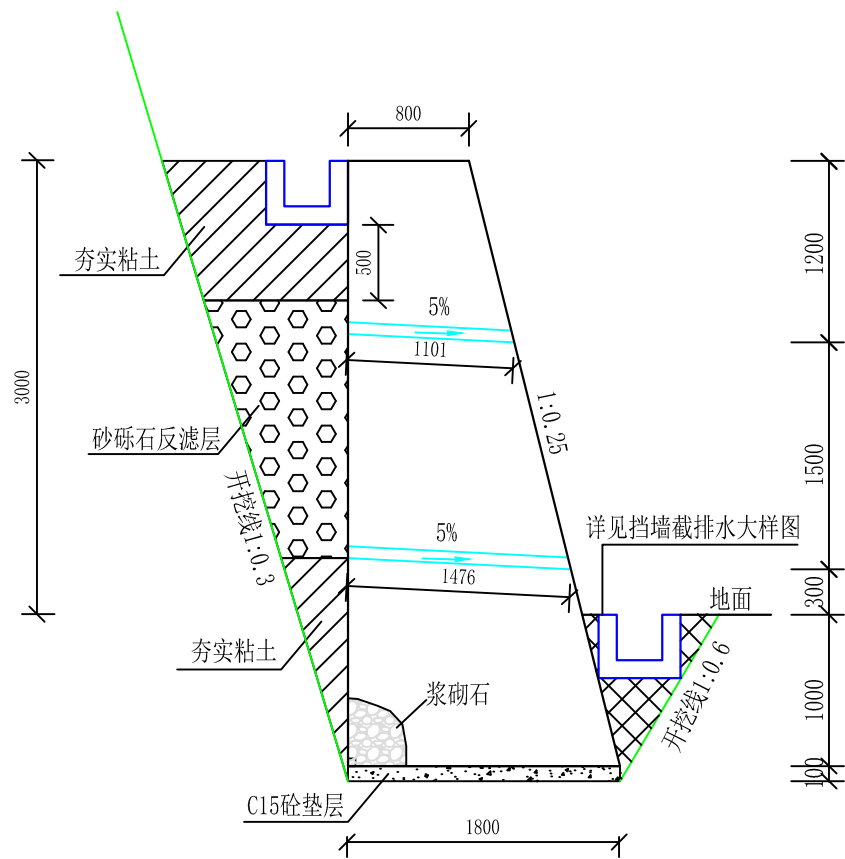
 湖南南方丘陵山地南岭北麓历史遗留废弃矿山生态修复示范工程(2023-2025年)  
 ——未水下游煤锰矿带生态修复项目

 项目负责 黄绍琼、黄成丽 审核 戴典文、张海峰  
 审定 谢鹏、陈丽辉 设计 黄中元、李斌

图名

I 型沉砂井大样图

阶段	设计
图号	325-9
日期	2023.09



① I型浆砌石挡土墙大样图  
SCALE 1: 50

挡土墙每延米工程数量表

项目名称	单位	工程量
挖土方	m <sup>3</sup>	4.86
回填土方	m <sup>3</sup>	0.26
弃方	m <sup>3</sup>	4.60
浆砌块石	m <sup>3</sup>	5.20
C15砼垫层	m <sup>3</sup>	0.18
夯实粘土	m <sup>3</sup>	1.11
砂砾石反滤层	m <sup>3</sup>	1.19
脚手架	m <sup>2</sup>	4.00
沥青杉板	m	1.07
勾缝	m <sup>2</sup>	4.12
Φ80PVC管	m	0.86
抹面	m <sup>2</sup>	0.80

说明:

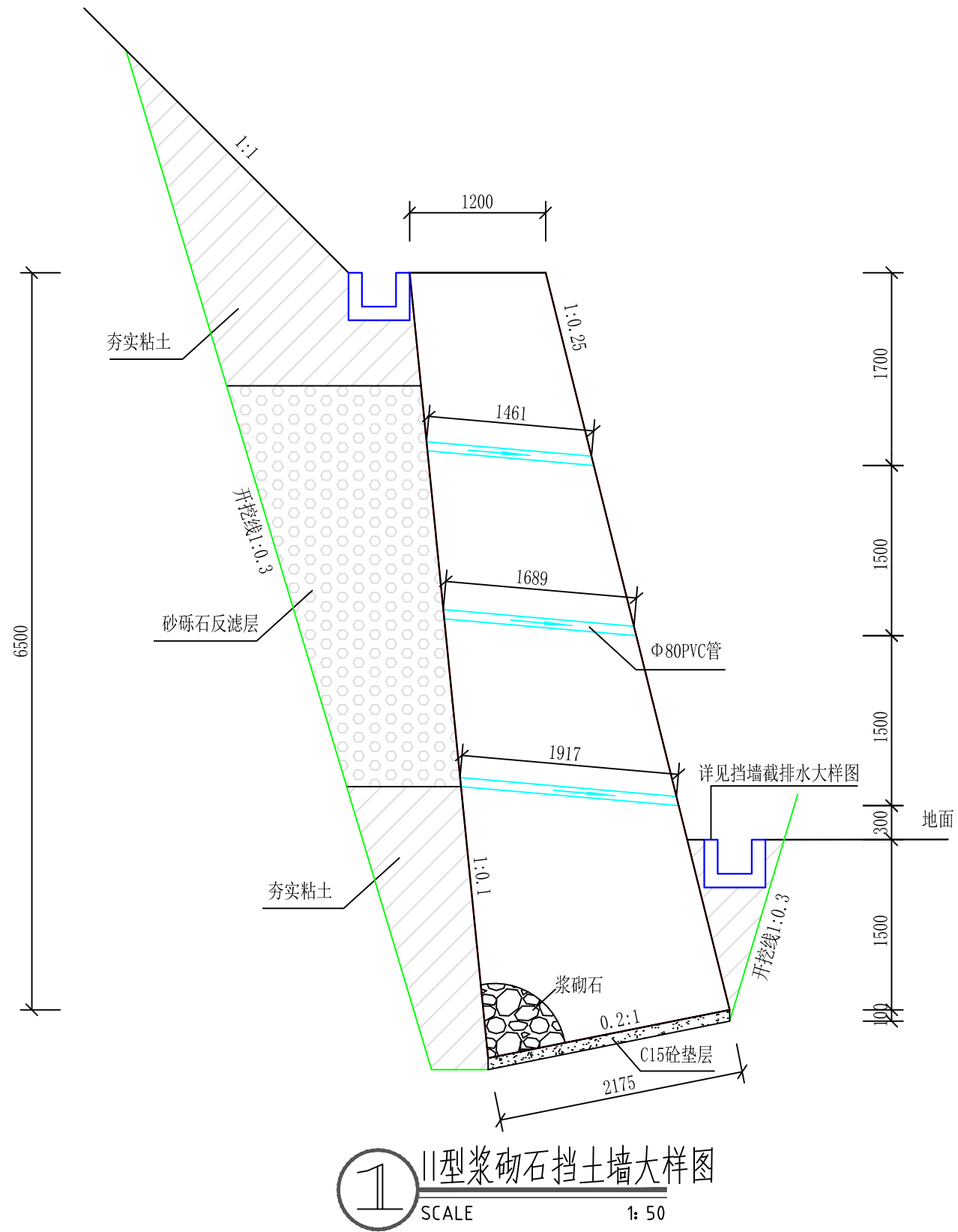
- 1、本图尺寸以mm计;
- 2、挡土墙墙身采用MU50片石和M7.5水泥砂浆砌筑; 墙面用M10水泥砂浆勾缝, 墙顶用M10水泥砂浆抹成5%外倾抹面, 厚度2cm;
- 3、挡土墙原则上每10m设2cm沉降伸缩缝一道, 填塞沥青木板, 如遇走向发生变化、地质突变处, 可适当调整缝位置;
- 4、挡土墙泄水孔采用Φ80PVC管, 第一排距地面线大于300mm, 水平间距3.0m, 竖向间距2.0m, 呈梅花形布置, 向墙面倾斜5%;
- 5、挡土墙基础埋深不少于1.0m, 且要求基底置于残坡积粘性土或全~强风化基岩之上;
- 6、挡土墙上下截排水沟做法详见: 挡墙截排水沟大样图;
- 7、其它未尽事宜请参照有关规定执行。

核工业衡阳第二地质工程勘察有限公司 湖南省湘西工程勘察设计有限责任公司				工程名称	湖南南方丘陵山地带南岭北麓历史遗留废弃矿山生态修复示范工程(2023-2025年) —未水下游煤锰矿带生态修复项目		
项目负责	黄绍琼、黄成丽	审核	戴典文、张海峰	图名	I型浆砌石挡土墙大样图	阶段	设计
审定	谢鹏、陈丽辉	设计	黄中元、李斌			图号	325-10
						日期	2023.09



II型浆砌石挡土墙每延米工程数量表

项目名称	单位	工程量
挖土方	m <sup>3</sup>	18.58
回填土方	m <sup>3</sup>	5.27
弃方	m <sup>3</sup>	13.31
浆砌块石	m <sup>3</sup>	11.43
C15砼垫层	m <sup>3</sup>	0.21
夯实粘土	m <sup>3</sup>	4.83
砂砾石反滤层	m <sup>3</sup>	4.81
脚手架	m <sup>2</sup>	5.00
沥青杉板	m	1.70
勾缝	m <sup>2</sup>	5.15
Φ80PVC管	m	1.69
抹面	m <sup>2</sup>	1.20

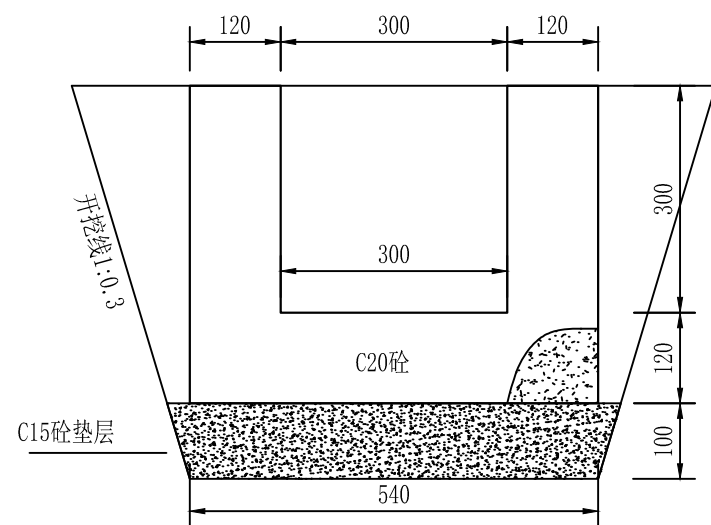


说明:

- 1、本图尺寸以mm计;
- 2、挡土墙墙身采用MU50片石和M7.5水泥砂浆砌筑;
- 3、挡土墙原则上每10m设2cm沉降伸缩缝一道,填塞沥青木板,如遇走向发生变化、地质突变处,可适当调整缝位置;
- 4、挡土墙泄水孔采用Φ80PVC管,第一排距地面线大于300mm,水平间距2.0m,竖向间距2.0m,呈梅花形布置,向墙面倾斜5%;
- 5、挡土墙基础埋深不少于1.0m,且要求基底置于残坡积粘性土或全~强风化基岩之上;
- 6、挡土墙上下截排水沟做法详见:挡墙截排水沟大样图;
- 7、其它未尽事宜请参照有关规定执行。

核工业衡阳第二地质工程勘察有限公司 湖南省湘西工程勘察设计有限责任公司				工程名称	湖南南方丘陵山地南岭北麓历史遗留废弃矿山生态修复示范工程(2023-2025年) —未水下游煤锰矿带生态修复项目		
项目负责	黄绍琼、黄成丽	审核	戴典文、张海峰	图名	II型浆砌石挡土墙大样图	阶段	设计
审定	谢鹏、陈丽辉	设计	黄中元、李斌			图号	325-11
						日期	2023.09





1 挡墙截排水沟大样图  
SCALE 1: 50

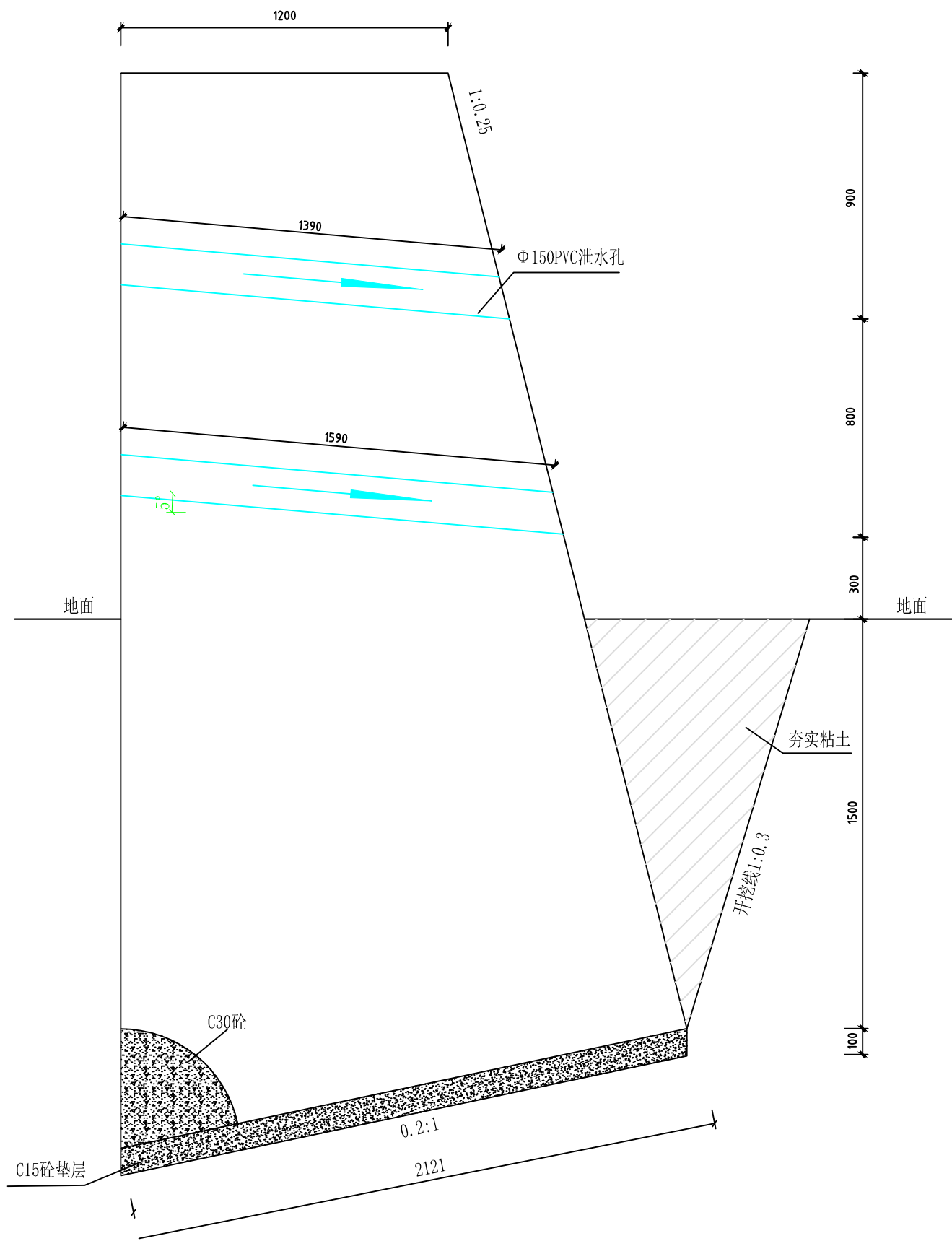
挡墙截排水沟每延米工程数量表

项目名称	单位	工程量
C20砼	m <sup>3</sup>	0.144
C15砼	m <sup>3</sup>	0.057
沉降缝	m	0.228
模板	m <sup>2</sup>	1.74
挖土方	m <sup>2</sup>	0.362
回填土方	m <sup>2</sup>	0.078
弃方	m <sup>2</sup>	0.284

说明:

- 1、本图尺寸除高程外，其余均以mm计；
- 2、截排水沟在地形突变处设伸缩缝，地形较平缓处每隔10m设伸缩缝，缝宽2cm，用沥青填充；沟底松散处必须夯实；沟底位于老土；
- 3、本设计为动态设计，局部尺寸与图纸不符，及时与设计方联系，可根据实际情况调整；
- 4、其它未尽事宜请参照有关规定执行。

核工业衡阳第二地质工程勘察有限公司 湖南省湘西工程勘察设计有限责任公司				工程名称	湖南南方丘陵山地南岭北麓历史遗留废弃矿山生态修复示范工程(2023-2025年) —未水下游煤锰矿带生态修复项目		
项目负责	黄绍琼、黄成丽	审核	戴典文、张海峰	图名	挡墙截排水沟大样图	阶段	设计
审定	谢鹏、陈丽辉	设计	黄中元、李斌			图号	325-12
						日期	2023.09



挡土坎每延米工程量表

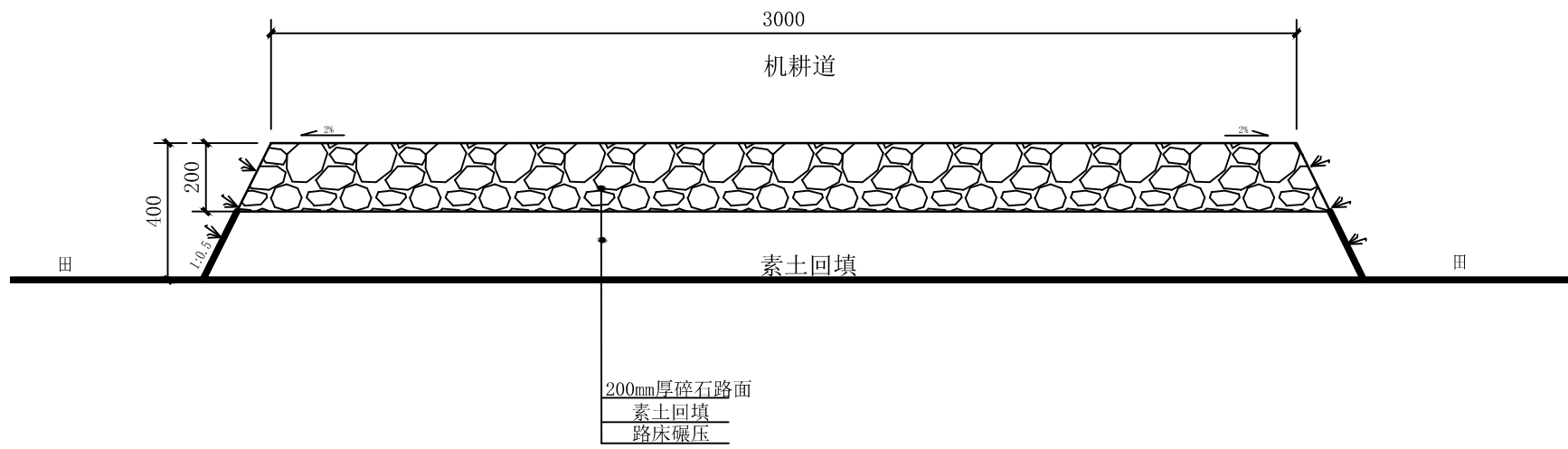
项目	单位	工程量
C30砼	m <sup>3</sup>	6.19
挖土方	m <sup>3</sup>	10.31
弃方	m <sup>3</sup>	9.69
C15砼垫层	m <sup>3</sup>	0.21
夯实粘土	m <sup>3</sup>	0.62
脚手架	m <sup>2</sup>	2.00
模板	m <sup>2</sup>	7.50
变形缝	m	0.87
Φ150PVC管	m	1.49

说明:

- 1、本图尺寸以mm计;
- 2、挡土坎墙身采用C30砼砌筑; 墙面用M10水泥砂浆勾缝;
- 3、挡土坎原则上每10m设2cm沉降伸缩缝一道, 填塞沥青木板, 如遇走向发生变化、地质突变处, 可适当调整缝位置;
- 4、挡土坎泄水孔采用Φ150PVC管, 第一排距地面线大于300mm, 水平间距2.0m, 竖向间距1.5m, 呈梅花形布置, 向墙面倾斜5%;
- 5、挡土坎基础埋深不少于1.5m, 且要求基底置于残坡积粘性土或全~强风化基岩之上;
- 6、其它未尽事宜请参照有关规定执行。

I型混凝土挡土坎大样图  
SCALE 1: 50

核工业衡阳第二地质工程勘察有限公司 湖南省湘西工程勘察设计有限责任公司				工程名称	湖南南方丘陵山地南岭北麓历史遗留废弃矿山生态修复示范工程(2023-2025年) —未水下游煤锰矿带生态修复项目		
项目负责	黄绍琼、黄成丽	审核	戴典文、张海峰	图名	I型混凝土挡土坎大样图	阶段	设计
审定	谢鹏、陈丽辉	设计	黄中元、李斌			图号	325-13
						日期	2023.09



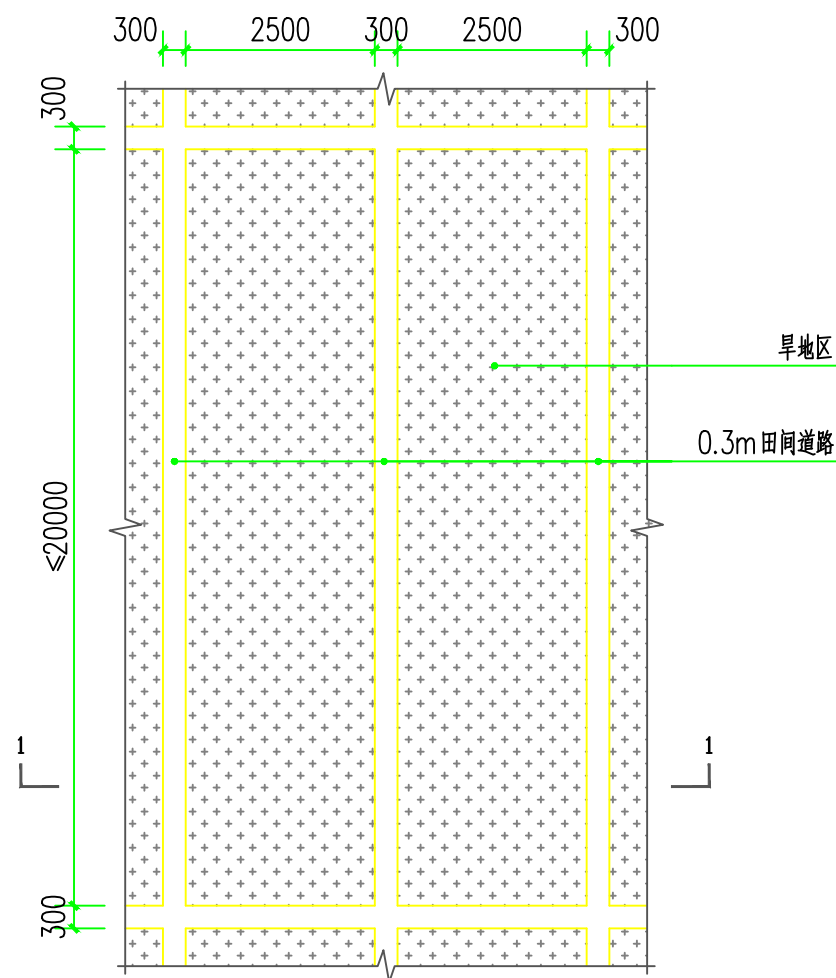
1 碎石机耕道横断面图  
SCALE 1:20

碎石机耕道每延米工程数量表

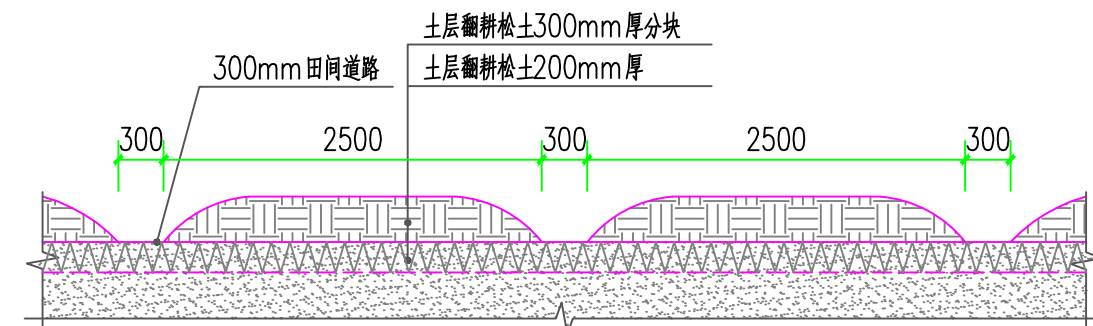
项目名称	单位	工程量
素土回填	m <sup>3</sup>	1.339
路床碾压	m <sup>2</sup>	3.396
碎石路面	m <sup>3</sup>	0.62
植草面积	m <sup>2</sup>	0.89

说明:

- 1、本图尺寸单位均以mm计;
- 2、填土压实度需达到0.93以上;
- 3、碎石必须铺设均匀,表面应平整,坚实,不得有松散,弹簧等现象。用压路机碾压后,不得有明显轮迹,面层与其他构筑物接顺,不得有积水现象。



2 覆土复垦旱地平面示意图  
SCALE

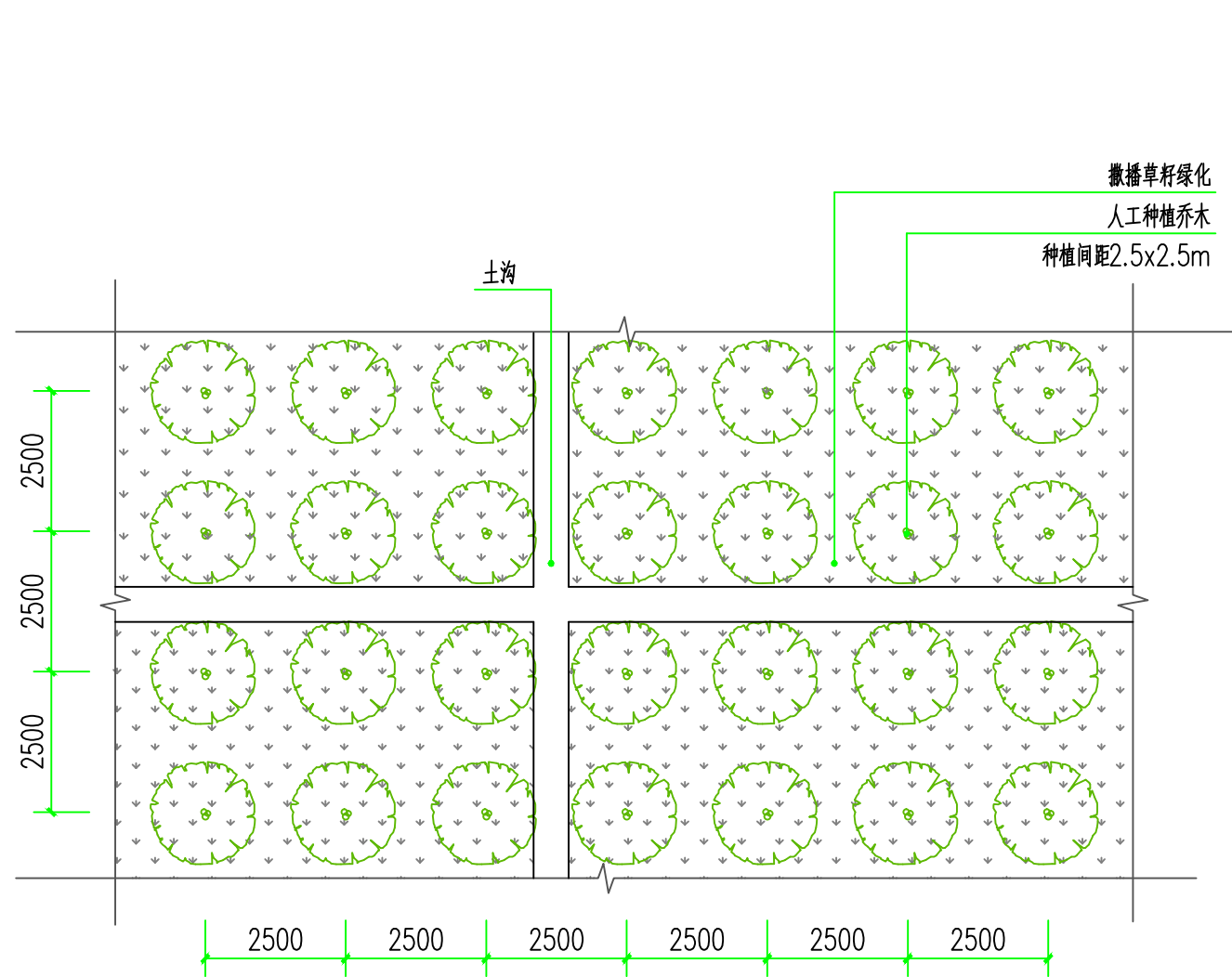


3 复垦旱地1-1剖面图  
SCALE 1:50

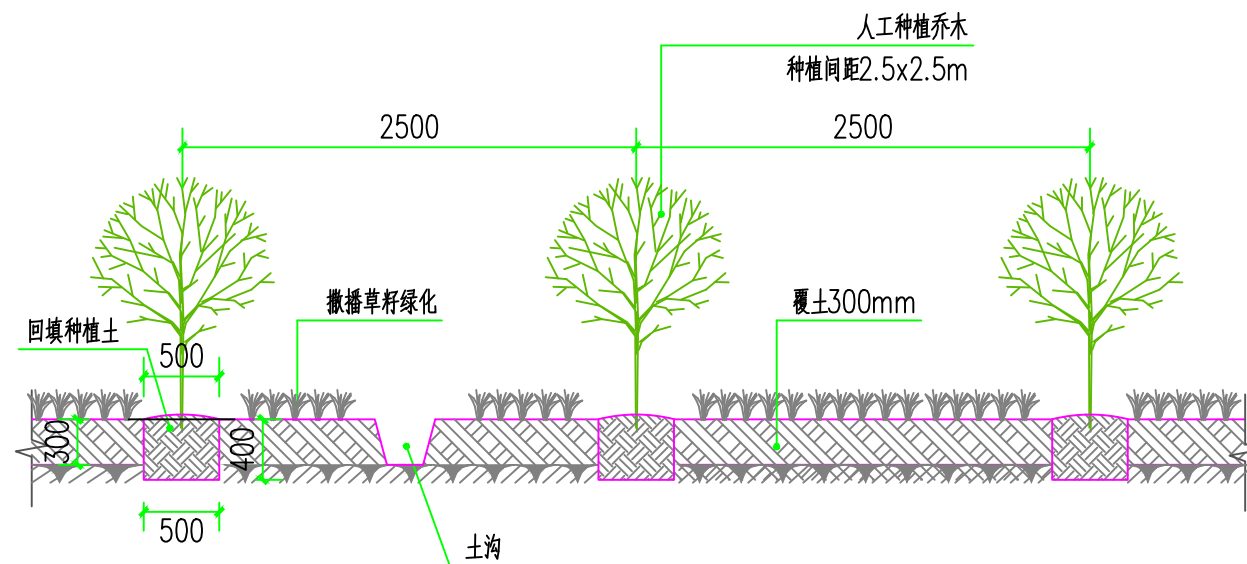
说明:

- 1、先将表土碎石清理完毕;
- 2、表土清理完毕后,回填不低于50cm厚的耕植土复垦为旱地,田面坡度 $\leq 15^\circ$ ,砾石含量 $\leq 15\%$ ;
- 3、可选择种植花生、薯类、豆类、棉花、芝麻、玉米、油菜等经济作物,土壤所需肥料种类及用量根据具体种植作物确定;
- 4、土壤需具有较好肥力,土壤环境质量符合《土壤环境质量标准》(GB 15618)规定的II类土壤环境质量标准。

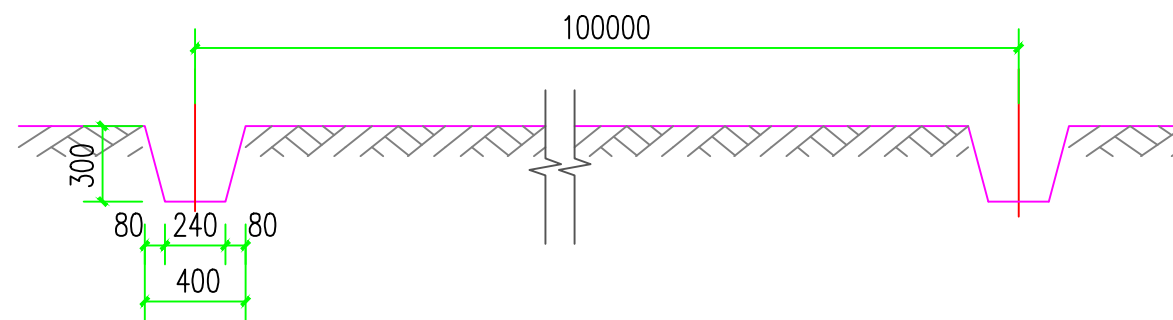
核工业衡阳第二地质工程勘察有限公司 湖南省湘西工程勘察设计有限责任公司				工程名称	湖南南方丘陵山地带南岭北麓历史遗留废弃矿山生态修复示范工程(2023-2025年) —未水下游煤锰矿带生态修复项目		
项目负责	黄绍琼、黄成丽	审核	戴典文、张海峰	图名	碎石机耕道、复垦旱地大样图	阶段	设计
审定	谢鹏、陈丽辉	设计	黄中元、李斌			图号	326-1
						日期	2023.09



1 覆土人工种植绿化平面示意图  
SCALE 1:100



2 覆土人工种植绿化剖面图  
SCALE 1:50



3 林地间土沟做法详图  
SCALE 1:30

说明:

1、覆土人工种植绿化:

a、施工前需先平整并清理场地，之后覆土30-50cm，按2.5x2.5m间距挖穴种植，挖穴深度以40cm为宜（视苗根长度适当增减）；

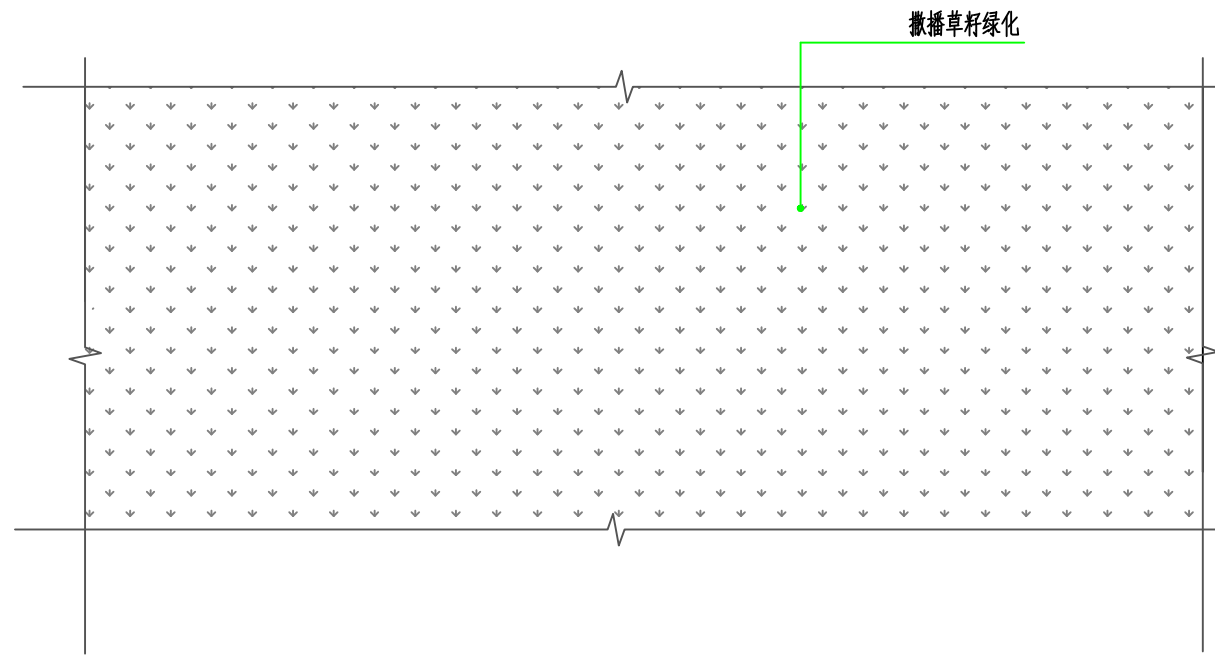
b、种植后需在穴内回填种植土，提供树苗树根的正常生长空间；

2、苗木种植间距，撒播灌草混合型草籽，混合用量30g/m<sup>2</sup>。

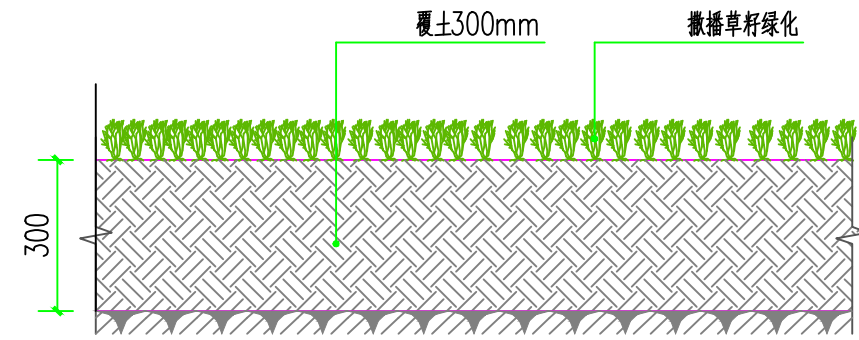
灌草型植物种类草籽配比表（每一平方用量）

植物种类	百喜草	黑麦草	胡枝子	紫穗槐	麦冬	黄花决明	多花木蓝	醉鱼草	菊科多种花籽混合	小计	备注
用量 (g)	4	4	3	3	3	2	3	3	5	30	菊科混合种子包含大花金鸡菊、硫华菊、波斯菊、黄夏石竹，撒播前应进行筛网处理

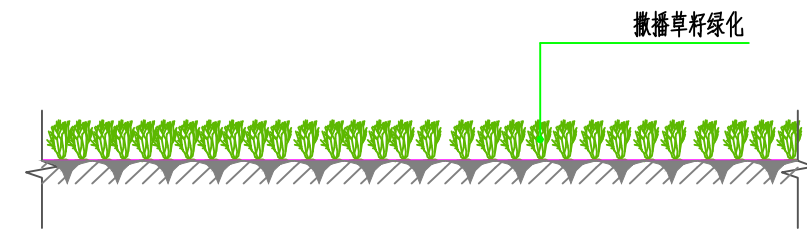
核工业衡阳第二地质工程勘察有限公司 湖南省湘西工程勘察设计有限责任公司				工程名称	湖南南方丘陵山地南岭北麓历史遗留废弃矿山生态修复示范工程(2023-2025年) —未水下游煤锰矿带生态修复项目		
项目负责	黄绍琼、黄成丽	审核	戴典文、张海峰	图名	林草地大样图	阶段	设计
审定	谢鹏、陈丽辉	设计	黄中元、李斌			图号	326-2
						日期	2023.09



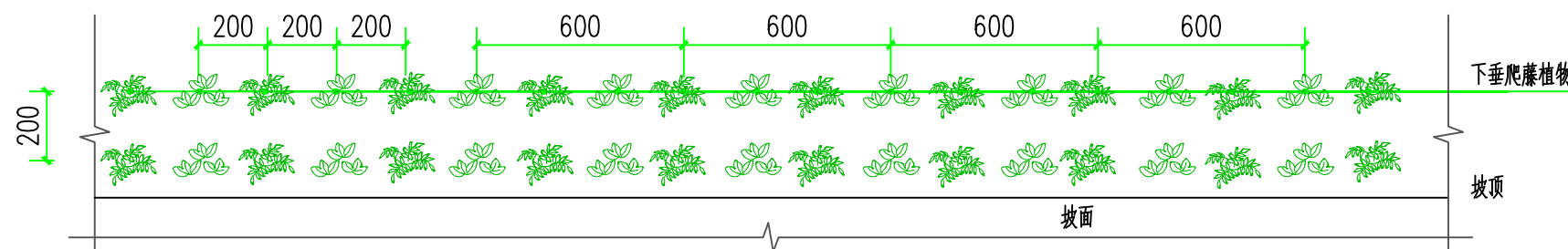
1 人工撒播草籽绿化平面示意图  
SCALE



2 覆土人工撒播草籽绿化  
SCALE 1: 10



3 人工撒播草籽/补撒草籽绿化  
SCALE 1: 10



4 (坡顶) 藤本植物种植带  
SCALE 1: 20

灌草型植物种类草籽配比表 (每一平方用量)											
植物种类	百喜草	黑麦草	胡枝子	紫穗槐	麦冬	黄花决明	多花木蓝	醉鱼草	耧料多种花籽混合	小计	备注
用量 (g)	4	4	3	3	3	2	3	3	5	30	耧料混合种子包含大花金鸡菊、 疏华菊、波斯菊、紫夏石竹。 撒播前应先进行筛网处理。

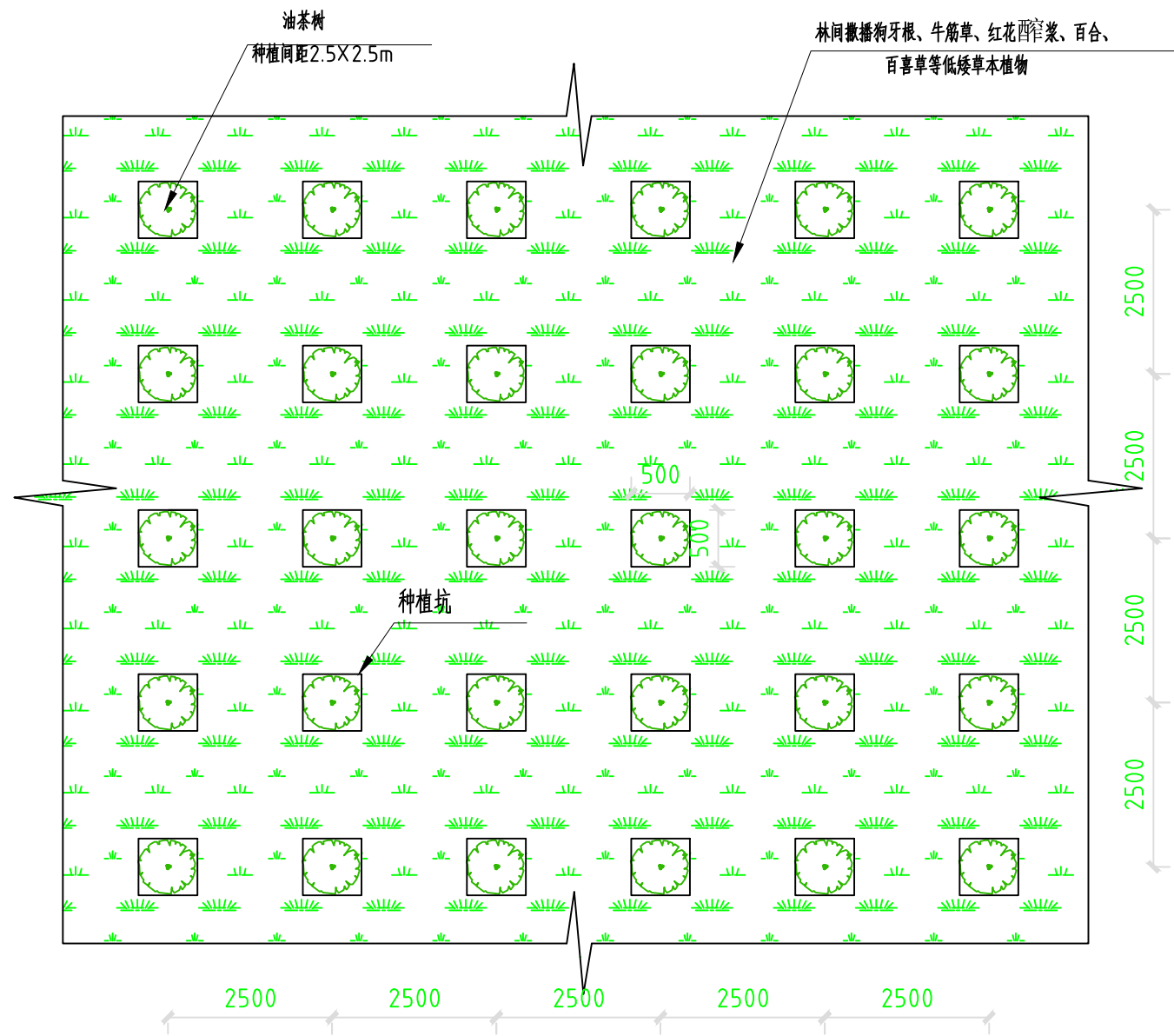
说明:

1、沿坡顶种植一圈藤本植物带，坡顶以常春藤（长60cm）、葛藤（长60cm）、油麻藤（长60cm）间隔种植。

核工业衡阳第二地质工程勘察有限公司 湖南省湘西工程勘察设计有限责任公司				工程名称	湖南南方丘陵山地带南岭北麓历史遗留废弃矿山生态修复示范工程(2023-2025年) —未水下游煤锰矿带生态修复项目		
项目负责	黄绍琼、黄成丽	审核	戴典文、张海峰	图名	(覆土)人工撒播草籽大样图	阶段	设计
审定	谢鹏、陈丽辉	设计	黄中元、李斌			图号	326-3
						日期	2023.09

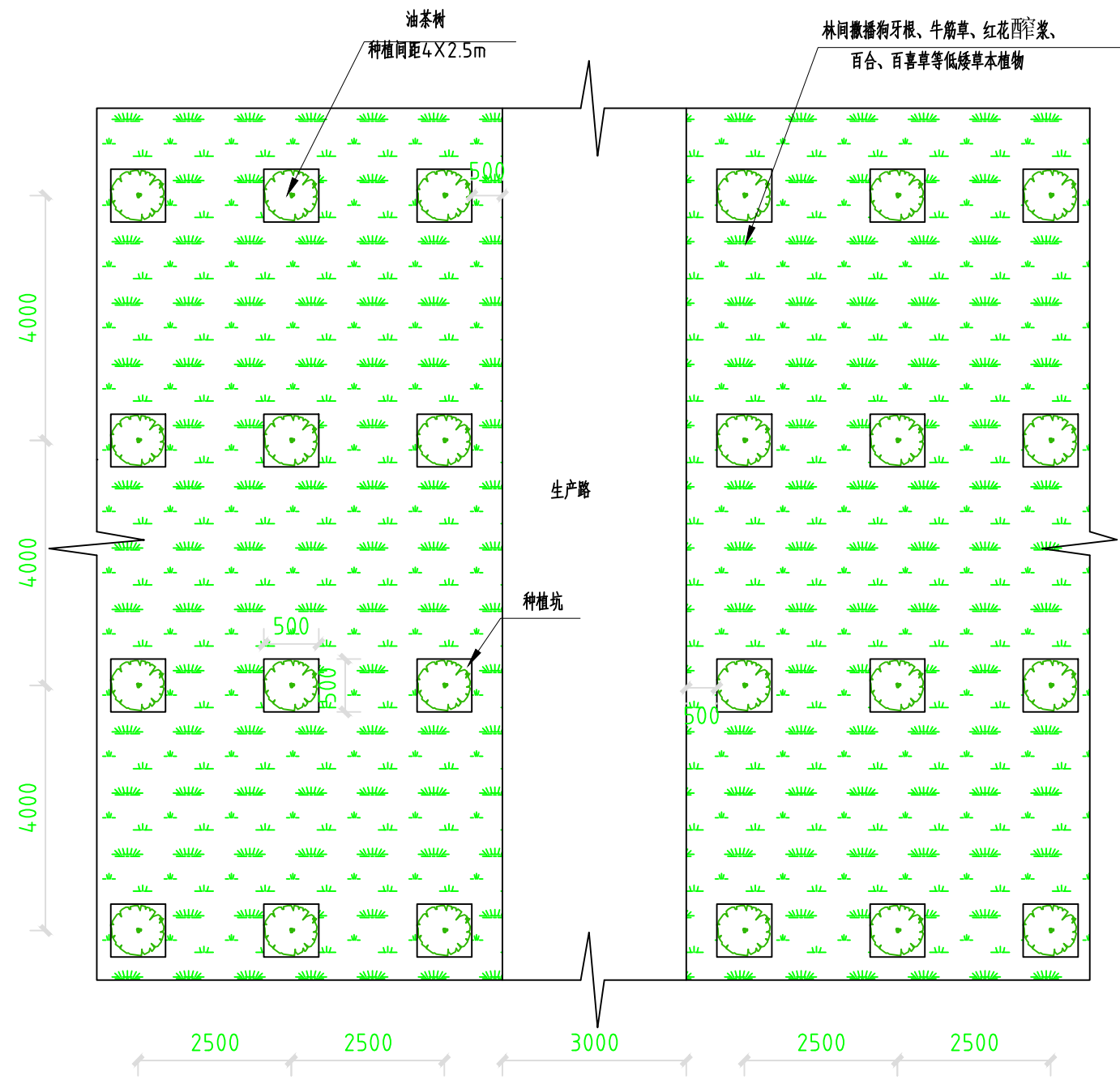


人工生产油茶园种植平面示意图 1:100



1 人工生产油茶园平面示意图  
SCALE

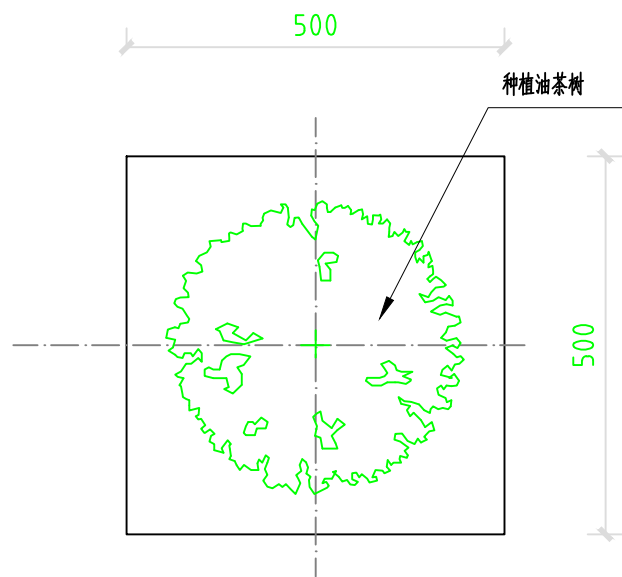
机械生产油茶园种植平面示意图 1:100



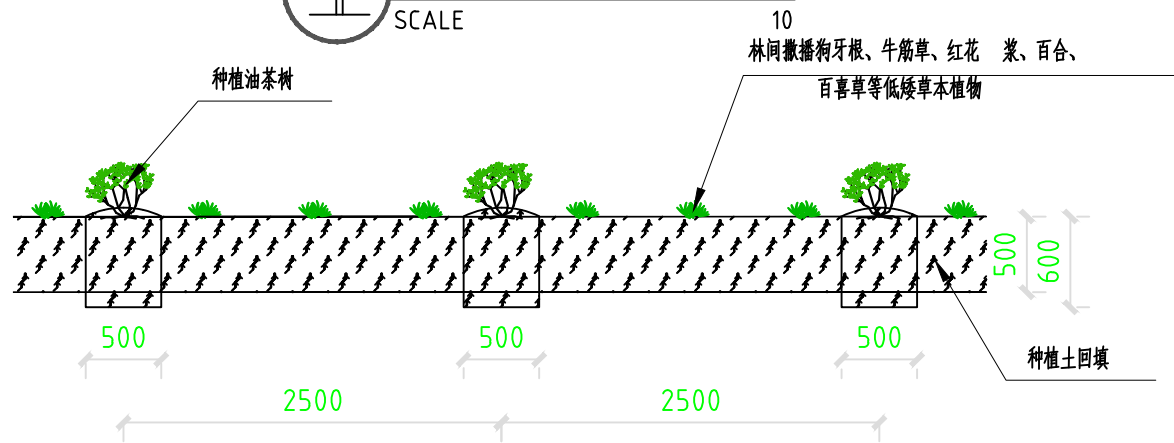
2 机械生产油茶园平面示意图  
SCALE

- 说明:
- 1、图中尺寸单位除注明外,其余均以mm计。
  - 2、平地绿化方式为:对原地面进行局部修整,避免场内雨水淤积及坡体垮塌。然后坑栽油茶苗,并对局部裸露地表撒播草籽。
  - 3、油茶苗规格为三年生,带土球,株行距为2.5X2.5m或4X2.5m;挖穴尺寸为0.5X0.5X0.6m(长X宽X深),穴内回填种植土,并高出地面约10cm。苗木移栽时坑底施有机肥,并应做到苗根舒展,苗身端正适当深栽,踩紧土壤,松土培蔸。林间撒播林间撒播狗牙根、牛筋草、红花酢浆草、百合、百喜草等低矮草本植物。
  - 4、加强绿化区苗木的抚育管理工作,栽植时如遇干旱天气应浇定根水。后期应加强病虫害的防治,禁止牛羊践踏,以确保造林成功。
  - 5、其他未尽事宜按照国家相关标准及行业规范执行。

核工业衡阳第二地质工程勘察有限公司 湖南省湘西工程勘察设计有限责任公司				工程名称	湖南南方丘陵山地南岭北麓历史遗留废弃矿山生态修复示范工程(2023-2025年) —未水下游煤锰矿带生态修复项目		
项目负责	黄绍琼、黄成丽	审核	戴典文、张海峰	图名	人工生产油茶园平面示意图、 机械生产油茶园平面示意图	阶段	设计
审定	谢鹏、陈丽辉	设计	黄中元、李斌			图号	326-4
						日期	2023.09



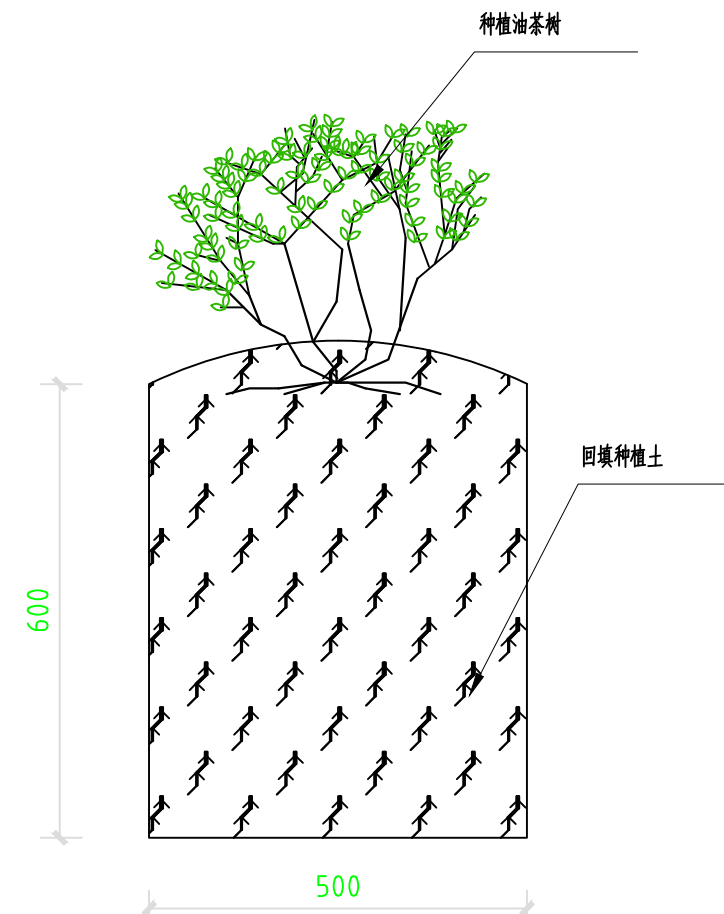
1 油茶种植坑穴平面示意图  
SCALE 1:10



3 平地绿化典型断面示意图  
SCALE 1:50

主要植物品种及规格

植物种类	名称	规格	备注
灌木	油茶苗	3年生, 苗高50-60cm, 地径1cm左右	适用于油茶种植区
草本植物	狗牙根、牛筋草、红花醉蝶菜、百合、百喜草等	配比 5g/m <sup>2</sup> : 5g/m <sup>2</sup> : 3g/m <sup>2</sup> : 3g/m <sup>2</sup> : 4g/m <sup>2</sup>	适用于林间撒播区



2 油茶种植坑穴剖面示意图  
SCALE 1:10

园地复垦主要工程量表(每平方米)

分部分项工程	工程量计算式	单位	工程量	备注
覆土50cm	1*0.5	m <sup>3</sup>	0.500	每平方米
穴坑土方开挖	0.5*0.5*0.6/2.5/2.5	m <sup>3</sup>	0.024	果树穴坑
穴坑土方回填	0.5*0.5*0.6/2.5/2.5	m <sup>3</sup>	0.024	果树穴坑
穴坑培肥(有机肥0.3kg/坑)	1/1*0.3	kg	0.300	果树穴坑
穴坑培肥(钙镁磷肥0.03kg/坑)	1/1*0.03	kg	0.030	果树穴坑
穴坑培肥(保水剂0.03kg/坑)	1/1*0.03	kg	0.030	果树穴坑
果树种植	1/2.5/2.5	株	0.16	油茶
草籽混播(20g/m <sup>2</sup> )	1	m <sup>2</sup>	1	5种草籽混播

说明:

- 图中尺寸以m计;
- 栽植季节宜在春季造林;
- 在条件允许时,应做到随起苗随栽植,有困难时,苗木应假植;
- 造林时每穴内加相应的客土,造林后应灌足水并视降雨情况进行浇水养护;
- 生态植被袋种植槽呈带状布置,每条绿化带三层错茬码放植被袋,坡度越大,上下层植被袋叠压部分要越大,可视具体情况作出调整;
- 未尽事宜,参照《造林技术规程》(GB/T15776)、《油茶栽培技术规程》(LY/T 1328-2006)、《人工草地建设技术规程》(NY/T1342-2007)及其他国家现行有关施工标准及规范规程的规定执行。

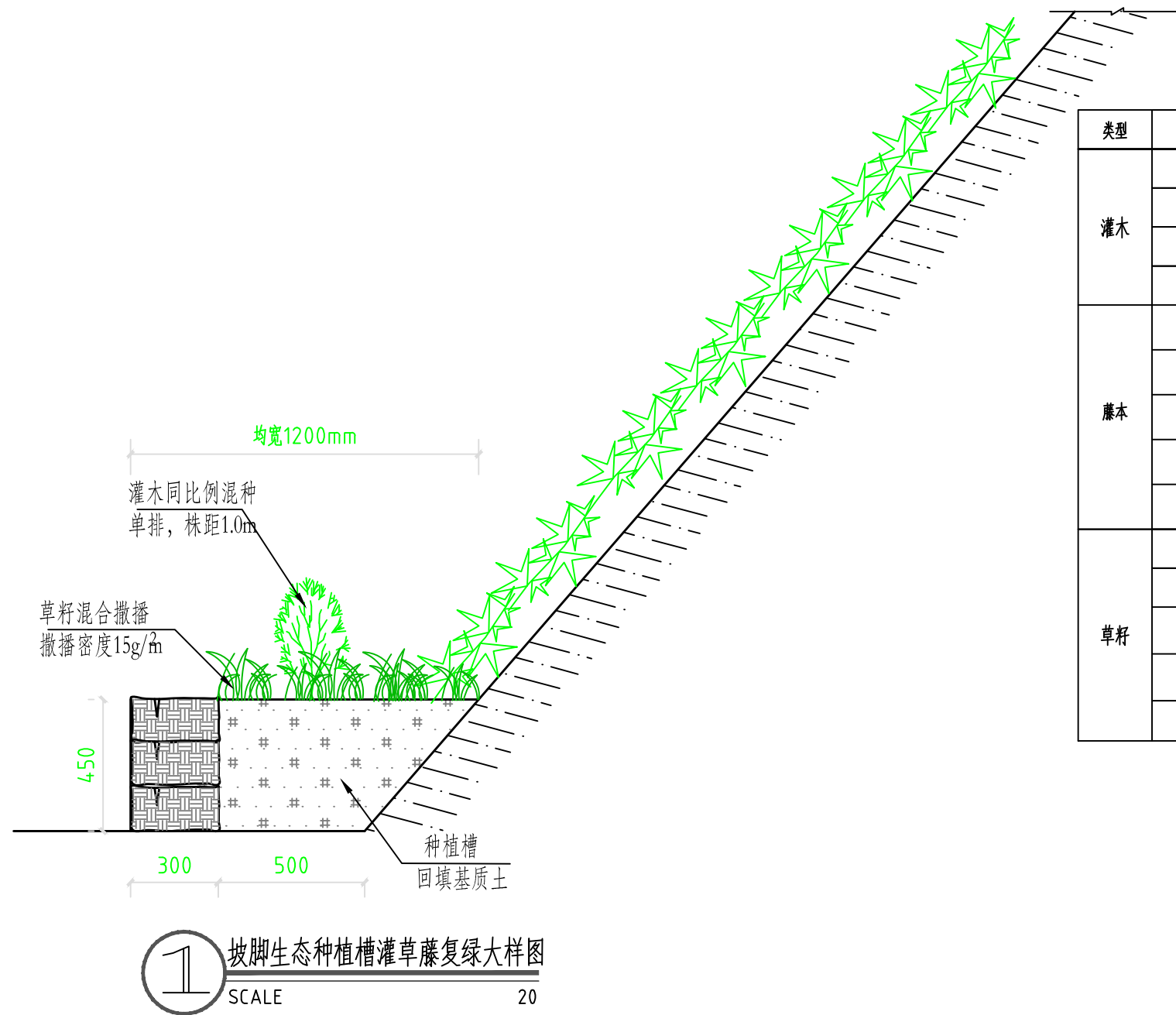
核工业衡阳第二地质工程勘察有限公司 湖南省湘西工程勘察设计有限责任公司				工程名称	湖南南方丘陵山地带南岭北麓历史遗留废弃矿山生态修复示范工程(2023-2025年) —未水下游煤锰矿带生态修复项目		
项目负责	黄绍琼、黄成丽	审核	戴典文、张海峰	图名	油茶种植坑穴平面示意图、油茶种植坑穴剖面示意图、平地绿化典型断面示意图	阶段	设计
审定	谢鹏、陈丽辉	设计	黄中元、李斌			图号	326-5
						日期	2023.09

坡脚生态种植槽复绿植物选型一览表

类型	植物名称	植物规格	株距或密度
灌木	胡枝子	2年生容器苗, 苗高50-100cm, 地径≥0.8cm, 土球(容器)8-12cm	株距1m, 与其他灌木同比例混种
	柃木	2年生容器苗, 苗高40-80cm, 地径≥0.4cm, 土球(容器)8-12cm	株距1m, 与其他灌木同比例混种
	红叶石楠	2年生容器苗, 苗高≥100cm, 地径≥1cm, 土球(容器)8-12cm	株距1m, 与其他灌木同比例混种
	大叶黄杨	2年生容器苗, 苗高50-100cm, 地径≥0.6cm, 土球(容器)8-12cm	株距1m, 与其他灌木同比例混种
藤本	爬山虎	3年生容器苗, 藤长0.8-1.5m, 蔓径0.3-0.5cm, 容器8-12cm	株距0.2m. 与其他藤本同比例混种
	凌霄	3年生容器苗, 藤长0.8-1.5m, 蔓径0.3-0.5cm, 容器8-12cm	株距0.2m. 与其他藤本同比例混种
	常春油麻藤	3年生容器苗, 藤长0.8-1.5m, 蔓径0.3-0.5cm, 容器8-12cm	株距0.2m. 与其他藤本同比例混种
	扶芳藤	3年生容器苗, 藤长0.8-1.5m, 蔓径0.3-0.5cm, 容器8-12cm	株距0.2m. 与其他藤本同比例混种
	络石	3年生容器苗, 藤长0.8-1.5m, 蔓径0.3-0.5cm, 容器8-12cm	株距0.2m. 与其他藤本同比例混种
草籽	狗牙根		密度5g/m <sup>2</sup> , 与其他种籽混播
	牛筋草		密度5g/m <sup>2</sup> , 与其他种籽混播
	红花酢浆菜		密度5g/m <sup>2</sup> , 与其他种籽混播
	百合		密度5g/m <sup>2</sup> , 与其他种籽混播
	百喜草		密度5g/m <sup>2</sup> , 与其他种籽混播

坡脚生态种植槽主要工程量表(每米)

分部分项工程	单位	工程量	工程量计算式	备注
生态袋侧墙	m <sup>3</sup>	0.135	0.3*0.45	生态袋规格600mm*300mm*150mm
基质土	m <sup>3</sup>	0.315	(0.5+0.9)/2*0.45	种植槽内
藤本混种	株	5	1/0.2	5种藤本混种
灌木混种	株	1	1/1	4种灌木混种
草籽混播(20g/m <sup>2</sup> )	m <sup>2</sup>	1	1	5种草籽混播



坡脚生态种植槽灌草藤复绿大样图

SCALE 20

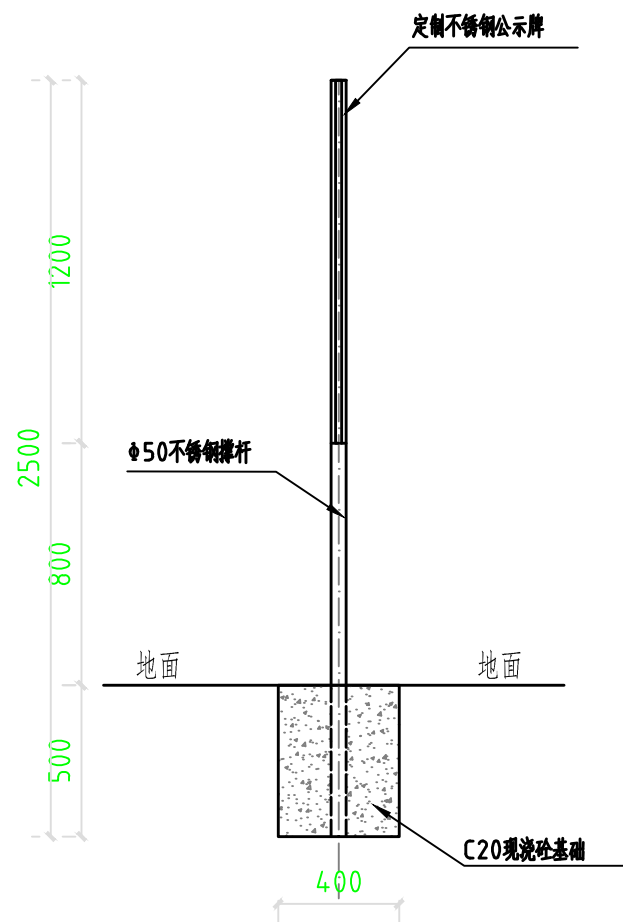
说明:

- 图中尺寸单位除特殊注记外, 其余均以mm计;
- 坡脚生态种植槽复绿方式适用于裸露边坡坡脚区域, 主要由堆码生态袋+植物构成;
- 生态袋品字型堆码在坡脚外侧, 形成种植槽。生态袋规格150x300x600mm, 堆砌3层, 高度0.45m。生态袋采用“品”字形布置, 上下层之间错开, 堆码整齐直顺, 采用人工堆码; 生态袋层与层之间采用连接扣连接, 保证层与层之间连接紧密牢固; 生态袋内置种植土、种植槽内置基质土; 种植土以微酸性砂质壤土为佳, 不得含有直径大于5cm的石块杂质, 砾石含量不得大于20%, 土壤质量应符合《土地复垦质量控制标准》(TD/T 1036) 的标准要求, 基质土配方见图纸;
- 藤本采用同比例单排混种, 株距0.2m; 灌木采用同比例单排混种, 株距1m; 草籽采用混合撒播, 撒播密度15g/m<sup>2</sup>;
- 为保证植被存活率, 植物不宜采用裸根苗, 应采用土球苗或容器苗, 土球(容器)规格详见植物选型一览表;
- 说明未详尽处参照其它设计图纸及相关规范办理。

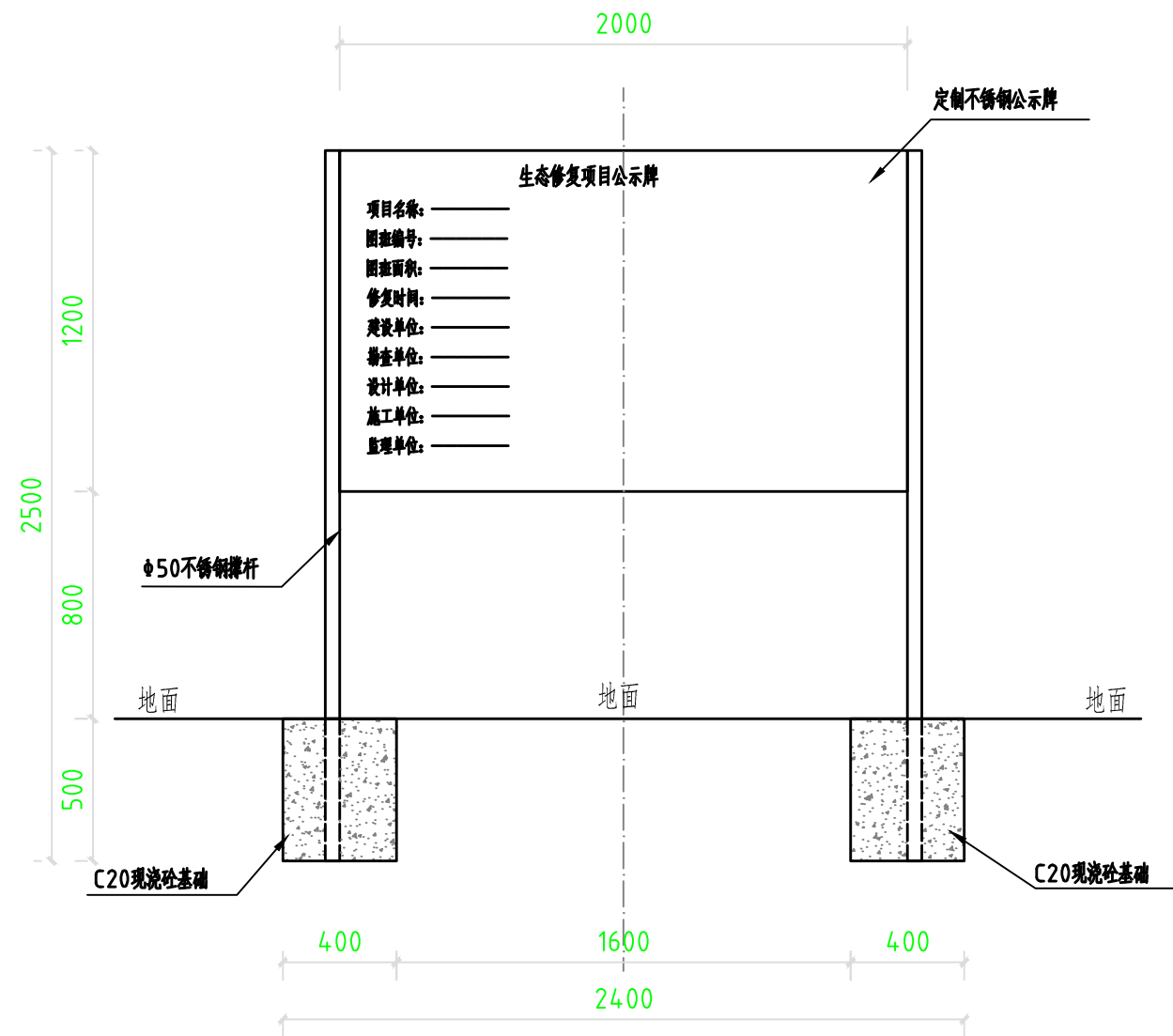
核工业衡阳第二地质工程勘察有限公司 湖南省湘西工程勘察设计有限责任公司				工程名称	湖南南方丘陵山地南岭北麓历史遗留废弃矿山生态修复示范工程(2023-2025年) —未水下游煤锰矿带生态修复项目		
项目负责	黄绍琼、黄成丽	审核	戴典文、张海峰	图名	生态种植槽灌草藤复绿设计大样图	阶段	设计
审定	谢鹏、陈丽辉	设计	黄中元、李斌			图号	326-6
						日期	2023.09



公示牌侧面示意图 1:25



公示牌立面示意图 1:25



工程量表(每座)

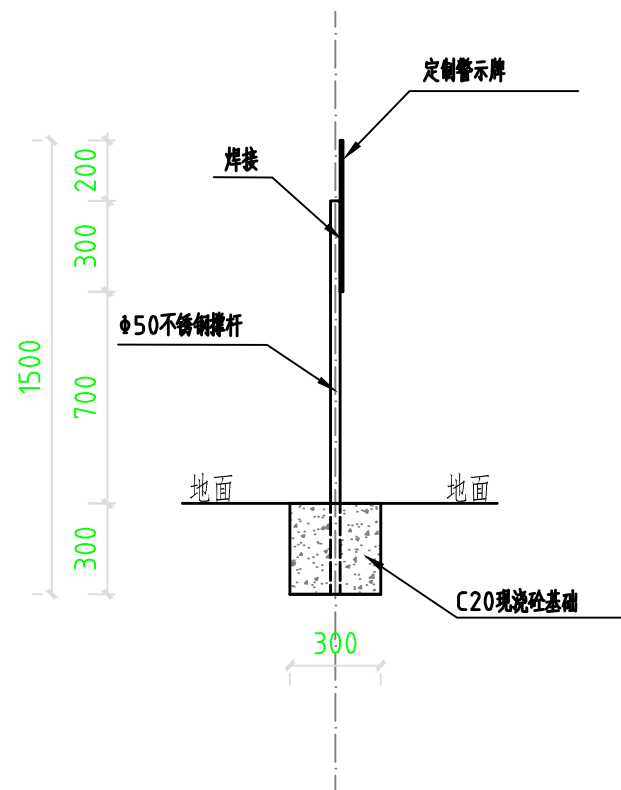
序号	名称	单位	工程量	工程量计算式
1	土方开挖	m <sup>3</sup>	0.16	0.4*0.4*0.5*2
2	C20 现浇砼基础	m <sup>3</sup>	0.16	0.4*0.4*0.5*2
3	定制公示牌	套	1	1

说明:

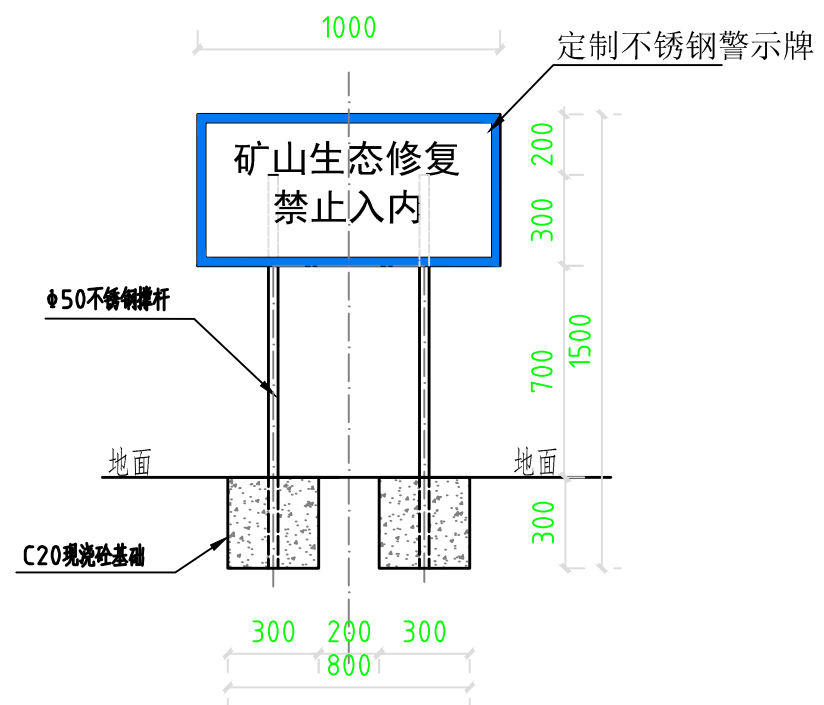
- 1、本图单位除特殊说明外，单位均以mm计；
- 2、采用定制不锈钢公示牌，C20现浇砼基础；
- 3、公示牌设置在修复点醒目处，每个点设置一处；
- 4、施工过程中位置和方向可根据实际情况调整，但标准不得降低。

核工业衡阳第二地质工程勘察有限公司 湖南省湘西工程勘察设计有限责任公司				工程名称	湖南南方丘陵山地南岭北麓历史遗留废弃矿山生态修复示范工程(2023-2025年) —未水中下游煤锰矿带生态修复项目		
项目负责	黄绍琼、黄成丽	审核	戴典文、张海峰	图名	公示牌大样图	阶段	设计
审定	谢鹏、陈丽辉	设计	黄中元、李斌			图号	326-7
						日期	2023.09

警示牌侧面示意图 1:25



警示牌立面示意图 1:25



工程量表(每座)

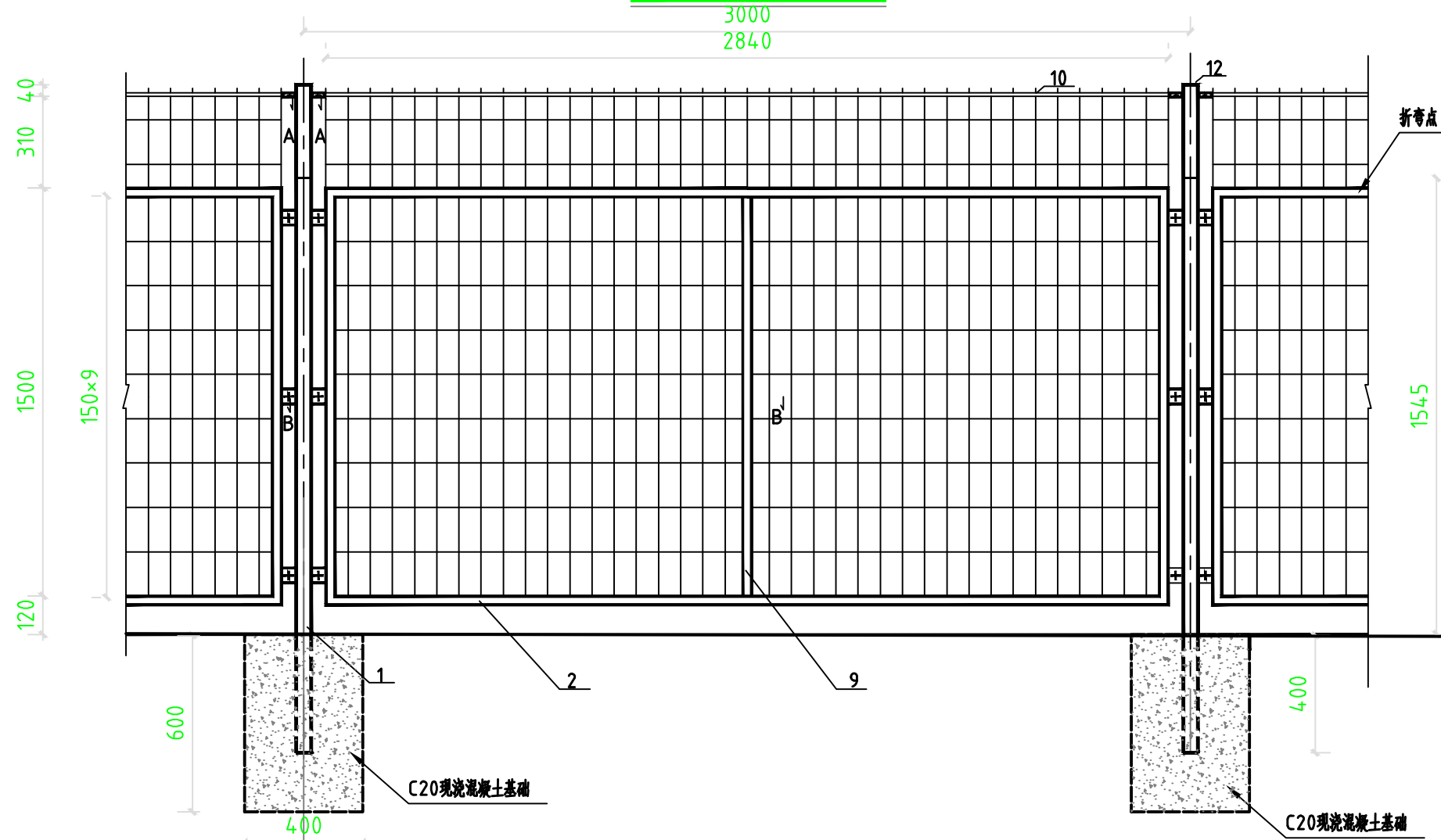
序号	名称	单位	工程量	工程量计算式
1	土方开挖	m <sup>3</sup>	0.054	0.3*0.3*0.3*2
2	C20现浇砼基础	m <sup>3</sup>	0.054	0.3*0.3*0.3*2
3	定制警示牌	套	1	1

说明:

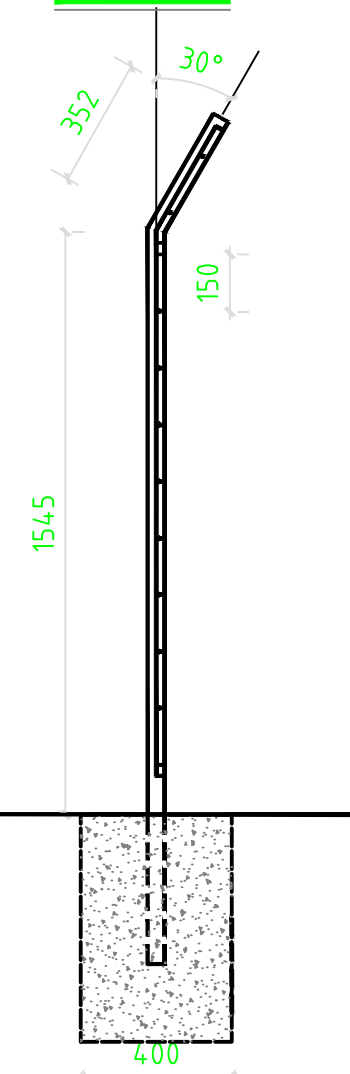
- 1、本图单位除特殊说明外,单位均以mm计;
- 2、采用定制不锈钢警示牌,C20现浇砼基础;
- 3、警示牌设置在修复点醒目处,每个点设置一处;
- 4、施工过程中位置和方向可根据实际情况调整,但标准不得降低。

核工业衡阳第二地质工程勘察有限公司 湖南省湘西工程勘察设计有限责任公司				工程名称	湖南南方丘陵山地南岭北麓历史遗留废弃矿山生态修复示范工程(2023-2025年) —耒水中下游煤锰矿带生态修复项目		
项目负责	黄绍琼、黄成丽	审核	戴典文、张海峰	图名	警示牌大样图	阶段	设计
审定	谢鹏、陈丽辉	设计	黄中元、李斌			图号	326-8
						日期	2023.09

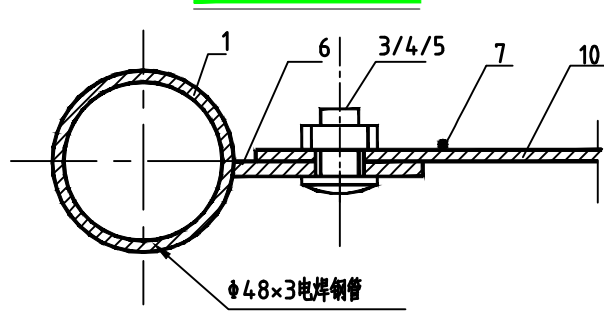
安全防护栏立面图 1:25



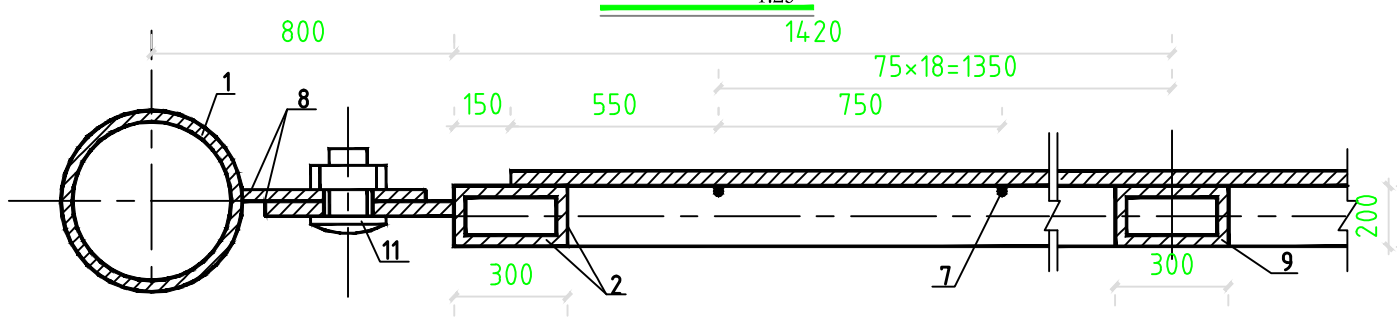
侧面图 1:25



A-A剖面图 1:25



B-B剖面图 1:25



按安全防护栏每延米工程量表

序号	名称	单位	工程量	工程量计算式
1	土方开挖	m <sup>3</sup>	0.032	0.4*0.4*0.6/3
2	C20现浇砼基础	m <sup>3</sup>	0.032	0.4*0.4*0.6/3
3	定制安全防护栏	m	1	1

说明:

- 1、本图尺寸单位均以mm计;
- 2、除网片钢丝为一般用途低碳钢丝外,所有钢材均为Q235钢,其力学性能应符合GB700-88要求;
- 3、网片钢丝采用镀锌钢丝,其力学性能须符合YB/T 5294-2009中对镀锌钢丝的相关要求;
- 4、未尽事宜参见相关规范或其它设计图纸办理。

核工业衡阳第二地质工程勘察有限公司 湖南省湘西工程勘察设计有限责任公司				工程名称	湖南南方丘陵山地南岭北麓历史遗留废弃矿山生态修复示范工程(2023-2025年) ——未水下游煤锰矿带生态修复项目		
项目负责	黄绍琼、黄成丽	审核	戴典文、张海峰	图名	安全防护栏大样图	阶段	设计
审定	谢鹏、陈丽辉	设计	黄中元、李斌			图号	326-9
						日期	2023.09