

团结水库雨水情测报平面布置示意图



工程规模	小(二)型
主坝类型	均质土坝
坝高(m)	4.82
坝长(m)	52.0
坝宽(m)	3.0
总库容(万m³)	14.72
副坝数量	0

团结水库工程量特性表						
(一)	雨水情测报					
1	环境量					
1.1	水位雨量视频一体化站	SYS	套	1		
1.2	水尺	SC	根	3		
1.3	水准点	SZ	套	1		
2	视频监控					
2.1	视频球机	QJ	套	1		

说明:

- 1、水准点应布设在地形稳定、易于引测保护的位置，图中水准点位置可根据水尺位置及现场实际情况进行调整。
- 2、水位雨量视频站布设在水尺附近，可根据现场实际情况调整。
- 3、图中高程、桩号以m计。
- 4、溢洪道旁安放一台视频监控站，若没有溢洪道将视频安放在坝脚处。
- 5、水尺安放在踏步旁。

湖南省禹通水利水电勘察设计院有限公司							
核定	周洪松	常宁市2024年度雨水情测报与大坝安全监测设施建设项目			技施	设计	
审查	余依军				水工	部分	
校核	李亚华	团结水库雨水情测报平面示意图					
设计	许成府						
制图							
发证单位	住房和城乡建设厅	比例	见图	日期	2024.1		
设计证号	A143012846	图号	CNS-JS-JC-148				

# 樟子塘水库雨水情测报平面布置示意图



工程规模	小(二)型
主坝类型	均质土坝
坝高(m)	5.80
坝长(m)	74.8
坝宽(m)	4.5
总库容(万m³)	13.20
副坝数量	0

樟子塘水库工程特性表						
(一)	雨水情测报					
1	环境量					
1.1	水位雨量视频一体化站	SYS	套	1		
1.2	水尺	SC	根	5		
1.3	水准点	SZ	套	1		
2	视频监控					
2.1	视频球机	QJ	套	1		

### 说明:

- 1、水准点应布设在地形稳定、易于引测保护的位置，图中水准点位置可根据水尺位置及现场实际情况进行调整。
- 2、水位雨量视频站布设在水尺附近，可根据现场实际情况调整。
- 3、图中高程、桩号以m计。
- 4、溢洪道旁安放一台视频监控站，若没有溢洪道将视频安放在坝脚处。
- 5、水尺安放在踏步旁。

## 湖南省禹通水利水电勘察设计院有限公司

核定	周洪松	常宁市2024年度雨水情测报与大坝安全监测设施建设项目	技施	设计	
审查	余依军		水工	部分	
校核	李玉印	樟子塘水库雨水情测报平面示意图			
设计	许成府				
制图					
发证单位	住房和城乡建设厅	比例	见图	日期	2024.1
设计证号	A143012846	图号	CNS-JS-JC-149		

# 石灰冲水库雨水情测报平面布置示意图



工程规模	小(二)型
主坝类型	均质土坝
坝高(m)	7.00
坝长(m)	100.0
坝宽(m)	3.6
总库容(万m³)	13.31
副坝数量	0

石灰冲水库工程特性表						
(一)	雨水情测报					
1	环境量					
1.1	水位雨量视频一体化站	SYS	套	1		
1.2	水尺	SC	根	7		
1.3	水准点	SZ	套	1		
2	视频监控					
2.1	视频球机	QJ	套	1		

### 说明:

- 水准点应布设在地形稳定、易于引测保护的位置，图中水准点位置可根据水尺位置及现场实际情况进行调整。
- 水位雨量视频站布设在水尺附近，可根据现场实际情况调整。
- 图中高程、桩号以m计。
- 溢洪道旁安放一台视频监控站，若没有溢洪道将视频安放在坝脚处。
- 水尺安放在踏步旁。
- 据现场勘查资料，该水库有溢洪道，由于底图原因未明显标识溢洪道，本次依旧新建溢洪道水尺，布设在视频监控范围内。

湖南省禹通水利水电勘察设计院有限公司						
核定	周洪松	常宁市2024年度雨水情测报与大坝安全监测设施建设项目	技施	设计		
审查	余依军		水工	部分		
校核	李玉华	石灰冲水库雨水情测报平面示意图				
设计	许成府					
制图						
发证单位	住房和城乡建设厅	比例	见图	日期	2024.1	
设计证号	A143012846	图号	CNS-JS-JC-150			

# 大观塘水库雨水情测报平面布置示意图



工程规模	小(二)型
主坝类型	均质土坝
坝高(m)	4.93
坝长(m)	147
坝宽(m)	3.3
总库容(万m³)	10.9
副坝数量	0

(一)	雨水情测报					
1	环境量					
1.1	水位雨量视频一体化站	SYS	套	1		
1.2	水尺	SC	根	4		
1.3	水准点	SZ	套	1		
2	视频监控					
2.1	视频球机	QJ	套	1		

### 说明:

- 1、水准点应布设在地形稳定、易于引测保护的位置，图中水准点位置可根据水尺位置及现场实际情况进行调整。
- 2、水位雨量视频站布设在水尺附近，可根据现场实际情况调整。
- 3、图中高程、桩号以m计。
- 4、溢洪道旁安放一台视频监控站，若没有溢洪道将视频安放在坝脚处。
- 5、水尺安放在踏步旁。
- 6、据现场勘查资料，该水库有溢洪道，由于底图原因未明显标识溢洪道，本次依旧新建溢洪道水尺，布设在视频监控范围内。

## 湖南省禹通水利水电勘察设计院有限公司

核定	周洪松	常宁市2024年度雨水情测报与大坝安全监测设施建设项目	技施	设计	
审查	余依军		水工	部分	
校核	李玉印	大观塘水库雨水情测报平面示意图			
设计	许成府				
制图					
发证单位	住房和城乡建设厅	比例	见图	日期	2024.1
设计证号	A143012846	图号	CNS-JS-JC-151		

# 大官塘水库雨水情测报平面布置示意图



工程规模	小(二)型
主坝类型	均质土坝
坝高(m)	6.20
坝长(m)	34.0
坝宽(m)	3.0
总库容(万m³)	19.58
副坝数量	0

(一)	雨水情测报					
1	环境量					
1.1	水位雨量视频一体化站	SYS	套	1		
1.2	水尺	SC	根	6		
1.3	水准点	SZ	套	1		
2	视频监控					
2.1	视频球机	QJ	套	1		

### 说明:

- 1、水准点应布设在地形稳定、易于引测保护的位置，图中水准点位置可根据水尺位置及现场实际情况进行调整。
- 2、水位雨量视频站布设在水尺附近，可根据现场实际情况调整。
- 3、图中高程、桩号以m计。
- 4、溢洪道旁安放一台视频监控站，若没有溢洪道将视频安放在坝脚处。
- 5、水尺安放在踏步旁。
- 6、据现场勘查资料，该水库有溢洪道，由于底图原因未明显标识溢洪道，本次依旧新建溢洪道水尺，布设在视频监控范围内。

## 湖南省禹通水利水电勘察设计院有限公司

核定	周洪松	常宁市2024年度雨水情测报与大坝安全监测设施建设项目	技施	设计	
审查	余依军		水工	部分	
校核	李玉印	大官塘水库雨水情测报平面示意图			
设计	许成府				
制图					
发证单位	住房和城乡建设厅	比例	见图	日期	2024.1
设计证号	A143012846	图号	CNS-JS-JC-152		

邹塘水库雨水情测报平面布置示意图



工程规模	小(二)型
主坝类型	均质土坝
坝高(m)	5.50
坝长(m)	46.0
坝宽(m)	3.6
总库容(万m³)	11.10
副坝数量	1

邹塘水库工程量特性表						
(一)	雨水情测报					
1	环境量					
1.1	水位雨量视频一体化站	SYS	套	1		
1.2	水尺	SC	根	5		
1.3	水准点	SZ	套	1		
2	视频监控					
2.1	视频球机	QJ	套	2	含副坝一个	

- 说明:
- 1、水准点应布设在地形稳定、易于引测保护的位置,图中水准点位置可根据水尺位置及现场实际情况进行调整。
  - 2、水位雨量视频站布设在水尺附近,可根据现场实际情况调整。
  - 3、图中高程、桩号以m计。
  - 4、溢洪道旁安放一台视频监控站,若没有溢洪道将视频安放在坝脚处。
  - 5、水尺安放在踏步旁。

湖南省禹通水利水电勘察设计院有限公司						
核定	周洪松	常宁市2024年度雨水情测报与大坝安全监测设施建设项目			技施	设计
审查	余依军				水工	部分
校核	李亚东	邹塘水库雨水情测报平面示意图				
设计	许成府					
制图						
发证单位	住房和城乡建设厅	比例	见图	日期	2024.1	
设计证号	A143012846	图号	CNS-JS-JC-153			

白马塘水库雨水情测报平面布置示意图



工程规模	小(二)型
主坝类型	均质土坝
坝高(m)	5.36
坝长(m)	106.0
坝宽(m)	3.6
总库容(万m³)	10.70
副坝数量	0

白马塘水库工程量特性表					
(一)	雨水情测报				
1	环境量				
1.1	水位雨量视频一体化站	SYS	套	1	
1.2	水尺	SC	根	5	
1.3	水准点	SZ	套	1	
2	视频监控				
2.1	视频球机	QJ	套	1	

说明:

- 水准点应布设在地形稳定、易于引测保护的位置,图中水准点位置可根据水尺位置及现场实际情况进行调整。
- 水位雨量视频站布设在水尺附近,可根据现场实际情况调整。
- 图中高程、桩号以m计。
- 溢洪道旁安放一台视频监控站,若没有溢洪道将视频安放在坝脚处。
- 水尺安放在踏步旁。

湖南省禹通水利水电勘察设计院有限公司					
核定	周洪松	常宁市2024年度雨水情测报与大坝安全监测设施建设项目	技施	设计	
审查	余依军		水工	部分	
校核	李亚华	白马塘水库雨水情测报平面示意图			
设计	许成府				
制图					
发证单位	住房和城乡建设厅	比例	见图	日期	2024.1
设计证号	A143012846	图号	CNS-JS-JC-154		

当冲水库雨水情测报平面布置示意图



工程规模	小(二)型
主坝类型	均质土坝
坝高(m)	9.94
坝长(m)	42.0
坝宽(m)	3.5
总库容(万m³)	11.0
副坝数量	0

当冲水库工程量特性表					
(一)	雨水情测报				
1	环境量				
1.1	水位雨量视频一体化站	SYS	套	1	
1.2	水尺	SC	根	9	
1.3	水准点	SZ	套	1	
2	视频监控				
2.1	视频球机	QJ	套	1	

说明:

- 1、水准点应布设在地形稳定、易于引测保护的位置，图中水准点位置可根据水尺位置及现场实际情况进行调整。
- 2、水位雨量视频站布设在水尺附近，可根据现场实际情况调整。
- 3、图中高程、桩号以m计。
- 4、溢洪道旁安放一台视频监控站，若没有溢洪道将视频安放在坝脚处。
- 5、水尺安放在踏步旁。

湖南省禹通水利水电勘察设计院有限公司					
核定	周洪松	常宁市2024年度雨水情测报与大坝安全监测设施建设项目	技施	设计	
审查	余依军		水工	部分	
校核	李玉印	当冲水库雨水情测报平面示意图			
设计	许成府				
制图					
发证单位	住房和城乡建设厅	比例	见图	日期	2024.1
设计证号	A143012846	图号	CNS-JS-JC-155		



# 杨塘水库雨水情测报平面布置示意图



工程规模	小(二)型
主坝类型	均质土坝
坝高(m)	7.29
坝长(m)	127.0
坝宽(m)	3.0
总库容(万m³)	29.4
副坝数量	0

杨塘水库工程量特性表					
(一)	雨水情测报				
1	环境量				
1.1	水位雨量视频一体化站	SYS	套	1	
1.2	水尺	SC	根	7	
1.3	水准点	SZ	套	1	
2	视频监控				
2.1	视频球机	QJ	套	1	

### 说明:

- 水准点应布设在地形稳定、易于引测保护的位置，图中水准点位置可根据水尺位置及现场实际情况进行调整。
- 水位雨量视频站布设在水尺附近，可根据现场实际情况调整。
- 图中高程、桩号以m计。
- 溢洪道旁安放一台视频监控站，若没有溢洪道将视频安放在坝脚处。
- 水尺安放在踏步旁。

## 湖南省禹通水利水电勘察设计院有限公司

核定	周洪松	常宁市2024年度雨水情测报与大坝安全监测设施建设项目	技施	设计	
审查	余依军		水工	部分	
校核	李玉印	杨塘水库雨水情测报平面示意图			
设计	许成府				
制图					
发证单位	住房和城乡建设厅	比例	见图	日期	2024.1
设计证号	A143012846	图号	CNS-JS-JC-156		

马王塘水库雨水情测报平面布置示意图



工程规模	小(二)型
主坝类型	均质土坝
坝高(m)	10.80
坝长(m)	82.0
坝宽(m)	5.0
总库容(万m³)	12.1
副坝数量	0

(一)	雨水情测报					
1	环境量					
1.1	水位雨量视频一体化站	SYS	▲	套	1	
1.2	水尺	SC	□	根	9	
1.3	水准点	SZ	◎	套	1	
2	视频监控					
2.1	视频球机	QJ	📹	套	1	

说明:

- 1、水准点应布设在地形稳定、易于引测保护的位置，图中水准点位置可根据水尺位置及现场实际情况进行调整。
- 2、水位雨量视频站布设在水尺附近，可根据现场实际情况调整。
- 3、图中高程、桩号以m计。
- 4、溢洪道旁安放一台视频监控站，若没有溢洪道将视频安放在坝脚处。
- 5、水尺安放在踏步旁。
- 6、据现场勘查资料，该水库有溢洪道，由于底图原因未明显标识溢洪道，本次依旧新建溢洪道水尺，布设在视频监控范围内。

湖南省禹通水利水电勘察设计院有限公司

核定	周洪松	常宁市2024年度雨水情测报与大坝安全监测设施建设项目	技施	设计	
审查	余依军		水工	部分	
校核	李玉印	马王塘水库雨水情测报平面示意图			
设计	许成府				
制图					
发证单位	住房和城乡建设厅	比例	见图	日期	2024.1
设计证号	A143012846	图号	CNS-JS-JC-157		

# 上基塘水库雨水情测报平面布置示意图



工程规模	小(二)型
主坝类型	均质土坝
坝高(m)	6.20
坝长(m)	97.0
坝宽(m)	3.8
总库容(万m³)	12.2
副坝数量	0

上基塘水库工程特性表					
(一)	雨水情测报				
1	环境量				
1.1	水位雨量视频一体化站	SYS	套	1	
1.2	水尺	SC	根	6	
1.3	水准点	SZ	套	1	
2	视频监控				
2.1	视频球机	QJ	套	1	

### 说明:

- 1、水准点应布设在地形稳定、易于引测保护的位置，图中水准点位置可根据水尺位置及现场实际情况进行调整。
- 2、水位雨量视频站布设在水尺附近，可根据现场实际情况调整。
- 3、图中高程、桩号以m计。
- 4、溢洪道旁安放一台视频监控站，若没有溢洪道将视频安放在坝脚处。
- 5、水尺安放在踏步旁。

湖南省禹通水利水电勘察设计院有限公司					
核定	周洪松	常宁市2024年度雨水情测报与大坝安全监测设施建设项目	技施	设计	
审查	余依军		水工	部分	
校核	李玉印	上基塘水库雨水情测报平面示意图			
设计	许成府				
制图					
发证单位	住房和城乡建设厅	比例	见图	日期	2024.1
设计证号	A143012846	图号	CNS-JS-JC-158		

# 牧牛坪水库雨水情测报平面布置示意图



工程规模	小(二)型
主坝类型	均质土坝
坝高(m)	6.00
坝长(m)	52.0
坝宽(m)	3.0
总库容(万m³)	13.69
副坝数量	0

牧牛坪水库工程特性表					
(一)	雨水情测报				
1	环境量				
1.1	水位雨量视频一体化站	SYS	套	1	
1.2	水尺	SC	根	5	
1.3	水准点	SZ	套	1	
2	视频监控				
2.1	视频球机	QJ	套	1	

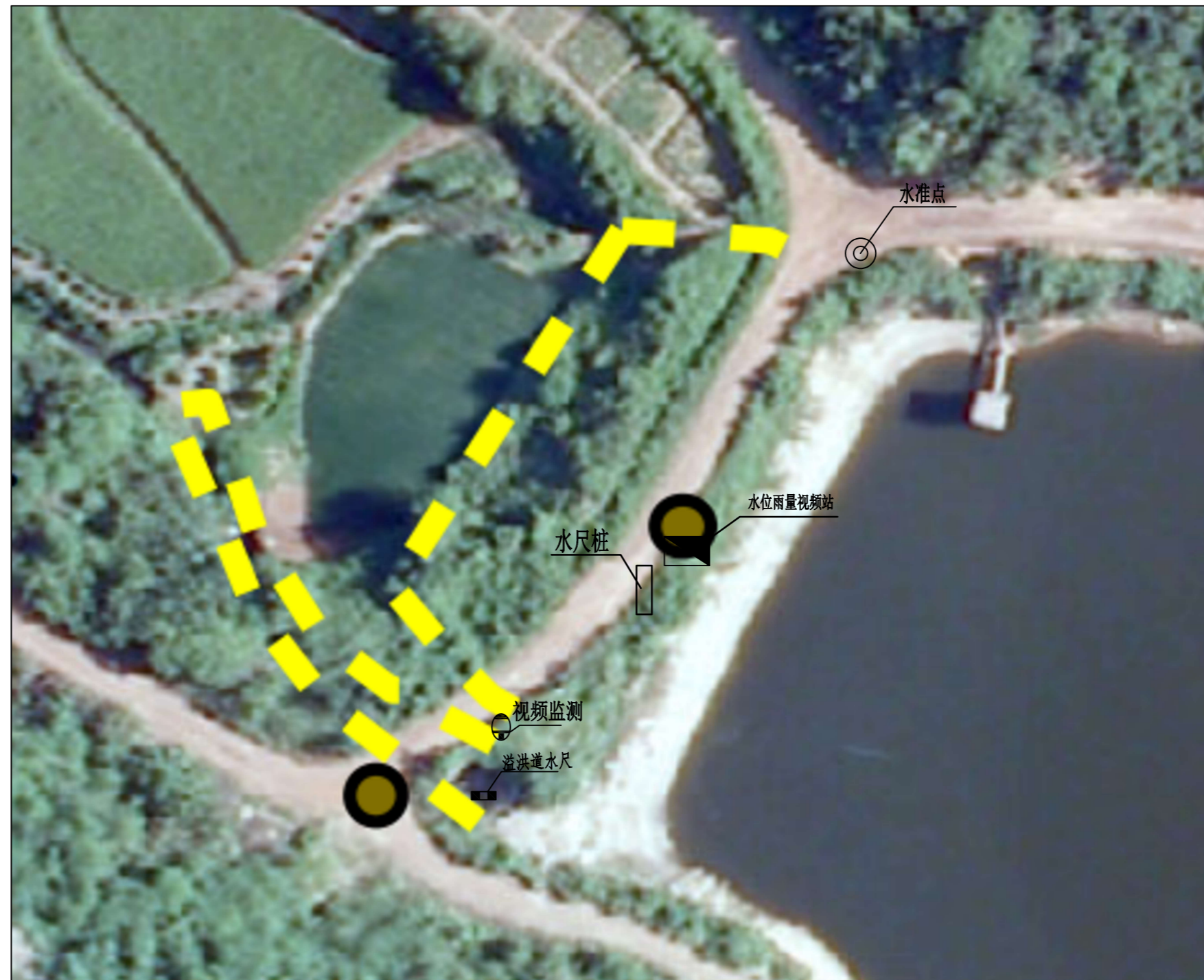
### 说明:

- 1、水准点应布设在地形稳定、易于引测保护的位置，图中水准点位置可根据水尺位置及现场实际情况进行调整。
- 2、水位雨量视频站布设在水尺附近，可根据现场实际情况调整。
- 3、图中高程、桩号以m计。
- 4、溢洪道旁安放一台视频监控站，若没有溢洪道将视频安放在坝脚处。
- 5、水尺安放在踏步旁。

## 湖南省禹通水利水电勘察设计院有限公司

核定	周洪松	常宁市2024年度雨水情测报与大坝安全监测设施建设项目	技施	设计	
审查	余依军		水工	部分	
校核	李亚东	牧牛坪水库雨水情测报平面示意图			
设计	许成府				
制图					
发证单位	住房和城乡建设厅	比例	见图	日期	2024.1
设计证号	A143012846	图号	CNS-JS-JC-159		

# 大市水库雨水情测报平面布置示意图



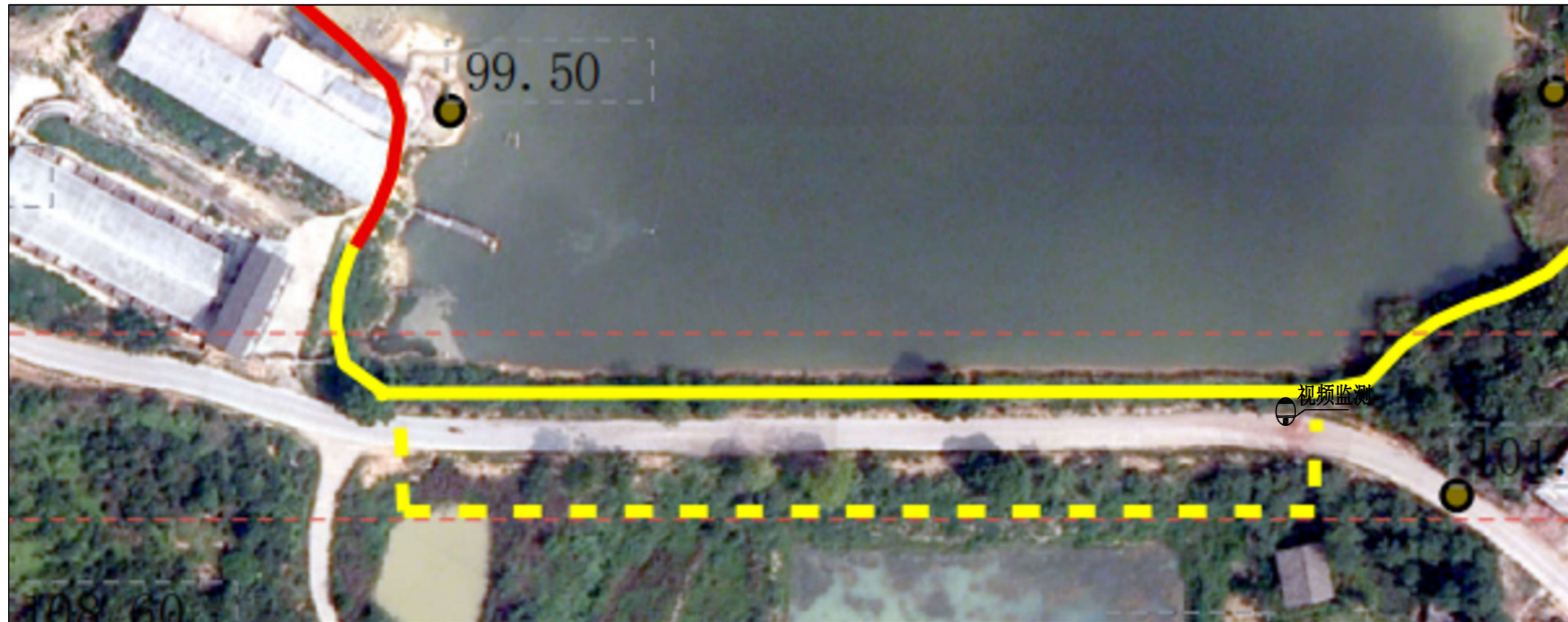
工程规模	小(二)型
主坝类型	均质土坝
坝高(m)	5.70
坝长(m)	68.0
坝宽(m)	8.4
总库容(万m³)	21.80
副坝数量	0

大市水库工程量特性表					
(一)	雨水情测报				
1	环境量				
1.1	水位雨量视频一体化站	SYS	套	1	
1.2	水尺	SC	根	5	
1.3	水准点	SZ	套	1	
2	视频监控				
2.1	视频球机	QJ	套	1	

- 说明:
- 1、水准点应布设在地形稳定、易于引测保护的位置,图中水准点位置可根据水尺位置及现场实际情况进行调整。
  - 2、水位雨量视频站布设在水尺附近,可根据现场实际情况调整。
  - 3、图中高程、桩号以m计。
  - 4、溢洪道旁安放一台视频监控站,若没有溢洪道将视频安放在坝脚处。
  - 5、水尺安放在踏步旁。

湖南省禹通水利水电勘察设计院有限公司					
核定	周洪松	常宁市2024年度雨水情测报与大坝安全监测设施建设项目	技施	设计	
审查	余依军		水工	部分	
校核	李玉华	大市水库雨水情测报平面示意图			
设计	许成府				
制图					
发证单位	住房和城乡建设厅	比例	见图	日期	2024.1
设计证号	A143012846	图号	CNS-JS-JC-160		

# 周家冲水库雨水情测报平面布置示意图



工程规模	小(二)型
主坝类型	均质土坝
坝高(m)	7.15
坝长(m)	160.0
坝宽(m)	7.5
总库容(万m³)	31.50
副坝数量	0

周家冲水库工程特性表					
(一)	雨水情测报				
1	环境量				
1.1	水位雨量视频一体化站	SYS	套	利旧	
1.2	水尺	SC	根	利旧	
1.3	水准点	SZ	套	利旧	
2	视频监控				
2.1	视频球机	QJ	套	1	

### 说明:

- 1、水准点应布设在地形稳定、易于引测保护的位置，图中水准点位置可根据水尺位置及现场实际情况进行调整。
- 2、水位雨量视频站布设在水尺附近，可根据现场实际情况调整。
- 3、图中高程、桩号以m计。
- 4、溢洪道旁安放一台视频监控站，若没有溢洪道将视频安放在坝脚处。
- 5、水尺安放在踏步旁。
- 6、据现场勘查资料，该水库有溢洪道，由于底图原因未明显标识溢洪道，本次依旧新建溢洪道水尺，布设在视频监控范围内。

## 湖南省禹通水利水电勘察设计院有限公司

核定	周洪松	常宁市2024年度雨水情测报与大坝安全监测设施建设项目	技施	设计	
审查	余依军		水工	部分	
校核	李玉印	周家冲水库雨水情测报平面示意图			
设计	许成府				
制图					
发证单位	住房和城乡建设厅	比例	见图	日期	2024.1
设计证号	A143012846	图号	CNS-JS-JC-161		

谷塘水库雨水情测报平面布置示意图



工程规模	小(二)型
主坝类型	均质土坝
坝高(m)	9.26
坝长(m)	80.0
坝宽(m)	3.5
总库容(万m³)	37.20
副坝数量	1

谷塘水库工程量特性表						
(一)	雨水情测报					
1	环境量					
1.1	水位雨量视频一体化站	SYS	套	1		
1.2	水尺	SC	根	8		
1.3	水准点	SZ	套	1		
2	视频监控					
2.1	视频球机	QJ	套	2		含副坝一个

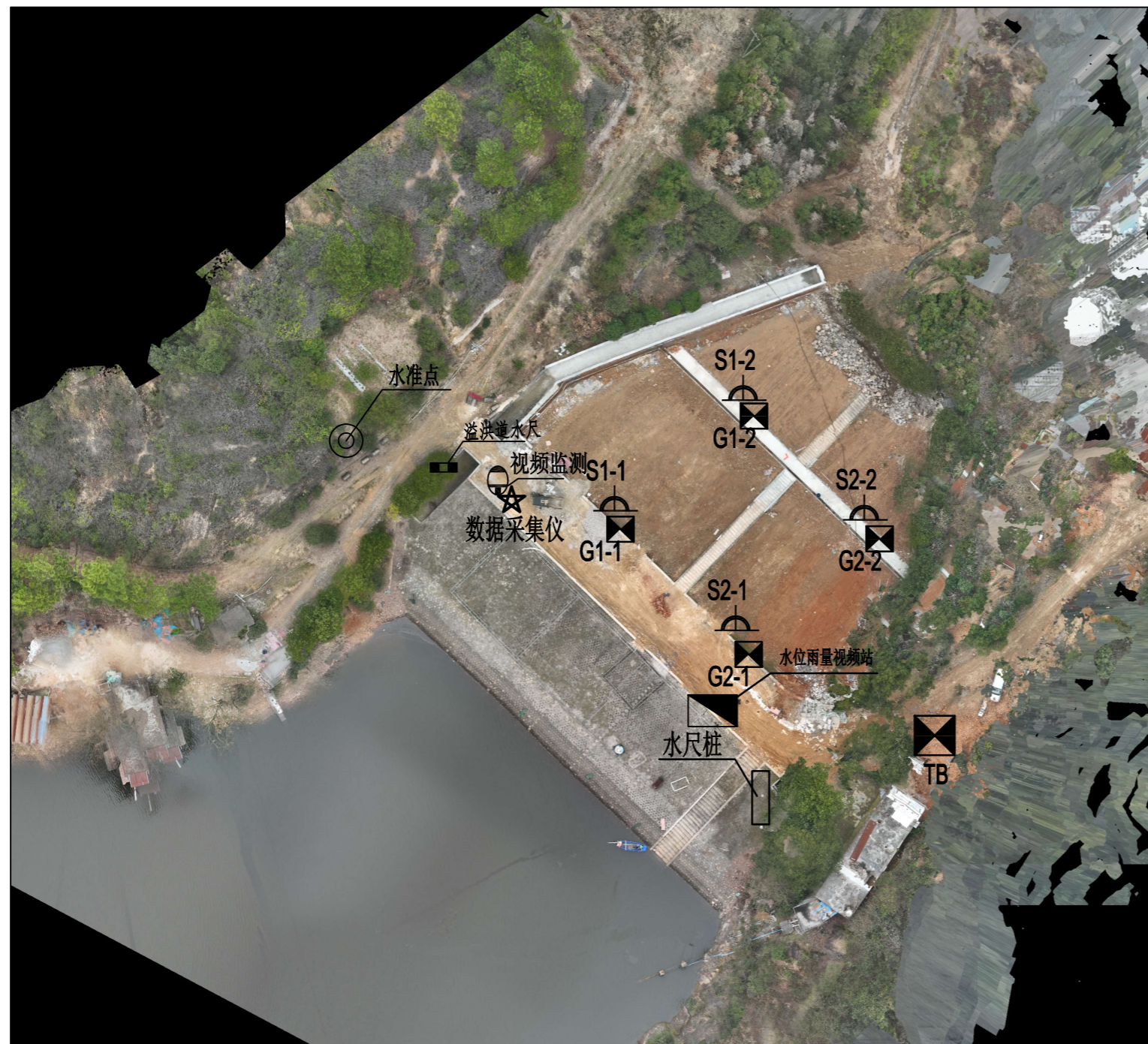
说明:

- 1、水准点应布设在地形稳定、易于引测保护的位置，图中水准点位置可根据水尺位置及现场实际情况进行调整。
- 2、水位雨量视频站布设在水尺附近，可根据现场实际情况调整。
- 3、图中高程、桩号以m计。
- 4、溢洪道旁安放一台视频监控站，若没有溢洪道将视频安放在坝脚处。
- 5、水尺安放在踏步旁。
- 6、据现场勘查资料，该水库有溢洪道，由于底图原因未明显标识溢洪道，本次依旧新建溢洪道水尺，布设在视频监控范围内。

湖南省禹通水利水电勘察设计院有限公司

核定	周洪松	常宁市2024年度雨水情测报与大坝安全监测设施建设项目	技施	设计	
审查	余依军		水工	部分	
校核	李五仰	谷塘水库雨水情测报平面示意图			
设计	许成府				
制图					
发证单位	住房和城乡建设厅	比例	见图	日期	2024.1
设计证号	A143012846	图号	CNS-JS-JC-162		

堰塘水库大坝安全监测平面布置示意图



(一)	安全监测	代号	图例	单位	数量	备注
1	变形监测					
1.1	GNSS基站	TB	☒	套	1	
1.2	GNSS测站	G	☒	套	4	
2	渗流监测					
2.1	量水堰	L	▽	套	0	
3	渗压监测					
3.1	渗压计(振弦式)	S	⤴	支	4	
3.2	测压管(DN50 PE管)			m	37	
4	自动化采集系统					
4.1	数据采集仪MCU(8路)	M	★	套	1	
4.2	遥测终端机(RTU)			台	1	
5	辅助材料					
5.1	四芯屏蔽电缆(铜芯2*2*0.35mm)			m	196	
5.2	485通讯电缆			m	5	
5.3	电源电缆(2*2.5mm <sup>2</sup> )			m	30	
5.4	线缆保护管(PVCφ40)			m	121	
5.5	辅助安装材料			项	1	
(二)	雨水情测报					
1	环境量					
1.1	水位雨量视频一体化站	SYS	▣	套	1	
1.2	水尺	SC	▭	根	13	
1.3	水准点	SZ	◎	套	1	
1.4	电源电缆			m	255	
1.5	网线			m	255	
1.6	保护管			m	310	
2	视频监控					
2.1	视频球机	QJ	📹	套	1	

工程规模	小(二)型
主坝类型	均质土坝
坝高(m)	14.21
坝长(m)	62.1
坝宽(m)	8.3
总库容(万m <sup>3</sup> )	46.2
副坝数量	0

说明:

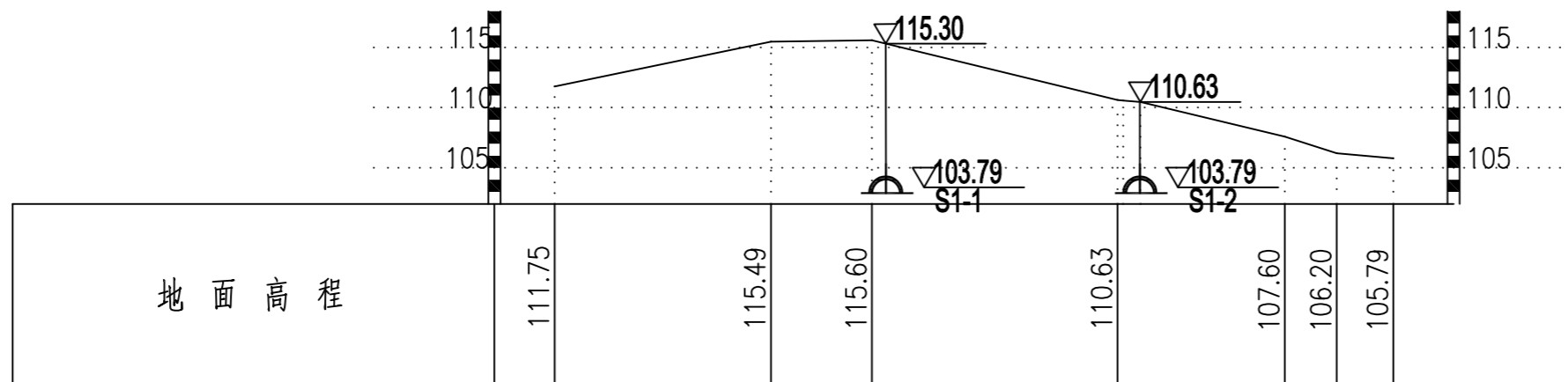
- 图中单位:高程、桩号以mm,其余均以m计。
- 沿大坝坝顶下游侧布置4套GNSS测点(G1-1、G1-2、G2-1、G2-2),1套GNSS基准点(TB),其中基准点布置在右岸山体稳定和微风化基岩上,组成变形监测网。
- 渗流渗压监测在大坝坝顶布置2个断面,设4个测压管,其钻孔从孔口高程直至入基岩2m安装渗压计。
- 本设计方案中选用的渗流量监测方式为直角三角堰法,新建2m排水沟与左右岸沟相连,集渗沟两侧往中间放坡1:0.5,量水堰所在排水沟比集渗沟低5cm(此水库不设量水堰)。
- 在大坝右岸安装自动化采集终端,监测安装完成后接入自动化采集终端实时远程管理。
- 水准点应布设在地形稳定、易于引测保护的位置,图中水准点位置可根据水尺位置及现场实际情况进行调整。
- 水位雨量视频站布设在水尺附近,可根据现场实际情况调整。
- 溢洪道旁安放一台视频监控站,若没有溢洪道将视频安放在坝脚处。
- 水尺安放在踏步旁。
- 其它详见结构大样图。

湖南省禹通水利水电勘察设计院有限公司

核定	周洪松	常德市2024年度雨水情测报与大坝	技施	设计
审查	余依军	安全监测设施建设项目	水工	部分
校核	李玉华	堰塘水库大坝安全监测与雨水情测报平面示意图		
设计	许成府			
制图				
发证单位	住房和城乡建设厅	比例	见图	日期
设计证号	A143012846	图号	CNS-JS-JC-163	2024.1



# 堰塘水库大坝安全监测剖面布置示意图



布设点位坐标表				
序号	监测内容	设计编号	埋设高程 (m)	孔深 (m)
1	渗压监测点	S1-1	115.30	11.51
2	渗压监测点	S1-2	110.63	6.84
3	渗压监测点	S2-1	115.30	11.51
4	渗压监测点	S2-2	110.63	6.84

## 说明:

- 图中单位:高程、柱号以m, 其余均以m计。
- 渗压计钻孔是以相关结构图纸为依据, 现场具体情况可能会有所变动具体钻孔原则以基岩以下两米为准可根据现场情况调整。
- 仪器埋设位置和高程报监理工程师同意后, 可根据实际情况适当调整。
- 其它详见结构大样图。
- 工程量中的线缆及保护管为预估值, 计量时以监理工程师现场核定为准。

## 湖南省禹通水利水电勘察设计院有限公司

核定	周洪松	常宁市2024年度雨水情测报与大坝安全监测设施建设项目	技施	设计	
审查	余依军		水工	部分	
校核	李玉华	堰塘水库大坝安全监测剖面示意图			
设计	许成府				
制图					
发证单位	住房和城乡建设厅	比例	见图	日期	2024.1
设计证号	A143012846	图号	CNS-JS-JC-164		

# 李家冲水库雨水情测报平面布置示意图



工程规模	小(二)型
主坝类型	均质土坝
坝高(m)	8.31
坝长(m)	52.0
坝宽(m)	4.0
总库容(万m³)	10.94
副坝数量	0

李家冲水库工程特性表					
(一)	雨水情测报				
1	环境量				
1.1	水位雨量视频一体化站	SYS	套	1	
1.2	水尺	SC	根	8	
1.3	水准点	SZ	套	1	
2	视频监控				
2.1	视频球机	QJ	套	1	

### 说明:

- 1、水准点应布设在地形稳定、易于引测保护的位置，图中水准点位置可根据水尺位置及现场实际情况进行调整。
- 2、水位雨量视频站布设在水尺附近，可根据现场实际情况调整。
- 3、图中高程、桩号以m计。
- 4、溢洪道旁安放一台视频监控站，若没有溢洪道将视频安放在坝脚处。
- 5、水尺安放在踏步旁。
- 6、据现场勘查资料，该水库有溢洪道，由于底图原因未明显标识溢洪道，本次依旧新建溢洪道水尺，布设在视频监控范围内。

湖南省禹通水利水电勘察设计院有限公司					
核定	周洪松	常宁市2024年度雨水情测报与大坝安全监测设施建设项目	技施	设计	
审查	余依军		水工	部分	
校核	李亚布	李家冲水库雨水情测报平面示意图			
设计	许成府				
制图					
发证单位	住房和城乡建设厅	比例	见图	日期	2024.1
设计证号	A143012846	图号	CNS-JS-JC-165		

# 朱家塘水库雨水情测报平面布置示意图



工程规模	小(二)型
主坝类型	均质土坝
坝高(m)	4.71
坝长(m)	116.0
坝宽(m)	3.7
总库容(万m³)	27.64
副坝数量	0

朱家塘水库工程特性表						
(一)	雨水情测报					
1	环境量					
1.1	水位雨量视频一体化站	SYS	套	1		
1.2	水尺	SC	根	4		
1.3	水准点	SZ	套	1		
2	视频监控					
2.1	视频球机	QJ	套	1		

### 说明:

- 水准点应布设在地形稳定、易于引测保护的位置，图中水准点位置可根据水尺位置及现场实际情况进行调整。
- 水位雨量视频站布设在水尺附近，可根据现场实际情况调整。
- 图中高程、桩号以m计。
- 溢洪道旁安放一台视频监控站，若没有溢洪道将视频安放在坝脚处。
- 水尺安放在踏步旁。
- 据现场勘查资料，该水库有溢洪道，由于底图原因未明显标识溢洪道，本次依旧新建溢洪道水尺，布设在视频监控范围内。

湖南省禹通水利水电勘察设计院有限公司						
核定	周洪松	常宁市2024年度雨水情测报与大坝安全监测设施建设项目	技施	设计		
审查	余依军		水工	部分		
校核	李玉印	朱家塘水库雨水情测报平面示意图				
设计	许成府					
制图						
发证单位	住房和城乡建设厅	比例	见图	日期	2024.1	
设计证号	A143012846	图号	CNS-JS-JC-166			

# 西古塘水库雨水情测报平面布置示意图



工程规模	小(二)型
主坝类型	均质土坝
坝高(m)	5.60
坝长(m)	106.8
坝宽(m)	3.0
总库容(万m³)	10.90
副坝数量	0

西古塘水库工程特性表					
(一)	雨水情测报				
1	环境量				
1.1	水位雨量视频一体化站	SYS	套	1	
1.2	水尺	SC	根	5	
1.3	水准点	SZ	套	1	
2	视频监控				
2.1	视频球机	QJ	套	1	

### 说明:

- 水准点应布设在地形稳定、易于引测保护的位置，图中水准点位置可根据水尺位置及现场实际情况进行调整。
- 水位雨量视频站布设在水尺附近，可根据现场实际情况调整。
- 图中高程、桩号以m计。
- 溢洪道旁安放一台视频监控站，若没有溢洪道将视频安放在坝脚处。
- 水尺安放在踏步旁。
- 据现场勘查资料，该水库有溢洪道，由于底图原因未明显标识溢洪道，本次依旧新建溢洪道水尺，布设在视频监控范围内。

## 湖南省禹通水利水电勘察设计院有限公司

核定	周洪松	常宁市2024年度雨水情测报与大坝安全监测设施建设项目	技施	设计	
审查	余依军		水工	部分	
校核	李亚布	西古塘水库雨水情测报平面示意图			
设计	许成府				
制图					
发证单位	住房和城乡建设厅	比例	见图	日期	2024.1
设计证号	A143012846	图号	CNS-JS-JC-167		

# 牛角塘水库雨水情测报平面布置示意图



工程规模	小(二)型
主坝类型	均质土坝
坝高(m)	9.29
坝长(m)	125.0
坝宽(m)	3.0
总库容(万m³)	14.12
副坝数量	0

牛角塘水库工程特性表					
(一)	雨水情测报				
1	环境量				
1.1	水位雨量视频一体化站	SYS	套	1	
1.2	水尺	SC	根	5	
1.3	水准点	SZ	套	1	
2	视频监控				
2.1	视频球机	QJ	套	1	

### 说明:

- 水准点应布设在地形稳定、易于引测保护的位置，图中水准点位置可根据水尺位置及现场实际情况进行调整。
- 水位雨量视频站布设在水尺附近，可根据现场实际情况调整。
- 图中高程、桩号以m计。
- 溢洪道旁安放一台视频监控站，若没有溢洪道将视频安放在坝脚处。
- 水尺安放在踏步旁。
- 据现场勘查资料，该水库有溢洪道，由于底图原因未明显标识溢洪道，本次依旧新建溢洪道水尺，布设在视频监控范围内。

## 湖南省禹通水利水电勘察设计院有限公司

核定	周洪松	常宁市2024年度雨水情测报与大坝安全监测设施建设项目	技施	设计	
审查	余依军		水工	部分	
校核	李亚东	牛角塘水库雨水情测报平面示意图			
设计	许成府				
制图					
发证单位	住房和城乡建设厅	比例	见图	日期	2024.1
设计证号	A143012846	图号	CNS-JS-JC-168		

## 湖陂塘水库雨水情测报平面布置示意图



工程规模	小(二)型
主坝类型	均质土坝
坝高(m)	5.32
坝长(m)	96.0
坝宽(m)	4.3
总库容(万m³)	10.80
副坝数量	0

湖陂塘水库工程特性表						
(一)	雨水情测报					
1	环境量					
1.1	水位雨量视频一体化站	SYS	▲	套	1	
1.2	水尺	SC	□	根	5	
1.3	水准点	SZ	⊙	套	1	
2	视频监控					
2.1	视频球机	QJ	📹	套	1	

**说明:**

- 1、水准点应布设在地形稳定、易于引测保护的位置，图中水准点位置可根据水尺位置及现场实际情况进行调整。
- 2、水位雨量视频站布设在水尺附近，可根据现场实际情况调整。
- 3、图中高程、桩号以m计。
- 4、溢洪道旁安放一台视频监控站，若没有溢洪道将视频安放在坝脚处。
- 5、水尺安放在踏步旁。
- 6、据现场勘查资料，该水库有溢洪道，由于底图原因未明显标识溢洪道，本次依旧新建溢洪道水尺，布设在视频监控范围内。

<b>湖南省禹通水利水电勘察设计院有限公司</b>					
核定	周洪松	常宁市2024年度雨水情测报与大坝安全监测设施建设项目	技施	设计	
审查	余依军		水工	部分	
校核	李玉印	湖陂塘水库雨水情测报平面示意图			
设计	许成府				
制图					
发证单位	住房和城乡建设厅	比例	见图	日期	2024.1
设计证号	A143012846	图号	CNS-JS-JC-169		

太塘美水库雨水情测报平面布置示意图



工程规模	小(二)型
主坝类型	均质土坝
坝高(m)	6.3
坝长(m)	70.0
坝宽(m)	3.6
总库容(万m³)	16.9
副坝数量	0

太塘美水库工程特性表					
(一)	雨水情测报				
1	环境量				
1.1	水位雨量视频一体化站	SYS	▲	套	1
1.2	水尺	SC	□	根	6
1.3	水准点	SZ	◎	套	1
2	视频监控				
2.1	视频球机	QJ	⊙	套	1

说明:

- 1、水准点应布设在地形稳定、易于引测保护的位置,图中水准点位置可根据水尺位置及现场实际情况进行调整。
- 2、水位雨量视频站布设在水尺附近,可根据现场实际情况调整。
- 3、图中高程、桩号以m计。
- 4、溢洪道旁安放一台视频监控站,若没有溢洪道将视频安放在坝脚处。
- 5、水尺安放在踏步旁。
- 6、据现场勘查资料,该水库有溢洪道,由于底图原因未明显标识溢洪道,本次依旧新建溢洪道水尺,布设在视频监控范围内。

湖南省禹通水利水电勘察设计院有限公司

核定	周洪松	常宁市2024年度雨水情测报与大坝安全监测设施建设项目	技施	设计	
审查	余依军		水工	部分	
校核	李五仰	太塘美水库雨水情测报平面示意图			
设计	许成府				
制图					
发证单位	住房和城乡建设厅	比例	见图	日期	2024.1
设计证号	A143012846	图号	CNS-JS-JC-170		

徐家冲水库雨水情测报平面布置示意图



工程规模	小(二)型
主坝类型	均质土坝
坝高(m)	9.24
坝长(m)	65.0
坝宽(m)	3.0
总库容(万m³)	16.9
副坝数量	0

徐家冲水库工程量特性表					
(一)	雨水情测报				
1	环境量				
1.1	水位雨量视频一体化站	SYS	▲	套	1
1.2	水尺	SC	□	根	9
1.3	水准点	SZ	◎	套	1
2	视频监控				
2.1	视频球机	QJ	📹	套	1

说明:

- 水准点应布设在地形稳定、易于引测保护的位置，图中水准点位置可根据水尺位置及现场实际情况进行调整。
- 水位雨量视频站布设在水尺附近，可根据现场实际情况调整。
- 图中高程、桩号以m计。
- 溢洪道旁安放一台视频监控站，若没有溢洪道将视频安放在坝脚处。
- 水尺安放在踏步旁。
- 据现场勘查资料，该水库有溢洪道，由于底图原因未明显标识溢洪道，本次依旧新建溢洪道水尺，布设在视频监控范围内。

湖南省禹通水利水电勘察设计院有限公司

核定	周洪松	常宁市2024年度雨水情测报与大坝安全监测设施建设项目	技施	设计	
审查	余依军		水工	部分	
校核	李玉印	徐家冲水库雨水情测报平面示意图			
设计	许成府				
制图					
发证单位	住房和城乡建设厅	比例	见图	日期	2024.1
设计证号	A143012846	图号	CNS-JS-JC-171		



何家冲水库雨水情测报平面布置示意图



工程规模	小(二)型
主坝类型	均质土坝
坝高(m)	9.89
坝长(m)	57.8
坝宽(m)	4.0
总库容(万m³)	10.35
副坝数量	0

何家冲水库工程特性表					
(一)	雨水情测报				
1	环境量				
1.1	水位雨量视频一体化站	SYS	套	1	
1.2	水尺	SC	根	7	
1.3	水准点	SZ	套	1	
2	视频监控				
2.1	视频球机	QJ	套	1	

说明:

- 水准点应布设在地形稳定、易于引测保护的位置,图中水准点位置可根据水尺位置及现场实际情况进行调整。
- 水位雨量视频站布设在水尺附近,可根据现场实际情况调整。
- 图中高程、桩号以m计。
- 溢洪道旁安放一台视频监控站,若没有溢洪道将视频安放在坝脚处。
- 水尺安放在踏步旁。
- 据现场勘查资料,该水库有溢洪道,由于底图原因未明显标识溢洪道,本次依旧新建溢洪道水尺,布设在视频监控范围内。

核定	周洪松	常宁市2024年度雨水情测报与大坝安全监测设施建设项目	技施	设计	
审查	余依军		水工	部分	
校核	李玉印	何家冲水库雨水情测报平面示意图			
设计	许成府				
制图					
发证单位	住房和城乡建设厅	比例	见图	日期	2024.1
设计证号	A143012846	图号	CNS-JS-JC-172		

# 天遵水库雨水情测报平面布置示意图



工程规模	小(二)型
主坝类型	均质土坝
坝高(m)	9.89
坝长(m)	57.8
坝宽(m)	4.0
总库容(万m³)	10.35
副坝数量	0

天遵水库工程量特性表					
(一)	雨水情测报				
1	环境量				
1.1	水位雨量视频一体化站	SYS	■	套	1
1.2	水尺	SC	□	根	5
1.3	水准点	SZ	⊙	套	1
2	视频监控				
2.1	视频球机	QJ	📹	套	1

### 说明:

- 水准点应布设在地形稳定、易于引测保护的位置，图中水准点位置可根据水尺位置及现场实际情况进行调整。
- 水位雨量视频站布设在水尺附近，可根据现场实际情况调整。
- 图中高程、桩号以m计。
- 溢洪道旁安放一台视频监控站，若没有溢洪道将视频安放在坝脚处。
- 水尺安放在踏步旁。
- 据现场勘查资料，该水库有溢洪道，由于底图原因未明显标识溢洪道，本次依旧新建溢洪道水尺，布设在视频监控范围内。

湖南省禹通水利水电勘察设计院有限公司					
核定	周洪松	常宁市2024年度雨水情测报与大坝安全监测设施建设项目	技施	设计	
审查	余依军		水工	部分	
校核	李亚东	天遵水库雨水情测报平面示意图			
设计	许成府				
制图					
发证单位	住房和城乡建设厅	比例	见图	日期	2024.1
设计证号	A143012846	图号	CNS-JS-JC-173		

### 铁石塘水库雨水情测报平面布置示意图



工程规模	小(二)型
主坝类型	均质土坝
坝高(m)	7.86
坝长(m)	72.0
坝宽(m)	4.8
总库容(万m³)	13.37
副坝数量	0

铁石塘水库工程特性表					
(一)	雨水情测报				
1	环境量				
1.1	水位雨量视频一体化站	SYS	套	1	
1.2	水尺	SC	根	7	
1.3	水准点	SZ	套	1	
2	视频监控				
2.1	视频球机	QJ	套	1	

**说明:**

- 1、水准点应布设在地形稳定、易于引测保护的位置，图中水准点位置可根据水尺位置及现场实际情况进行调整。
- 2、水位雨量视频站布设在水尺附近，可根据现场实际情况调整。
- 3、图中高程、桩号以m计。
- 4、溢洪道旁安放一台视频监控站，若没有溢洪道将视频安放在坝脚处。
- 5、水尺安放在踏步旁。
- 6、据现场勘查资料，该水库有溢洪道，由于底图原因未明显标识溢洪道，本次依旧新建溢洪道水尺，布设在视频监控范围内。

### 湖南省禹通水利水电勘察设计院有限公司

核定	周洪松	常宁市2024年度雨水情测报与大坝安全监测设施建设项目	技施	设计	
审查	余依军		水工	部分	
校核	李玉印	铁石塘水库雨水情测报平面示意图			
设计	许成府				
制图					
发证单位	住房和城乡建设厅	比例	见图	日期	2024.1
设计证号	A143012846	图号	CNS-JS-JC-174		

### 三洞水库雨水情测报平面布置示意图



工程规模	小(二)型
主坝类型	均质土坝
坝高(m)	5.0
坝长(m)	75.0
坝宽(m)	4.45
总库容(万m³)	18.03
副坝数量	0

三洞水库工程量特性表						
(一)	雨水情测报					
1	环境量					
1.1	水位雨量视频一体化站	SYS	套	1		
1.2	水尺	SC	根	4		
1.3	水准点	SZ	套	1		
2	视频监控					
2.1	视频球机	QJ	套	1		

**说明:**

- 水准点应布设在地形稳定、易于引测保护的位置，图中水准点位置可根据水尺位置及现场实际情况进行调整。
- 水位雨量视频站布设在水尺附近，可根据现场实际情况调整。
- 图中高程、桩号以m计。
- 溢洪道旁安放一台视频监控站，若没有溢洪道将视频安放在坝脚处。
- 水尺安放在踏步旁。
- 据现场勘查资料，该水库有溢洪道，由于底图原因未明显标识溢洪道，本次依旧新建溢洪道水尺，布设在视频监控范围内。

### 湖南省禹通水利水电勘察设计院有限公司

核定	周洪松	常宁市2024年度雨水情测报与大坝安全监测设施建设项目	技施	设计	
审查	余依军		水工	部分	
校核	李玉华	三洞水库雨水情测报平面示意图			
设计	许成府				
制图					
发证单位	住房和城乡建设厅	比例	见图	日期	2024.1
设计证号	A143012846	图号	CNS-JS-JC-175		

牛角冲水库雨水情测报平面布置示意图



工程规模	小(二)型
主坝类型	均质土坝
坝高(m)	9.29
坝长(m)	125.0
坝宽(m)	3.0
总库容(万m³)	14.12
副坝数量	0

(一)	雨水情测报					
1	环境量					
1.1	水位雨量视频一体化站	SYS	▲	套	1	
1.2	水尺	SC	□	根	5	
1.3	水准点	SZ	⊙	套	1	
2	视频监控					
2.1	视频球机	QJ	📹	套	1	

说明:

- 水准点应布设在地形稳定、易于引测保护的位置，图中水准点位置可根据水尺位置及现场实际情况进行调整。
- 水位雨量视频站布设在水尺附近，可根据现场实际情况调整。
- 图中高程、桩号以m计。
- 溢洪道旁安放一台视频监控站，若没有溢洪道将视频安放在坝脚处。
- 水尺安放在踏步旁。
- 据现场勘查资料，该水库有溢洪道，由于底图原因未明显标识溢洪道，本次依旧新建溢洪道水尺，布设在视频监控范围内。

湖南省禹通水利水电勘察设计院有限公司

核定	周洪松	常宁市2024年度雨水情测报与大坝安全监测设施建设项目	技施	设计	
审查	余依军		水工	部分	
校核	李玉印	牛角冲水库雨水情测报平面示意图			
设计	许成府				
制图					
发证单位	住房和城乡建设厅	比例	见图	日期	2024.1
设计证号	A143012846	图号	CNS-JS-JC-176		

### 红卫水库雨水情测报平面布置示意图



工程规模	小(二)型
主坝类型	均质土坝
坝高(m)	9.09
坝长(m)	108.0
坝宽(m)	8.6
总库容(万m³)	44.13
副坝数量	0

红卫水库工程量特性表						
(一)	雨水情测报					
1	环境量					
1.1	水位雨量视频一体化站	SYS	套	1		
1.2	水尺	SC	根	9		
1.3	水准点	SZ	套	1		
2	视频监控					
2.1	视频球机	QJ	套	1		

**说明:**

- 1、水准点应布设在地形稳定、易于引测保护的位置，图中水准点位置可根据水尺位置及现场实际情况进行调整。
- 2、水位雨量视频站布设在水尺附近，可根据现场实际情况调整。
- 3、图中高程、桩号以m计。
- 4、溢洪道旁安放一台视频监控站，若没有溢洪道将视频安放在坝脚处。
- 5、水尺安放在踏步旁。
- 6、据现场勘查资料，该水库有溢洪道，由于底图原因未明显标识溢洪道，本次依旧新建溢洪道水尺，布设在视频监控范围内。

湖南省禹通水利水电勘察设计院有限公司					
核定	周洪松	常宁市2024年度雨水情测报与大坝安全监测设施建设项目	技施	设计	
审查	余依军		水工	部分	
校核	李五印	红卫水库雨水情测报平面示意图			
设计	许成府				
制图					
发证单位	住房和城乡建设厅	比例	见图	日期	2024.1
设计证号	A143012846	图号	CNS-JS-JC-177		

老君水库雨水情测报平面布置示意图



工程规模	小(二)型
主坝类型	均质土坝
坝高(m)	9.09
坝长(m)	108.0
坝宽(m)	8.6
总库容(万m³)	44.13
副坝数量	0

老君水库工程量特性表					
(一)	雨水情测报				
1	环境量				
1.1	水位雨量视频一体化站	SYS	套	1	
1.2	水尺	SC	根	9	
1.3	水准点	SZ	套	1	
2	视频监控				
2.1	视频球机	QJ	套	1	

说明:

- 1、水准点应布设在地形稳定、易于引测保护的位置，图中水准点位置可根据水尺位置及现场实际情况进行调整。
- 2、水位雨量视频站布设在水尺附近，可根据现场实际情况调整。
- 3、图中高程、桩号以m计。
- 4、溢洪道旁安放一台视频监控站，若没有溢洪道将视频安放在坝脚处。
- 5、水尺安放在踏步旁。
- 6、据现场勘查资料，该水库有溢洪道，由于底图原因未明显标识溢洪道，本次依旧新建溢洪道水尺，布设在视频监控范围内。

湖南省禹通水利水电勘察设计院有限公司					
核定	周洪松	常宁市2024年度雨水情测报与大坝安全监测设施建设项目	技施	设计	
审查	余依军		水工	部分	
校核	李五印	老君水库雨水情测报平面示意图			
设计	许成府				
制图					
发证单位	住房和城乡建设厅	比例	见图	日期	2024.1
设计证号	A143012846	图号	CNS-JS-JC-178		

# 太石塘水库雨水情测报平面布置示意图



工程规模	小(二)型
主坝类型	均质土坝
坝高(m)	6.74
坝长(m)	75.5
坝宽(m)	3.0
总库容(万m³)	20.20
副坝数量	0

太石塘水库工程特性表					
(一)	雨水情测报				
1	环境量				
1.1	水位雨量视频一体化站	SYS	套	1	
1.2	水尺	SC	根	6	
1.3	水准点	SZ	套	1	
2	视频监控				
2.1	视频球机	QJ	套	1	

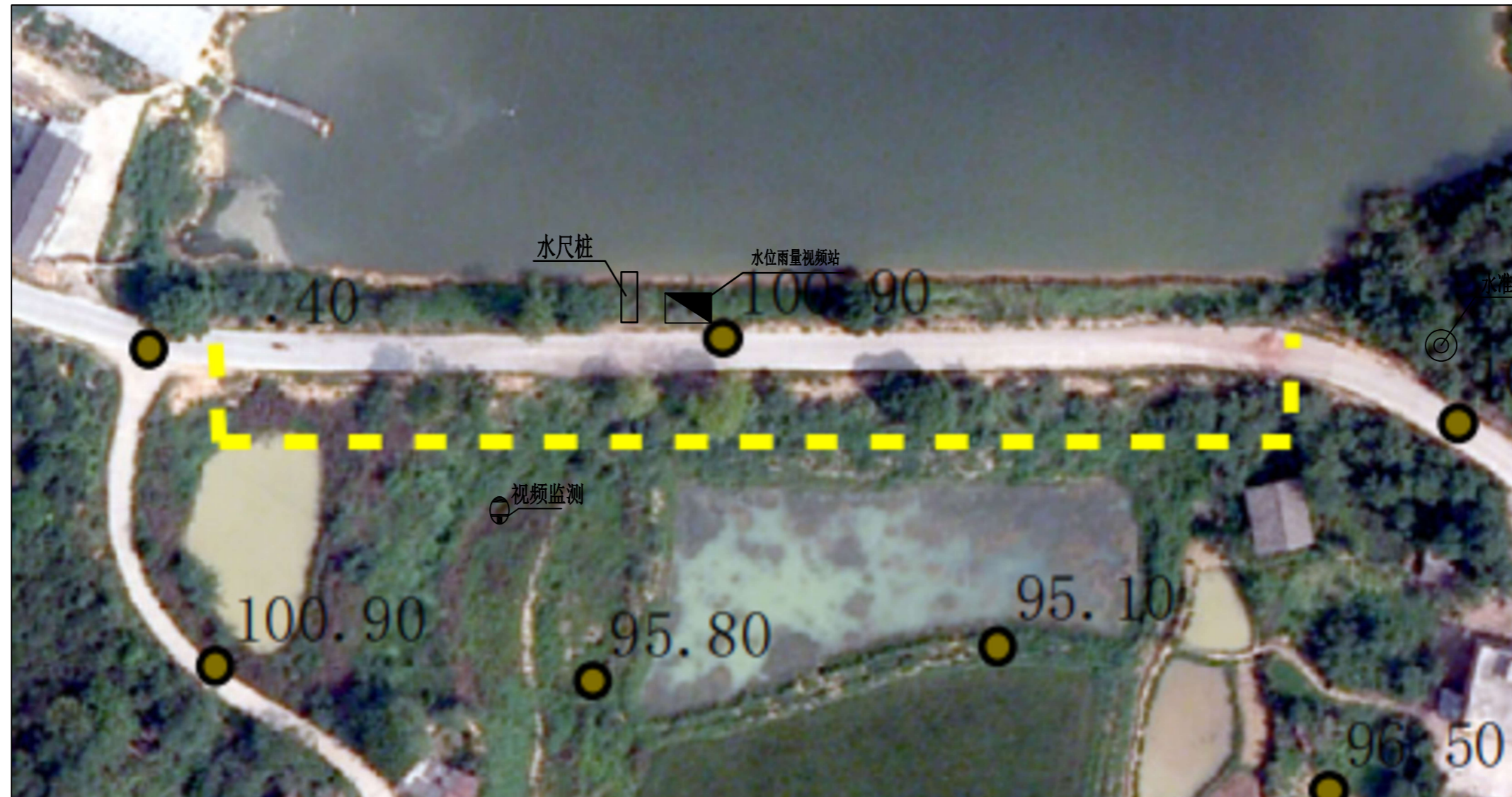
### 说明:

- 水准点应布设在地形稳定、易于引测保护的位置，图中水准点位置可根据水尺位置及现场实际情况进行调整。
- 水位雨量视频站布设在水尺附近，可根据现场实际情况调整。
- 图中高程、桩号以m计。
- 溢洪道旁安放一台视频监控站，若没有溢洪道将视频安放在坝脚处。
- 水尺安放在踏步旁。
- 据现场勘查资料，该水库有溢洪道，由于底图原因未明显标识溢洪道，本次依旧新建溢洪道水尺，布设在视频监控范围内。

湖南省禹通水利水电勘察设计院有限公司					
核定	周洪松	常宁市2024年度雨水情测报与大坝安全监测设施建设项目	技施	设计	
审查	余依军		水工	部分	
校核	李亚东	太石塘水库雨水情测报平面示意图			
设计	许成府				
制图					
发证单位	住房和城乡建设厅	比例	见图	日期	2024.1
设计证号	A143012846	图号	CNS-JS-JC-179		



# 周家冲水库雨水情测报平面布置示意图



工程规模	小(二)型
主坝类型	均质土坝
坝高(m)	7.50
坝长(m)	117.8
坝宽(m)	4.2
总库容(万m³)	17.71
副坝数量	0

周家冲水库工程量特性表					
(一)	雨水情测报				
1	环境量				
1.1	水位雨量视频一体化站	SYS	套	1	
1.2	水尺	SC	根	7	
1.3	水准点	SZ	套	1	
2	视频监控				
2.1	视频球机	QJ	套	1	

### 说明:

- 水准点应布设在地形稳定、易于引测保护的位置，图中水准点位置可根据水尺位置及现场实际情况进行调整。
- 水位雨量视频站布设在水尺附近，可根据现场实际情况调整。
- 图中高程、桩号以m计。
- 溢洪道旁安放一台视频监控站，若没有溢洪道将视频安放在坝脚处。
- 水尺安放在踏步旁。

## 湖南省禹通水利水电勘察设计院有限公司

核定	周洪松	常宁市2024年度雨水情测报与大坝安全监测设施建设项目	技施	设计	
审查	余依军		水工	部分	
校核	李玉印	周家冲水库雨水情测报平面示意图			
设计	许成府				
制图					
发证单位	住房和城乡建设厅	比例	见图	日期	2024.1
设计证号	A143012846	图号	CNS-JS-JC-180		

### 荷叶塘水库雨水情测报平面布置示意图



工程规模	小(二)型
主坝类型	均质土坝
坝高(m)	6.36
坝长(m)	41.0
坝宽(m)	3.5
总库容(万m³)	11.23
副坝数量	0

荷叶塘水库工程特性表					
(一)	雨水情测报				
1	环境量				
1.1	水位雨量视频一体化站	SYS	套	1	
1.2	水尺	SC	根	6	
1.3	水准点	SZ	套	1	
2	视频监控				
2.1	视频球机	QJ	套	1	

**说明:**

- 1、水准点应布设在地形稳定、易于引测保护的位置，图中水准点位置可根据水尺位置及现场实际情况进行调整。
- 2、水位雨量视频站布设在水尺附近，可根据现场实际情况调整。
- 3、图中高程、桩号以m计。
- 4、溢洪道旁安放一台视频监控站，若没有溢洪道将视频安放在坝脚处。
- 5、水尺安放在踏步旁。

湖南省禹通水利水电勘察设计院有限公司					
核定	周洪松	常宁市2024年度雨水情测报与大坝安全监测设施建设项目	技施	设计	
审查	余依军		水工	部分	
校核	李五仰	荷叶塘水库雨水情测报平面示意图			
设计	许成府				
制图					
发证单位	住房和城乡建设厅	比例	见图	日期	2024.1
设计证号	A143012846	图号	CNS-JS-JC-181		

# 泉塘水库雨水情测报平面布置示意图



工程规模	小(二)型
主坝类型	均质土坝
坝高(m)	7.80
坝长(m)	60.7
坝宽(m)	3.8
总库容(万m³)	21.76
副坝数量	0

泉塘水库工程量特性表						
(一)	雨水情测报					
1	环境量					
1.1	水位雨量视频一体化站	SYS	套	1		
1.2	水尺	SC	根	7		
1.3	水准点	SZ	套	1		
2	视频监控					
2.1	视频球机	QJ	套	1		

### 说明:

- 1、水准点应布设在地形稳定、易于引测保护的位置，图中水准点位置可根据水尺位置及现场实际情况进行调整。
- 2、水位雨量视频站布设在水尺附近，可根据现场实际情况调整。
- 3、图中高程、桩号以m计。
- 4、溢洪道旁安放一台视频监控站，若没有溢洪道将视频安放在坝脚处。
- 5、水尺安放在踏步旁。

## 湖南省禹通水利水电勘察设计院有限公司

核定	周洪松	常宁市2024年度雨水情测报与大坝安全监测设施建设项目	技施	设计	
审查	余依军		水工	部分	
校核	李亚布	泉塘水库雨水情测报平面示意图			
设计	许成府				
制图					
发证单位	住房和城乡建设厅	比例	见图	日期	2024.1
设计证号	A143012846	图号	CNS-JS-JC-182		

# 湾子塘水库雨水情测报平面布置示意图



工程规模	小(二)型
主坝类型	均质土坝
坝高(m)	9.16
坝长(m)	121.0
坝宽(m)	3.0
总库容(万m³)	13.31
副坝数量	0

湾子塘水库工程特性表					
(一)	雨水情测报				
1	环境量				
1.1	水位雨量视频一体化站	SYS	套	1	
1.2	水尺	SC	根	7	
1.3	水准点	SZ	套	1	
2	视频监控				
2.1	视频球机	QJ	套	1	

- 说明:
- 1、水准点应布设在地形稳定、易于引测保护的位置,图中水准点位置可根据水尺位置及现场实际情况进行调整。
  - 2、水位雨量视频站布设在水尺附近,可根据现场实际情况调整。
  - 3、图中高程、桩号以m计。
  - 4、溢洪道旁安放一台视频监控站,若没有溢洪道将视频安放在坝脚处。
  - 5、水尺安放在踏步旁。

湖南省禹通水利水电勘察设计院有限公司					
核定	周洪松	常宁市2024年度雨水情测报与大坝安全监测设施建设项目	技施	设计	
审查	余依军		水工	部分	
校核	李玉华	湾子塘水库雨水情测报平面示意图			
设计	许成府				
制图					
发证单位	住房和城乡建设厅	比例	见图	日期	2024.1
设计证号	A143012846	图号	CNS-JS-JC-183		

# 廖家湖水库雨水情测报平面布置示意图



工程规模	小(二)型
主坝类型	均质土坝
坝高(m)	6.0
坝长(m)	95.0
坝宽(m)	3.4
总库容(万m³)	13.7
副坝数量	0

廖家湖水库工程特性表					
(一)	雨水情测报				
1	环境量				
1.1	水位雨量视频一体化站	SYS	套	1	
1.2	水尺	SC	根	6	
1.3	水准点	SZ	套	1	
2	视频监控				
2.1	视频球机	QJ	套	1	

### 说明:

- 水准点应布设在地形稳定、易于引测保护的位置，图中水准点位置可根据水尺位置及现场实际情况进行调整。
- 水位雨量视频站布设在水尺附近，可根据现场实际情况调整。
- 图中高程、桩号以m计。
- 溢洪道旁安放一台视频监控站，若没有溢洪道将视频安放在坝脚处。
- 水尺安放在踏步旁。

核定	周洪松	常宁市2024年度雨水情测报与大坝安全监测设施建设项目	技施	设计	
审查	余依军		水工	部分	
校核	李亚布	廖家湖水库雨水情测报平面示意图			
设计	许成府				
制图					
发证单位	住房和城乡建设厅	比例	见图	日期	2024.1
设计证号	A143012846	图号	CNS-JS-JC-184		

五冲水库雨水情测报平面布置示意图



工程规模	小(二)型
主坝类型	均质土坝
坝高(m)	8.50
坝长(m)	65.0
坝宽(m)	2.15
总库容(万m³)	12.0
副坝数量	0

五冲水库工程量特性表						
(一)	雨水情测报					
1	环境量					
1.1	水位雨量视频一体化站	SYS	套	1		
1.2	水尺	SC	根	5		
1.3	水准点	SZ	套	1		
2	视频监控					
2.1	视频球机	QJ	套	1		

说明:

- 1、水准点应布设在地形稳定、易于引测保护的位置，图中水准点位置可根据水尺位置及现场实际情况进行调整。
- 2、水位雨量视频站布设在水尺附近，可根据现场实际情况调整。
- 3、图中高程、桩号以m计。
- 4、溢洪道旁安放一台视频监控站，若没有溢洪道将视频安放在坝脚处。
- 5、水尺安放在踏步旁。
- 6、据现场勘查资料，该水库有溢洪道，由于底图原因未明显标识溢洪道，本次依旧新建溢洪道水尺，布设在视频监控范围内。

湖南省禹通水利水电勘察设计院有限公司						
核定	周洪松	常宁市2024年度雨水情测报与大坝安全监测设施建设项目	技施	设计		
审查	余依军		水工	部分		
校核	李五仰	五冲水库雨水情测报平面示意图				
设计	许成府					
制图						
发证单位	住房和城乡建设厅	比例	见图	日期	2024.1	
设计证号	A143012846	图号	CNS-JS-JC-185			

# 长洲湖水库雨水情测报平面布置示意图



工程规模	小(二)型
主坝类型	均质土坝
坝高(m)	6.0
坝长(m)	233.0
坝宽(m)	4.0
总库容(万m³)	18.8
副坝数量	0

长洲湖水库工程量特性表					
(一)	雨水情测报				
1	环境量				
1.1	水位雨量视频一体化站	SYS	套	1	
1.2	水尺	SC	根	6	
1.3	水准点	SZ	套	1	
2	视频监控				
2.1	视频球机	QJ	套	1	

### 说明:

- 水准点应布设在地形稳定、易于引测保护的位置，图中水准点位置可根据水尺位置及现场实际情况进行调整。
- 水位雨量视频站布设在水尺附近，可根据现场实际情况调整。
- 图中高程、桩号以m计。
- 溢洪道旁安放一台视频监控站，若没有溢洪道将视频安放在坝脚处。
- 水尺安放在踏步旁。
- 据现场勘查资料，该水库有溢洪道，由于底图原因未明显标识溢洪道，本次依旧新建溢洪道水尺，布设在视频监控范围内。

湖南省禹通水利水电勘察设计院有限公司					
核定	周洪松	常宁市2024年度雨水情测报与大坝安全监测设施建设项目	技施	设计	
审查	余依军		水工	部分	
校核	李亚平	长洲湖水库雨水情测报平面示意图			
设计	许成府				
制图					
发证单位	住房和城乡建设厅	比例	见图	日期	2024.1
设计证号	A143012846	图号	CNS-JS-JC-186		