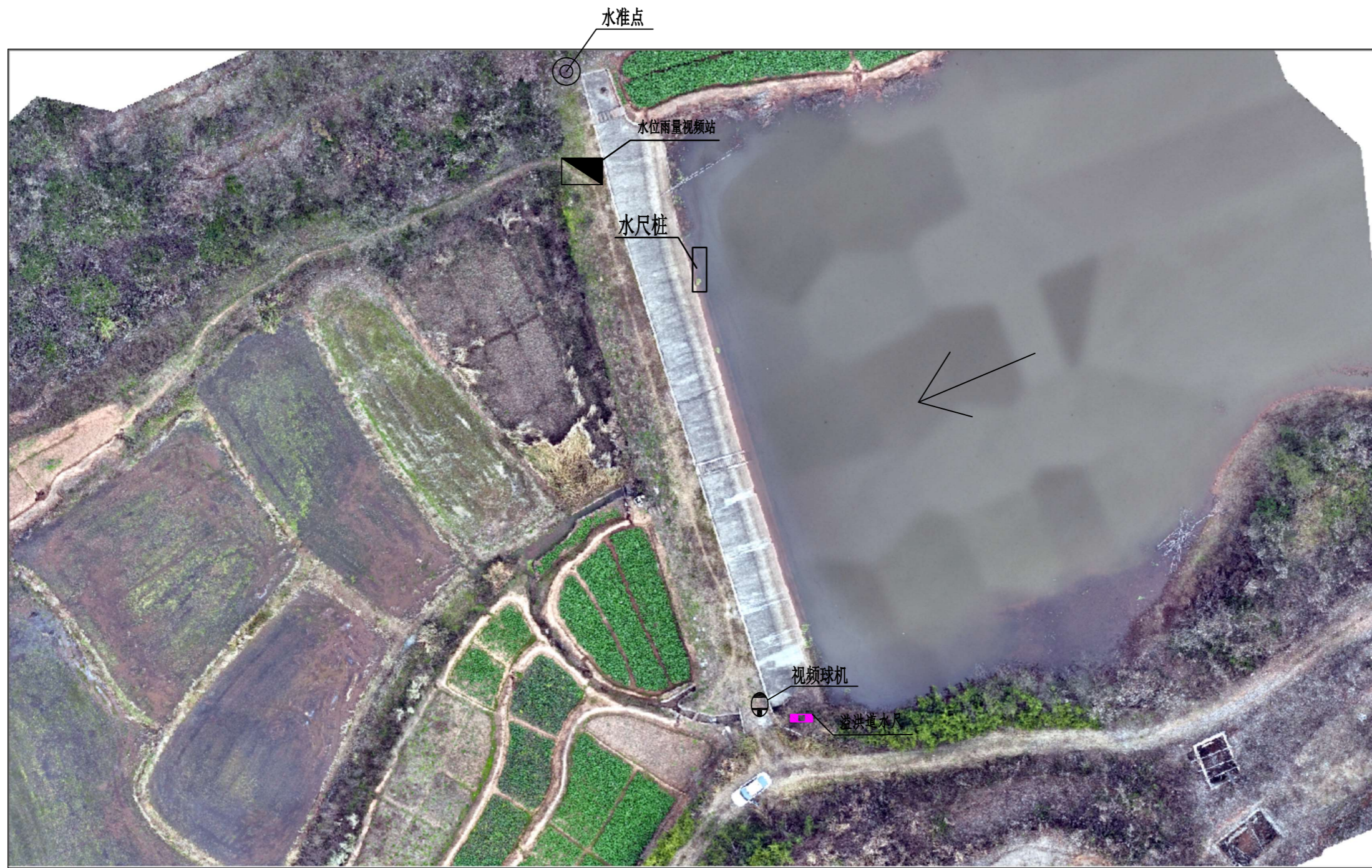


# 后背冲水库雨水情测报平面布置示意图



工程规模	小(二)型
主坝类型	均质土坝
坝高(m)	4.32
坝长(m)	65.00
坝宽(m)	3.23
总库容(万m³)	14.30
副坝数量	0

(一)	雨水情测报					
1	环境量					
1.1	水位雨量视频一体化站	SYS	套	1		
1.2	水尺	SC	根	4		
1.3	水准点	SZ	套	1		
2	视频监控					
2.1	视频球机	QJ	套	1		

### 说明:

- 水准点应布设在地形稳定、易于引测保护的位置，图中水准点位置可根据水尺位置及现场实际情况进行调整。
- 水位雨量视频站布设在水尺附近，可根据现场实际情况调整。
- 图中高程、桩号以m计。
- 溢洪道旁安放一台视频监控站，若没有溢洪道将视频安放在坝脚处。
- 水尺安放在踏步旁。

## 湖南省禹通水利水电勘察设计院有限公司

核定	周洪松	常宁市2024年度雨水情测报与大坝安全监测设施建设项目	技施	设计	
审查	余依军		水工	部分	
校核	李五仰	后背冲水库雨水情测报平面示意图			
设计	许成府				
制图					
发证单位	住房和城乡建设厅	比例	见图	日期	2024.1
设计证号	A143012846	图号	CNS-CB-JC-70		

# 白子水库雨水情测报平面布置示意图



工程规模	小(二)型
主坝类型	均质土坝
坝高(m)	8.26
坝长(m)	40.80
坝宽(m)	3.00
总库容(万m³)	19.80
副坝数量	0

白子水库工程量特性表					
(一)	雨水情测报				
1	环境量				
1.1	水位雨量视频一体化站	SYS	套	1	
1.2	水尺	SC	根	7	
1.3	水准点	SZ	套	1	
2	视频监测				
2.1	视频球机	QJ	套	1	

### 说明:

- 水准点应布设在地形稳定、易于引测保护的位置，图中水准点位置可根据水尺位置及现场实际情况进行调整。
- 水位雨量视频站布设在水尺附近，可根据现场实际情况调整。
- 图中高程、桩号以m计。
- 溢洪道旁安放一台视频监控站，若没有溢洪道将视频安放在坝脚处。
- 水尺安放在踏步旁。
- 据现场勘查资料，该水库有溢洪道，由于底图原因未明显标识溢洪道，本次依旧新建溢洪道水尺，布设在视频监控范围内。

湖南省禹通水利水电勘察设计院有限公司					
核定	周洪松	常宁市2024年度雨水情测报与大坝安全监测设施建设项目	技施	设计	
审查	余依军		水工	部分	
校核	李玉印	白子水库雨水情测报平面示意图			
设计	许成府				
制图					
发证单位	住房和城乡建设厅	比例	见图	日期	2024.1
设计证号	A143012846	图号	CNS-CB-JC-71		

# 淡家水库雨水情测报平面布置示意图



工程规模	小(二)型
主坝类型	均质土坝
坝高(m)	6.51
坝长(m)	44.50
坝宽(m)	4.60
总库容(万m³)	11.46
副坝数量	0

淡家水库工程量特性表					
(一)	雨水情测报				
1	环境量				
1.1	水位雨量视频一体化站	SYS	套	1	
1.2	水尺	SC	根	6	
1.3	水准点	SZ	套	1	
2	视频监控				
2.1	视频球机	QJ	套	1	

### 说明:

- 1、水准点应布设在地形稳定、易于引测保护的位置，图中水准点位置可根据水尺位置及现场实际情况进行调整。
- 2、水位雨量视频站布设在水尺附近，可根据现场实际情况调整。
- 3、图中高程、桩号以m计。
- 4、溢洪道旁安放一台视频监控站，若没有溢洪道将视频安放在坝脚处。
- 5、水尺安放在踏步旁。

## 湖南省禹通水利水电勘察设计院有限公司

核定	周洪松	常宁市2024年度雨水情测报与大坝安全监测设施建设项目	技施	设计	
审查	余依军		水工	部分	
校核	李玉印	淡家水库雨水情测报平面示意图			
设计	许成府				
制图					
发证单位	住房和城乡建设厅	比例	见图	日期	2024.1
设计证号	A143012846	图号	CNS-CB-JC-72		

# 石子塘水库雨水情测报平面布置示意图



工程规模	小(二)型
主坝类型	均质土坝
坝高(m)	9.33
坝长(m)	72.00
坝宽(m)	9.00
总库容(万m³)	11.19
副坝数量	0

(一)	雨水情测报					
1	环境量					
1.1	水位雨量视频一体化站	SYS	套	1		
1.2	水尺	SC	根	9		
1.3	水准点	SZ	套	1		
2	视频监控					
2.1	视频球机	QJ	套	1		

### 说明:

- 1、水准点应布设在地形稳定、易于引测保护的位置，图中水准点位置可根据水尺位置及现场实际情况进行调整。
- 2、水位雨量视频站布设在水尺附近，可根据现场实际情况调整。
- 3、图中高程、桩号以m计。
- 4、溢洪道旁安放一台视频监控站，若没有溢洪道将视频安放在坝脚处。
- 5、水尺安放在踏步旁。

## 湖南省禹通水利水电勘察设计院有限公司

核定	周洪松	常宁市2024年度雨水情测报与大坝安全监测设施建设项目	技施	设计	
审查	余依军		水工	部分	
校核	李五仰	石子塘水库雨水情测报平面示意图			
设计	许成府				
制图					
发证单位	住房和城乡建设厅	比例	见图	日期	2024.1
设计证号	A143012846	图号	CNS-CB-JC-73		

# 新塘水库雨水情测报平面布置示意图



工程规模	小(二)型
主坝类型	均质土坝
坝高(m)	8.60
坝长(m)	95.00
坝宽(m)	3.00
总库容(万m³)	11.60
副坝数量	0

新塘水库工程量特性表					
(一)	雨水情测报				
1	环境量				
1.1	水位雨量视频一体化站	SYS	套	1	
1.2	水尺	SC	根	7	
1.3	水准点	SZ	套	1	
2	视频监控				
2.1	视频球机	QJ	套	1	

### 说明:

- 水准点应布设在地形稳定、易于引测保护的位置，图中水准点位置可根据水尺位置及现场实际情况进行调整。
- 水位雨量视频站布设在水尺附近，可根据现场实际情况调整。
- 图中高程、桩号以m计。
- 溢洪道旁安放一台视频监控站，若没有溢洪道将视频安放在坝脚处。
- 水尺安放在踏步旁。
- 据现场勘查资料，该水库有溢洪道，由于底图原因未明显标识溢洪道，本次依旧新建溢洪道水尺，布设在视频监控范围内。

湖南省禹通水利水电勘察设计院有限公司					
核定	周洪松	常宁市2024年度雨水情测报与大坝安全监测设施建设项目	技施	设计	
审查	余依军		水工	部分	
校核	李亚仰	新塘水库雨水情测报平面示意图			
设计	许成府				
制图					
发证单位	住房和城乡建设厅	比例	见图	日期	2024.1
设计证号	A143012846	图号	CNS-CB-JC-74		

秦冲水库雨水情测报平面布置示意图



工程规模	小(二)型
主坝类型	均质土坝
坝高(m)	7.24
坝长(m)	95.00
坝宽(m)	3.00
总库容(万m³)	15.37
副坝数量	0

秦冲水库工程量特性表					
(一)	雨水情测报				
1	环境量				
1.1	水位雨量视频一体化站	SYS	套	1	
1.2	水尺	SC	根	6	
1.3	水准点	SZ	套	1	
2	视频监测				
2.1	视频球机	QJ	套	1	

说明:

- 1、水准点应布设在地形稳定、易于引测保护的位置，图中水准点位置可根据水尺位置及现场实际情况进行调整。
- 2、水位雨量视频站布设在水尺附近，可根据现场实际情况调整。
- 3、图中高程、桩号以m计。
- 4、溢洪道旁安放一台视频监控站，若没有溢洪道将视频安放在坝脚处。
- 5、水尺安放在踏步旁。

湖南省禹通水利水电勘察设计院有限公司					
核定	周洪松	常宁市2024年度雨水情测报与大坝安全监测设施建设项目	技施	设计	
审查	余依军		水工	部分	
校核	李玉印	秦冲水库雨水情测报平面示意图			
设计	许成府				
制图					
发证单位	住房和城乡建设厅	比例	见图	日期	2024.1
设计证号	A143012846	图号	CNS-CB-JC-75		

### 小荷冲水库雨水情测报平面布置示意图



工程规模	小(二)型
主坝类型	均质土坝
坝高(m)	7.20
坝长(m)	56.00
坝宽(m)	4.40
总库容(万m³)	12.60
副坝数量	0

(一)	雨水情测报					
1	环境量					
1.1	水位雨量视频一体化站	SYS	套	1		
1.2	水尺	SC	根	6		
1.3	水准点	SZ	套	1		
2	视频监控					
2.1	视频球机	QJ	套	1		

**说明:**

- 1、水准点应布设在地形稳定、易于引测保护的位置，图中水准点位置可根据水尺位置及现场实际情况进行调整。
- 2、水位雨量视频站布设在水尺附近，可根据现场实际情况调整。
- 3、图中高程、桩号以m计。
- 4、溢洪道旁安放一台视频监控站，若没有溢洪道将视频安放在坝脚处。
- 5、水尺安放在踏步旁。

湖南省禹通水利水电勘察设计院有限公司					
核定	周洪松	常宁市2024年度雨水情测报与大坝安全监测设施建设项目	技施	设计	
审查	余依军		水工	部分	
校核	李五仰	小荷冲水库雨水情测报平面示意图			
设计	许成府				
制图					
发证单位	住房和城乡建设厅	比例	见图	日期	2024.1
设计证号	A143012846	图号	CNS-CB-JC-76		

# 红泥水库雨水情测报平面布置示意图



工程规模	小(二)型
主坝类型	均质土坝
坝高(m)	6.50
坝长(m)	60.00
坝宽(m)	3.00
总库容(万m³)	11.11
副坝数量	0

红泥水库工程量特性表					
(一)	雨水情测报				
1	环境量				
1.1	水位雨量视频一体化站	SYS	套	1	
1.2	水尺	SC	根	6	
1.3	水准点	SZ	套	1	
2	视频监控				
2.1	视频球机	QJ	套	1	

### 说明:

- 水准点应布设在地形稳定、易于引测保护的位置，图中水准点位置可根据水尺位置及现场实际情况进行调整。
- 水位雨量视频站布设在水尺附近，可根据现场实际情况调整。
- 图中高程、桩号以m计。
- 溢洪道旁安放一台视频监控站，若没有溢洪道将视频安放在坝脚处。
- 水尺安放在踏步旁。

湖南省禹通水利水电勘察设计院有限公司					
核定	周洪松	常宁市2024年度雨水情测报与大坝安全监测设施建设项目	技施	设计	
审查	余依军		水工	部分	
校核	李亚仰	红泥水库雨水情测报平面示意图			
设计	许成府				
制图					
发证单位	住房和城乡建设厅	比例	见图	日期	2024.1
设计证号	A143012846	图号	CNS-CB-JC-77		



坦塘水库雨水情测报平面布置示意图



工程规模	小(二)型
主坝类型	均质土坝
坝高(m)	4.50
坝长(m)	110.00
坝宽(m)	5.00
总库容(万m³)	12.21
副坝数量	0

坦塘水库工程量特性表					
(一)	雨水情测报				
1	环境量				
1.1	水位雨量视频一体化站	SYS	▲	套	1
1.2	水尺	SC	□	根	3
1.3	水准点	SZ	◎	套	1
2	视频监控				
2.1	视频球机	QJ	⊖	套	1

说明:

- 1、水准点应布设在地形稳定、易于引测保护的位置，图中水准点位置可根据水尺位置及现场实际情况进行调整。
- 2、水位雨量视频站布设在水尺附近，可根据现场实际情况调整。
- 3、图中高程、桩号以m计。
- 4、溢洪道旁安放一台视频监控站，若没有溢洪道将视频安放在坝脚处。
- 5、水尺安放在踏步旁。
- 6、据现场勘查资料，该水库有溢洪道，由于底图原因未明显标识溢洪道，本次依旧新建溢洪道水尺，布设在视频监控范围内。

湖南省禹通水利水电勘察设计院有限公司					
核定	周洪松	常宁市2024年度雨水情测报与大坝安全监测设施建设项目	技施	设计	
审查	余依军		水工	部分	
校核	李亚仰	坦塘水库雨水情测报平面示意图			
设计	许成府				
制图					
发证单位	住房和城乡建设厅	比例	见图	日期	2024.1
设计证号	A143012846	图号	CNS-CB-JC-78		

# 幸福水库雨水情测报平面布置示意图



工程规模	小(二)型
主坝类型	均质土坝
坝高(m)	8.55
坝长(m)	44.50
坝宽(m)	7.60
总库容(万m³)	54.00
副坝数量	0

幸福水库工程量特性表						
(一)	雨水情测报					
1	环境量					
1.1	水位雨量视频一体化站	SYS	▲	套	1	
1.2	水尺	SC	□	根	6	
1.3	水准点	SZ	⊙	套	1	
2	视频监测					
2.1	视频球机	QJ	📹	套	1	

### 说明:

- 水准点应布设在地形稳定、易于引测保护的位置，图中水准点位置可根据水尺位置及现场实际情况进行调整。
- 水位雨量视频站布设在水尺附近，可根据现场实际情况调整。
- 图中高程、桩号以m计。
- 溢洪道旁安放一台视频监控站，若没有溢洪道将视频安放在坝脚处。
- 水尺安放在踏步旁。
- 据现场勘查资料，该水库有溢洪道，由于底图原因未明显标识溢洪道，本次依旧新建溢洪道水尺，布设在视频监控范围内。

湖南省禹通水利水电勘察设计院有限公司					
核定	周洪松	常宁市2024年度雨水情测报与大坝安全监测设施建设项目	技施	设计	
审查	余依军		水工	部分	
校核	李玉印	幸福水库雨水情测报平面示意图			
设计	许成府				
制图					
发证单位	住房和城乡建设厅	比例	见图	日期	2024.1
设计证号	A143012846	图号	CNS-CB-JC-79		

跃进水库雨水情测报平面布置示意图



工程规模	小(二)型
主坝类型	均质土坝
坝高(m)	3.79
坝长(m)	87.40
坝宽(m)	4.80
总库容(万m³)	11.77
副坝数量	0

跃进水库工程特性表					
(一)	雨水情测报				
1	环境量				
1.1	水位雨量视频一体化站	SYS	套	1	
1.2	水尺	SC	根	3	
1.3	水准点	SZ	套	1	
2	视频监控				
2.1	视频球机	QJ	套	1	

说明:

- 水准点应布设在地形稳定、易于引测保护的位置，图中水准点位置可根据水尺位置及现场实际情况进行调整。
- 水位雨量视频站布设在水尺附近，可根据现场实际情况调整。
- 图中高程、桩号以m计。
- 溢洪道旁安放一台视频监控站，若没有溢洪道将视频安放在坝脚处。
- 水尺安放在踏步旁。

湖南省禹通水利水电勘察设计院有限公司

核定	周洪松	常宁市2024年度雨水情测报与大坝安全监测设施建设项目	技施	设计	
审查	余依军		水工	部分	
校核	李亚仰	跃进水库雨水情测报平面示意图			
设计	许成府				
制图					
发证单位	住房和城乡建设厅	比例	见图	日期	2024.1
设计证号	A143012846	图号	CNS-CB-JC-80		

# 白竹山水库雨水情测报平面布置示意图



工程规模	小(二)型
主坝类型	均质土坝
坝高(m)	6.10
坝长(m)	65.00
坝宽(m)	3.30
总库容(万m³)	11.60
副坝数量	0

白竹山水库工程量特性表					
(一)	雨水情测报				
1	环境量				
1.1	水位雨量视频一体化站	SYS	套	1	
1.2	水尺	SC	根	6	
1.3	水准点	SZ	套	1	
2	视频监测				
2.1	视频球机	QJ	套	1	

### 说明:

- 水准点应布设在地形稳定、易于引测保护的位置，图中水准点位置可根据水尺位置及现场实际情况进行调整。
- 水位雨量视频站布设在水尺附近，可根据现场实际情况调整。
- 图中高程、桩号以m计。
- 溢洪道旁安放一台视频监控站，若没有溢洪道将视频安放在坝脚处。
- 水尺安放在踏步旁。
- 据现场勘查资料，该水库有溢洪道，由于底图原因未明显标识溢洪道，本次依旧新建溢洪道水尺，布设在视频监控范围内。

湖南省禹通水利水电勘察设计院有限公司					
核定	周洪松	常宁市2024年度雨水情测报与大坝安全监测设施建设项目	技施	设计	
审查	余依军		水工	部分	
校核	李玉印	白竹山水库雨水情测报平面示意图			
设计	许成府				
制图					
发证单位	住房和城乡建设厅	比例	见图	日期	2024.1
设计证号	A143012846	图号	CNS-CB-JC-81		

# 神冲水库雨水情测报平面布置示意图



工程规模	小(二)型
主坝类型	均质土坝
坝高(m)	7.90
坝长(m)	63.00
坝宽(m)	3.00
总库容(万m³)	10.48
副坝数量	0

神冲水库工程量特性表					
(一)	雨水情测报				
1	环境量				
1.1	水位雨量视频一体化站	SYS	套	1	
1.2	水尺	SC	根	7	
1.3	水准点	SZ	套	1	
2	视频监测				
2.1	视频球机	QJ	套	1	

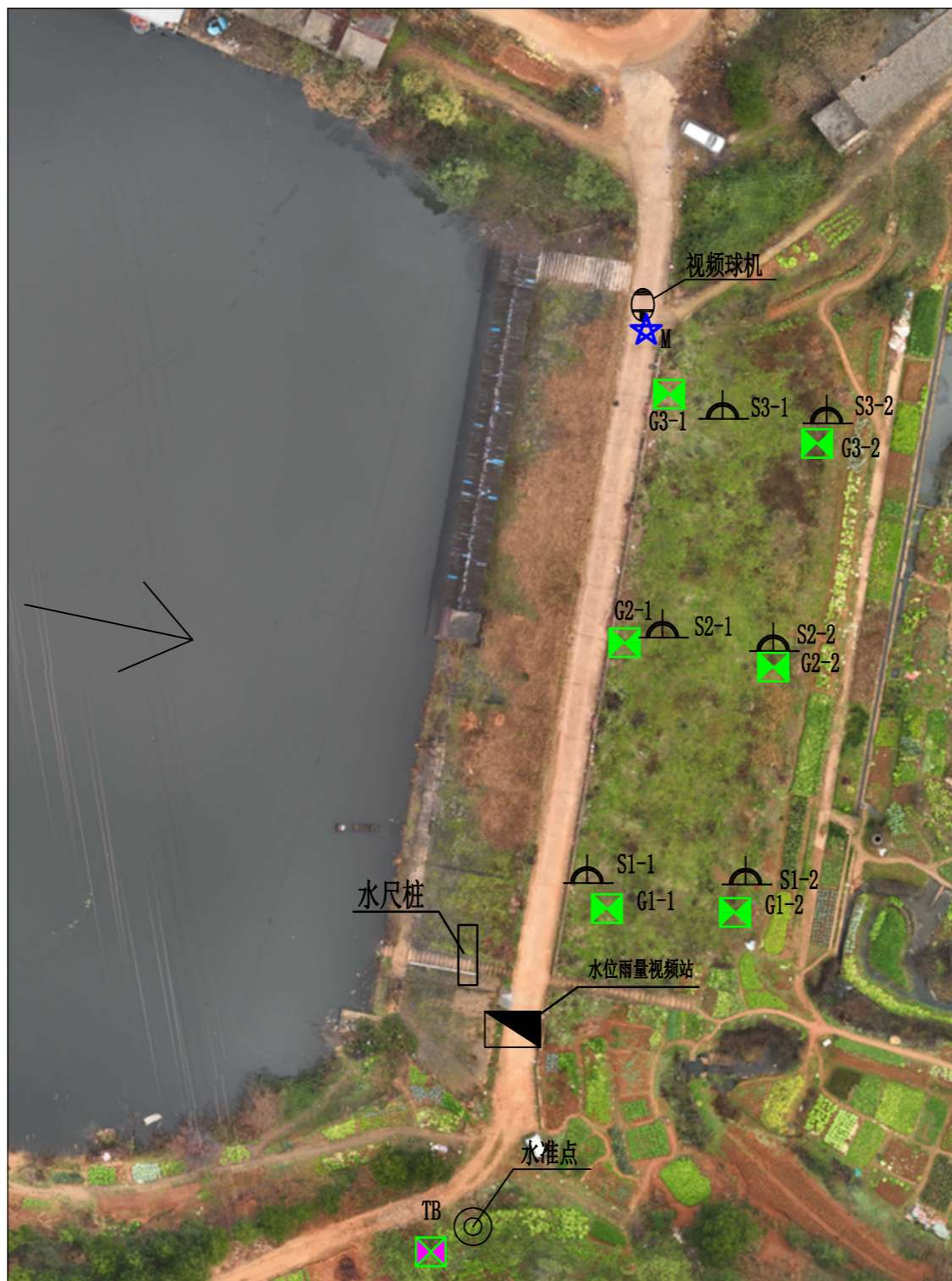
### 说明:

- 1、水准点应布设在地形稳定、易于引测保护的位置，图中水准点位置可根据水尺位置及现场实际情况进行调整。
- 2、水位雨量视频站布设在水尺附近，可根据现场实际情况调整。
- 3、图中高程、桩号以m计。
- 4、溢洪道旁安放一台视频监控站，若没有溢洪道将视频安放在坝脚处。
- 5、水尺安放在踏步旁。

## 湖南省禹通水利水电勘察设计院有限公司

核定	周洪松	常宁市2024年度雨水情测报与大坝安全监测设施建设项目	技施	设计	
审查	余依军		水工	部分	
校核	李五仰	神冲水库雨水情测报平面示意图			
设计	许成府				
制图					
发证单位	住房和城乡建设厅	比例	见图	日期	2024.1
设计证号	A143012846	图号	CNS-CB-JC-82		

# 邓塘水库大坝安全监测平面布置示意图



邓塘水库工程量特性表						
(一)	安全监测	代号	图例	单位	数量	备注
1	变形监测					
1.1	GNSS基站	TB		套	1	
1.2	GNSS测站	G		套	6	
2	渗流监测					
2.1	量水堰	L		套	0	
3	渗压监测					
3.1	渗压计(振弦式)	S		支	6	
3.2	测压管(DN50 PE管)			m	51	
4	自动化采集系统					
4.1	数据采集仪MCU(8路)	M		套	1	
4.2	遥测终端机(RTU)			台	1	
5	辅助材料					
5.1	四芯屏蔽电缆(铜芯2*2*0.35mm)			m	140	
5.2	485通讯电缆			m	5	
5.3	电源电缆(2*2.5mm <sup>2</sup> )			m	30	
5.4	线缆保护管(PVCφ40)			m	130	
5.5	辅助安装材料			项	1	
(二)	雨水情测报					
1	环境量					
1.1	水位雨量视频一体化站	SYS		套	1	
1.2	水尺	SC		根	9	
1.3	水准点	SZ		套	1	
2	视频监控					
2.1	视频球机	QJ		套	1	

## 说明:

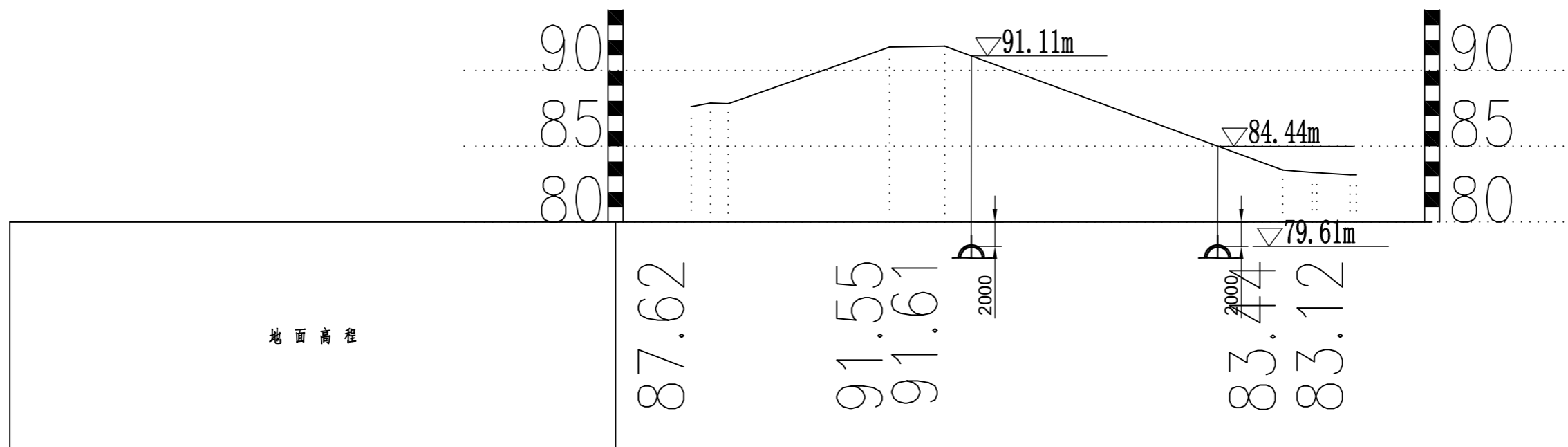
- 图中单位:高程、桩号以mm, 其余均以m计。
- 沿大坝坝顶下游侧布置3套GNSS测点(G1-1、G2-1、G3-1), 1套GNSS基准点(TB), 其中基准点布置在右岸山体稳定和微风化基岩上, 组成变形监测网。
- 渗流渗压监测在大坝坝顶布置3个断面, 设6个测压管, 其钻孔从孔口高程直至入基岩2m, 其中S2-1安装在G2-1附近。安装渗压计, 坝体渗流量监测因坝脚存在灌溉用渠, 建设量水堰时应避开此处。
- 本设计方案中选用的渗流量监测方式为直角三角堰法, 新建2m排水沟与左右岸沟相连, 集渗沟两侧往中间放坡1:0.5, 量水堰所在排水沟比集渗沟低5cm。
- 在大坝右岸安装自动化采集终端, 监测安装完成后接入自动化采集终端实时远程管理。
- 水准点应布设在地形稳定、易于引测保护的位置, 图中水准点位置可根据水尺位置及现场实际情况进行调整。
- 水位雨量视频站布设在水尺附近, 可根据现场实际情况调整。
- 溢洪道旁安放一台视频监控站, 若没有溢洪道将视频安放在左右坝肩处。
- 水尺安放在踏步旁。
- 据现场勘查资料, 该水库有溢洪道, 由于底图原因未明显标识溢洪道, 本次依旧新建溢洪道水尺, 布设在视频监控范围内。
- 其它详见结构大样图。

邓塘水库工程特性表	
工程规模	小(一)型
主坝类型	均质土坝
坝高(m)	10.00
坝长(m)	77.80
坝宽(m)	4.00
总库容(万m <sup>3</sup> )	124.05
副坝数量	0

## 湖南省禹通水利水电勘察设计院有限公司

核定	周洪松	常宁市2024年度雨水情测报与大坝安全监测设施建设项目	技施	设计	
审查	余依军		水工	部分	
校核	李五仰	邓塘水库大坝安全监测与雨水情测报平面示意图			
设计	许成府				
制图					
发证单位	住房和城乡建设厅	比例	见图	日期	2024.1
设计证号	A143012846	图号	CNS-CB-JC-83		

# 邓塘水库大坝安全监测剖面布置示意图



序号	监测内容	设计编号	埋设高程 (m)	孔深 (m)
1	渗压监测点	S1-1	91.11	11.50
2	渗压监测点	S1-2	84.44	4.83

## 说明:

- 图中单位:高程、柱号以m, 其余均以m计。
- 渗压计钻孔是以相关结构图纸为依据, 现场具体情况可能会有所变动具体钻孔原则以基岩以下两米为准可根据现场情况调整。
- 仪器埋设位置和高程报监理工程师同意后, 可根据实际情况适当调整。
- 其它见结构大样图。
- 工程量中的线缆及保护管为预估值, 计量时以监理工程师现场核定为准。

## 湖南省禹通水利水电勘察设计院有限公司

核定	周洪松	常宁市2024年度雨水情测报与大坝安全监测设施建设项目	技施	设计			
审查	余依军		水工	部分			
校核	李亚华	邓塘水库大坝安全监测剖面示意图					
设计	许成府						
制图		发证单位	住房和城乡建设厅	比例	见图	日期	2024.1
		设计证号	A143012846	图号	CNS-CB-JC-84		

# 小坡水库雨水情测报平面布置示意图



工程规模	小(二)型
主坝类型	均质土坝
坝高(m)	9.90
坝长(m)	80.00
坝宽(m)	5.60
总库容(万m³)	26.25
副坝数量	0

小坡水库工程量特性表						
(一)	雨水情测报					
1	环境量					
1.1	水位雨量视频一体化站	SYS	套	1		
1.2	水尺	SC	根	9		
1.3	水准点	SZ	套	1		
2	视频监测					
2.1	视频球机	QJ	套	1		

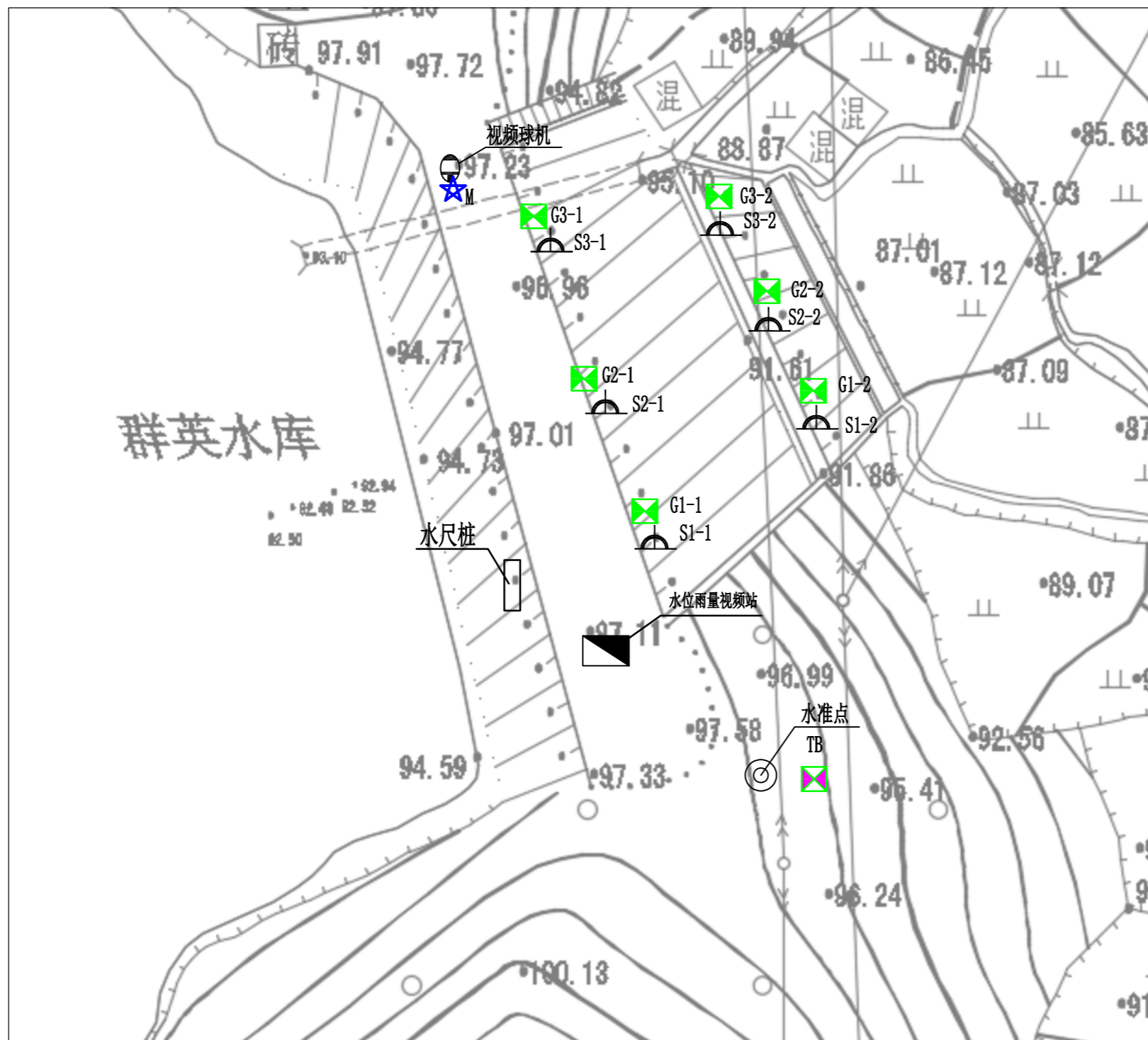
### 说明:

- 水准点应布设在地形稳定、易于引测保护的位置，图中水准点位置可根据水尺位置及现场实际情况进行调整。
- 水位雨量视频站布设在水尺附近，可根据现场实际情况调整。
- 图中高程、桩号以m计。
- 溢洪道旁安放一台视频监控站，若没有溢洪道将视频安放在坝脚处。
- 水尺安放在踏步旁。
- 据现场勘查资料，该水库有溢洪道，由于底图原因未明显标识溢洪道，本次依旧新建溢洪道水尺，布设在视频监控范围内。

湖南省禹通水利水电勘察设计院有限公司					
核定	周洪松	常宁市2024年度雨水情测报与大坝安全监测设施建设项目	技施	设计	
审查	余依军		水工	部分	
校核	李玉印	小坡水库雨水情测报平面示意图			
设计	许成府				
制图					
发证单位	住房和城乡建设厅	比例	见图	日期	2024.1
设计证号	A143012846	图号	CNS-CB-JC-85		



## 群英水库大坝安全监测平面布置示意图



群英水库工程量特性表						
(一)	安全监测	代号	图例	单位	数量	备注
1	变形监测					
1.1	GNSS基站	TB		套	1	
1.2	GNSS测站	G		套	6	
2	渗流监测					
2.1	量水堰	L		套	0	
3	渗压监测					
3.1	渗压计（振弦式）	S		支	6	
3.2	测压管（DN50 PE管）			m	63	
4	自动化采集系统					
4.1	数据采集仪MCU（8路）	M		套	1	
4.2	遥测终端机（RTU）			台	1	
5	辅助材料					
5.1	四芯屏蔽电缆（铜芯2*2*0.35mm）			m	150	
5.2	485通讯电缆			m	5	
5.3	电源电缆（2*2.5mm <sup>2</sup> ）			m	30	
5.4	线缆保护管（PVCφ40）			m	140	
5.5	辅助安装材料			项	1	
(二)	雨水情测报					
1	环境量					
1.1	水位雨量视频一体化站	SYS		套	1	
1.2	水尺	SC		根	6	
1.3	水准点	SZ		套	1	
2	视频监控					
2.1	视频球机	QJ		套	1	

### 说明：

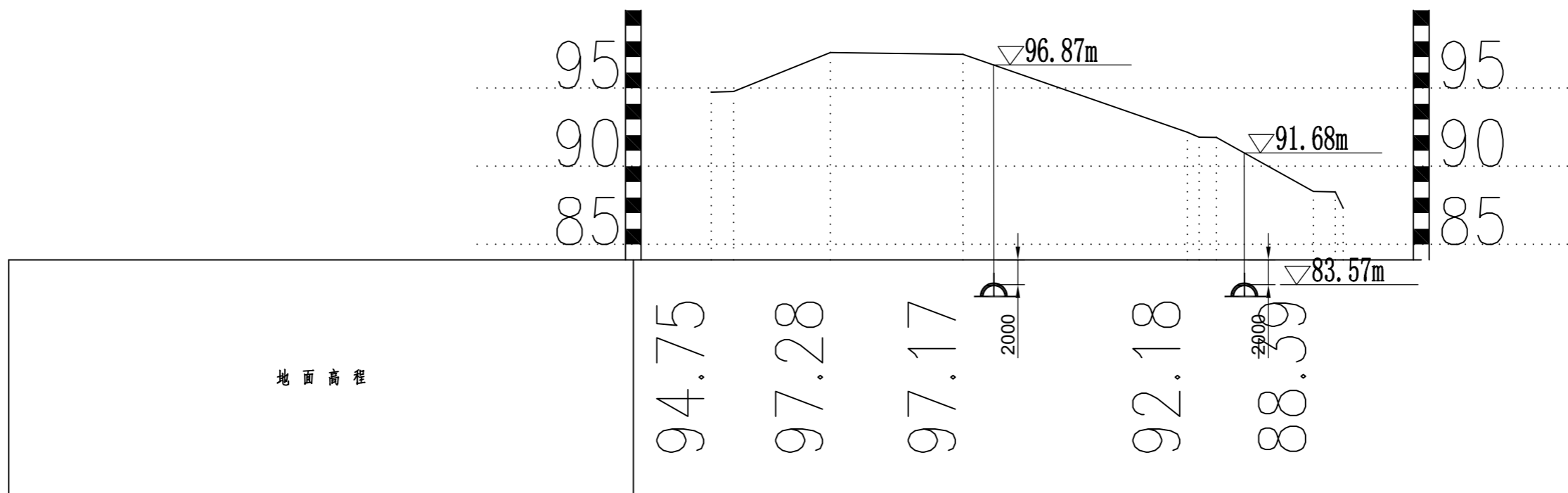
1. 图中单位：高程、桩号以mm，其余均以m计。
2. 沿大坝坝顶下游侧布置3套GNSS测点（G1-1、G2-1、G3-1），1套GNSS基准点（TB），其中基准点布置在右岸山体稳定和微风化基岩上，组成变形监测网。
3. 渗流渗压监测在大坝坝顶布置3个断面，设6个测压管，其钻孔从孔口高程直至入基岩2m，其中S2-1安装在G2-1附近。安装渗压计，坝体渗流量监测因坝脚存在灌溉用渠，建设量水堰时应避开此处。
4. 本设计方案中选用的渗流量监测方式为直角三角堰法，新建2m排水沟与左右岸沟相连，集渗沟两侧往中间放坡1:0.5，量水堰所在排水沟比集渗沟低5cm。
5. 在大坝右岸安装自动化采集终端，监测安装完成后接入自动化采集终端实时远程管理。
6. 水准点应布设在地形稳定、易于引测保护的位置，图中水准点位置可根据水尺位置及现场实际情况进行调整。
7. 水位雨量视频站布设在水尺附近，可根据现场实际情况调整。
8. 溢洪道旁安放一台视频监控站，若没有溢洪道将视频安放在左右坝肩处。
9. 水尺安放在踏步旁。
10. 据现场勘查资料，该水库有溢洪道，由于底图原因未明显标识溢洪道，本次依旧新建溢洪道水尺，布设在视频监控范围内。
11. 其它详见结构大样图。

群英水库工程特性表	
工程规模	小（二）型
主坝类型	均质土坝
坝高（m）	11.71
坝长（m）	75.00
坝宽（m）	4.00
总库容（万m <sup>3</sup> ）	29.90
副坝数量	0

## 湖南省禹通水利水电勘察设计院有限公司

核定		常宁市2024年度雨水情测报与大坝安全监测设施建设项目	技施	设计	
审查			水工	部分	
校核		群英水库大坝安全监测与雨水情测报平面示意图			
设计					
制图		比例	见图	日期	2024.1
发证单位	住房和城乡建设厅	图号	CNS-CB-JC-86		
设计证号	A143012846				

# 群英水库大坝安全监测剖面布置示意图



序号	监测内容	设计编号	埋设高程 (m)	孔深 (m)
1	渗压监测点	S1-1	96.87	13.30
2	渗压监测点	S1-2	91.68	8.11

## 说明:

- 图中单位:高程、柱号以m,其余均以m计。
- 渗压计钻孔是以相关结构图纸为依据,现场具体情况可能会有所变动具体钻孔原则以基岩以下两米为准可根据现场情况调整。
- 仪器埋设位置和高程报监理工程师同意后,可根据实际情况适当调整。
- 其它见结构大样图。
- 工程量中的线缆及保护管为预估值,计量时以监理工程师现场核定为准。

湖南省禹通水利水电勘察设计院有限公司					
核定	周洪松	常宁市2024年度雨水情测报与大坝安全监测设施建设项目	技施	设计	
审查	余依军		水工	部分	
校核	李亚华	群英水库大坝安全监测剖面示意图			
设计 制图	许成府				
发证单位	住房和城乡建设厅	比例	见图	日期	2024.1
设计证号	A143012846	图号	CNS-CB-JC-87		

# 幸福水库雨水情测报平面布置示意图



工程规模	小(二)型
主坝类型	均质土坝
坝高(m)	7.56
坝长(m)	113.00
坝宽(m)	3.00
总库容(万m³)	17.30
副坝数量	0

幸福水库工程特性表					
(一)	雨水情测报				
1	环境量				
1.1	水位雨量视频一体化站	SYS	套	1	
1.2	水尺	SC	根	6	
1.3	水准点	SZ	套	1	
2	视频监控				
2.1	视频球机	QJ	套	1	

### 说明:

- 水准点应布设在地形稳定、易于引测保护的位置，图中水准点位置可根据水尺位置及现场实际情况进行调整。
- 水位雨量视频站布设在水尺附近，可根据现场实际情况调整。
- 图中高程、桩号以m计。
- 溢洪道旁安放一台视频监控站，若没有溢洪道将视频安放在坝脚处。
- 水尺安放在踏步旁。

湖南省禹通水利水电勘察设计院有限公司					
核定	周洪松	常宁市2024年度雨水情测报与大坝安全监测设施建设项目	技施	设计	
审查	余依军		水工	部分	
校核	李亚华	幸福水库雨水情测报平面示意图			
设计	许成府				
制图					
发证单位	住房和城乡建设厅	比例	见图	日期	2024.1
设计证号	A143012846	图号	CNS-CB-JC-88		

# 官坡水库雨水情测报平面布置示意图



工程规模	小(二)型
主坝类型	均质土坝
坝高(m)	8.12
坝长(m)	280.00
坝宽(m)	6.50
总库容(万m³)	13.42
副坝数量	0

官坡水库工程量特性表					
(一)	雨水情测报				
1	环境量				
1.1	水位雨量视频一体化站	SYS	套	1	
1.2	水尺	SC	根	8	
1.3	水准点	SZ	套	1	
2	视频监控				
2.1	视频球机	QJ	套	1	

### 说明:

- 1、水准点应布设在地形稳定、易于引测保护的位置，图中水准点位置可根据水尺位置及现场实际情况进行调整。
- 2、水位雨量视频站布设在水尺附近，可根据现场实际情况调整。
- 3、图中高程、桩号以m计。
- 4、溢洪道旁安放一台视频监控站，若没有溢洪道将视频安放在坝脚处。
- 5、水尺安放在踏步旁。

湖南省禹通水利水电勘察设计院有限公司					
核定	周洪松	常宁市2024年度雨水情测报与大坝安全监测设施建设项目	技施	设计	
审查	余依军		水工	部分	
校核	李五仰	官坡水库雨水情测报平面示意图			
设计	许成府				
制图					
发证单位	住房和城乡建设厅	比例	见图	日期	2024.1
设计证号	A143012846	图号	CNS-CB-JC-89		

黄排水库雨水情测报平面布置示意图



工程规模	小(二)型
主坝类型	均质土坝
坝高(m)	8.70
坝长(m)	74.00
坝宽(m)	3.90
总库容(万m³)	14.12
副坝数量	0

黄排水库工程量特性表					
(一)	雨水情测报				
1	环境量				
1.1	水位雨量视频一体化站	SYS	套	1	
1.2	水尺	SC	根	7	
1.3	水准点	SZ	套	1	
2	视频监测				
2.1	视频球机	QJ	套	1	

说明:

- 1、水准点应布设在地形稳定、易于引测保护的位置，图中水准点位置可根据水尺位置及现场实际情况进行调整。
- 2、水位雨量视频站布设在水尺附近，可根据现场实际情况调整。
- 3、图中高程、桩号以m计。
- 4、溢洪道旁安放一台视频监控站，若没有溢洪道将视频安放在坝脚处。
- 5、水尺安放在踏步旁。

湖南省禹通水利水电勘察设计院有限公司					
核定	周洪松	常宁市2024年度雨水情测报与大坝安全监测设施建设项目	技施	设计	
审查	余依军		水工	部分	
校核	李玉印	黄排水库雨水情测报平面示意图			
设计	许成府				
制图					
发证单位	住房和城乡建设厅	比例	见图	日期	2024.1
设计证号	A143012846	图号	CNS-CB-JC-90		

福和水库雨水情测报平面布置示意图



工程规模	小(二)型
主坝类型	均质土坝
坝高(m)	10.00
坝长(m)	86.00
坝宽(m)	2.90
总库容(万m³)	14.90
副坝数量	0

福和水库工程量特性表					
(一)	雨水情测报				
1	环境量				
1.1	水位雨量视频一体化站	SYS	套	1	
1.2	水尺	SC	根	7	
1.3	水准点	SZ	套	1	
2	视频监控				
2.1	视频球机	QJ	套	1	

说明:

- 1、水准点应布设在地形稳定、易于引测保护的位置，图中水准点位置可根据水尺位置及现场实际情况进行调整。
- 2、水位雨量视频站布设在水尺附近，可根据现场实际情况调整。
- 3、图中高程、桩号以m计。
- 4、溢洪道旁安放一台视频监控站，若没有溢洪道将视频安放在坝脚处。
- 5、水尺安放在踏步旁。

湖南省禹通水利水电勘察设计院有限公司

核定	周洪松	常宁市2024年度雨水情测报与大坝安全监测设施建设项目	技施	设计	
审查	余依军		水工	部分	
校核	李亚仰	福和水库雨水情测报平面示意图			
设计	许成府				
制图					
发证单位	住房和城乡建设厅	比例	见图	日期	2024.1
设计证号	A143012846	图号	CNS-CB-JC-91		

# 欧冲水库雨水情测报平面布置示意图



工程规模	小(二)型
主坝类型	均质土坝
坝高(m)	10.08
坝长(m)	65.50
坝宽(m)	4.00
总库容(万m³)	12.60
副坝数量	0

欧冲水库工程量特性表					
(一)	雨水情测报				
1	环境量				
1.1	水位雨量视频一体化站	SYS	套	1	
1.2	水尺	SC	根	9	
1.3	水准点	SZ	套	1	
2	视频监控				
2.1	视频球机	QJ	套	1	

### 说明:

- 水准点应布设在地形稳定、易于引测保护的位置，图中水准点位置可根据水尺位置及现场实际情况进行调整。
- 水位雨量视频站布设在水尺附近，可根据现场实际情况调整。
- 图中高程、桩号以m计。
- 溢洪道旁安放一台视频监控站，若没有溢洪道将视频安放在坝脚处。
- 水尺安放在踏步旁。
- 据现场勘查资料，该水库有溢洪道，由于底图原因未明显标识溢洪道，本次依旧新建溢洪道水尺，布设在视频监控范围内。

湖南省禹通水利水电勘察设计院有限公司					
核定	周洪松	常宁市2024年度雨水情测报与大坝安全监测设施建设项目	技施	设计	
审查	余依军		水工	部分	
校核	李玉印	欧冲水库雨水情测报平面示意图			
设计	许成府				
制图					
发证单位	住房和城乡建设厅	比例	见图	日期	2024.1
设计证号	A143012846	图号	CNS-CB-JC-92		

# 田菜园水库雨水情测报平面布置示意图



工程规模	小(二)型
主坝类型	均质土坝
坝高(m)	6.00
坝长(m)	80.00
坝宽(m)	4.00
总库容(万m³)	14.30
副坝数量	0

田菜园水库工程量特性表					
(一)	雨水情测报				
1	环境量				
1.1	水位雨量视频一体化站	SYS	套	1	
1.2	水尺	SC	根	6	
1.3	水准点	SZ	套	1	
2	视频监控				
2.1	视频球机	QJ	套	1	

### 说明:

- 1、水准点应布设在地形稳定、易于引测保护的位置，图中水准点位置可根据水尺位置及现场实际情况进行调整。
- 2、水位雨量视频站布设在水尺附近，可根据现场实际情况调整。
- 3、图中高程、桩号以m计。
- 4、溢洪道旁安放一台视频监控站，若没有溢洪道将视频安放在坝脚处。
- 5、水尺安放在踏步旁。

## 湖南省禹通水利水电勘察设计院有限公司

核定	周洪松	常宁市2024年度雨水情测报与大坝安全监测设施建设项目	技施	设计	
审查	余依军		水工	部分	
校核	李五仰	田菜园水库雨水情测报平面示意图			
设计	许成府				
制图					
发证单位	住房和城乡建设厅	比例	见图	日期	2024.1
设计证号	A143012846	图号	CNS-CB-JC-93		



# 井塘水库雨水情测报平面布置示意图



工程规模	小(二)型
主坝类型	均质土坝
坝高(m)	5.38
坝长(m)	121.60
坝宽(m)	11.40
总库容(万m³)	21.40
副坝数量	0

井塘水库工程量特性表					
(一)	雨水情测报				
1	环境量				
1.1	水位雨量视频一体化站	SYS	套	1	
1.2	水尺	SC	根	5	
1.3	水准点	SZ	套	1	
2	视频监控				
2.1	视频球机	QJ	套	1	

### 说明:

- 1、水准点应布设在地形稳定、易于引测保护的位置，图中水准点位置可根据水尺位置及现场实际情况进行调整。
- 2、水位雨量视频站布设在水尺附近，可根据现场实际情况调整。
- 3、图中高程、桩号以m计。
- 4、溢洪道旁安放一台视频监控站，若没有溢洪道将视频安放在坝脚处。
- 5、水尺安放在踏步旁。

湖南省禹通水利水电勘察设计院有限公司					
核定	周洪松	常宁市2024年度雨水情测报与大坝安全监测设施建设项目	技施	设计	
审查	余依军		水工	部分	
校核	李亚仰	井塘水库雨水情测报平面示意图			
设计	许成府				
制图					
发证单位	住房和城乡建设厅	比例	见图	日期	2024.1
设计证号	A143012846	图号	CNS-CB-JC-94		

# 群英水库雨水情测报平面布置示意图



工程规模	小(二)型
主坝类型	均质土坝
坝高(m)	20.15
坝长(m)	63.0
坝宽(m)	4.0
总库容(万m³)	20.6
副坝数量	0

群英水库工程量特性表						
(一)	雨水情测报					
1	环境量					
1.1	水位雨量视频一体化站	SYS	套	1		
1.2	水尺	SC	根	17		
1.3	水准点	SZ	套	1		
2	视频监控					
2.1	视频球机	QJ	套	1		

### 说明:

- 1、水准点应布设在地形稳定、易于引测保护的位置，图中水准点位置可根据水尺位置及现场实际情况进行调整。
- 2、水位雨量视频站布设在水尺附近，可根据现场实际情况调整。
- 3、图中高程、桩号以m计。
- 4、溢洪道旁安放一台视频监控站，若没有溢洪道将视频安放在坝脚处。
- 5、水尺安放在踏步旁。

## 湖南省禹通水利水电勘察设计院有限公司

核定	周洪松	常宁市2024年度雨水情测报与大坝安全监测设施建设项目	技施	设计	
审查	余依军		水工	部分	
校核	李亚华	群英水库雨水情测报平面示意图			
设计	许成府				
制图					
发证单位	住房和城乡建设厅	比例	见图	日期	2024.1
设计证号	A143012846	图号	CNS-JS-JC-95		

西冲水库雨水情测报平面布置示意图



工程规模	小(二)型
主坝类型	均质土坝
坝高(m)	5.50
坝长(m)	108.0
坝宽(m)	4.3
总库容(万m³)	14.53
副坝数量	0

西冲水库工程特性表						
(一)	雨水情测报					
1	环境量					
1.1	水位雨量视频一体化站	SYS	▲	套	1	
1.2	水尺	SC	□	根	5	
1.3	水准点	SZ	◎	套	1	
2	视频监测					
2.1	视频球机	QJ	⊕	套	1	

说明:

- 1、水准点应布设在地形稳定、易于引测保护的位置，图中水准点位置可根据水尺位置及现场实际情况进行调整。
- 2、水位雨量视频站布设在水尺附近，可根据现场实际情况调整。
- 3、图中高程、桩号以m计。
- 4、溢洪道旁安放一台视频监控站，若没有溢洪道将视频安放在坝脚处。
- 5、水尺安放在踏步旁。

湖南省禹通水利水电勘察设计院有限公司

核定	周洪松	常宁市2024年度雨水情测报与大坝安全监测设施建设项目	技施	设计	
审查	余依军		水工	部分	
校核	李玉印	西冲水库雨水情测报平面示意图			
设计	许成府				
制图					
发证单位	住房和城乡建设厅	比例	见图	日期	2024.1
设计证号	A143012846	图号	CNS-JS-JC-96		

凉水塘水库雨水情测报平面布置示意图



工程规模	小(二)型
主坝类型	均质土坝
坝高(m)	6.98
坝长(m)	110.0
坝宽(m)	3.0
总库容(万m³)	21.70
副坝数量	0

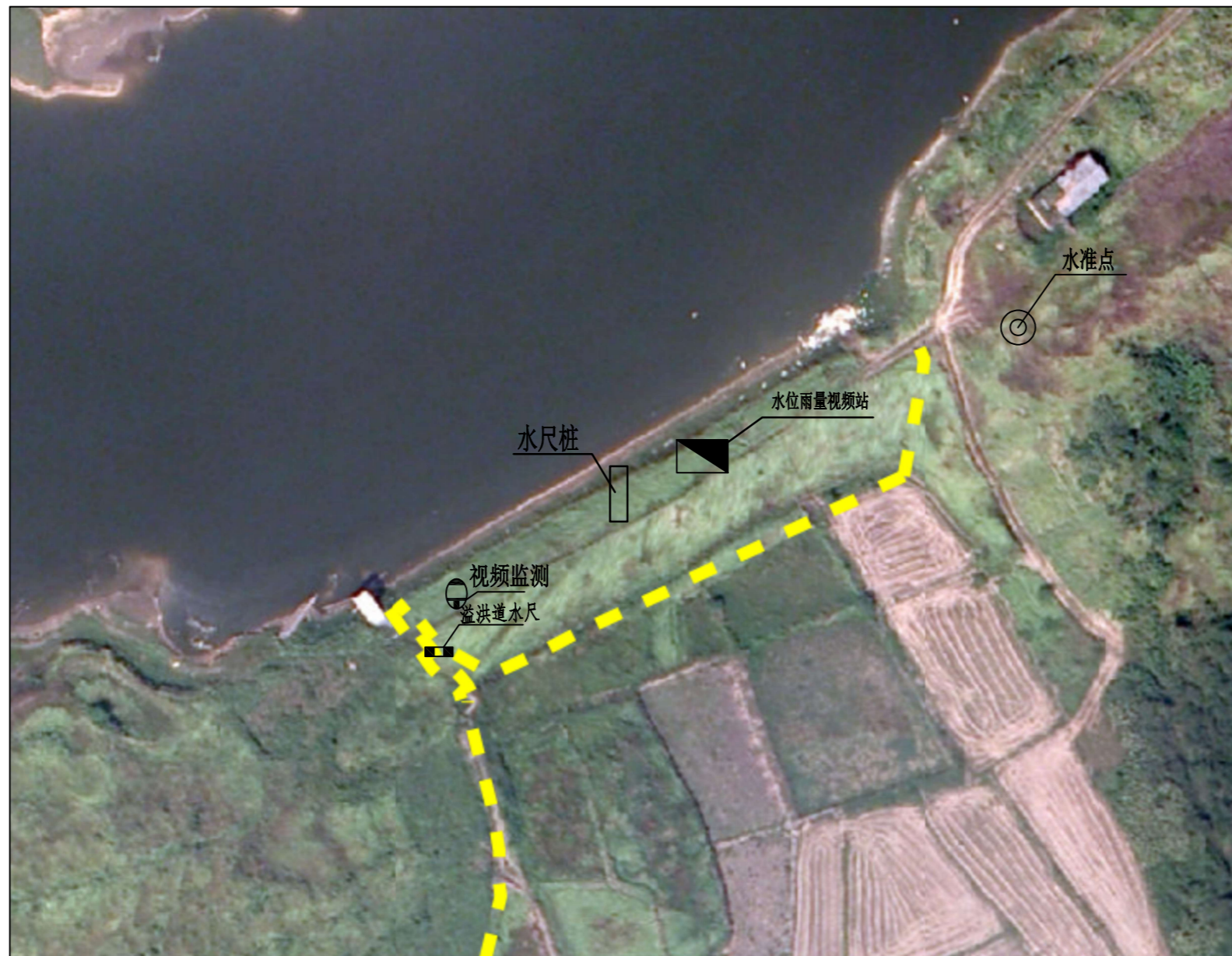
(一)	雨水情测报					
1	环境量					
1.1	水位雨量视频一体化站	SYS	套	1		
1.2	水尺	SC	根	6		
1.3	水准点	SZ	套	1		
2	视频监控					
2.1	视频球机	QJ	套	1		

说明:

- 1、水准点应布设在地形稳定、易于引测保护的位置,图中水准点位置可根据水尺位置及现场实际情况进行调整。
- 2、水位雨量视频站布设在水尺附近,可根据现场实际情况调整。
- 3、图中高程、桩号以m计。
- 4、溢洪道旁安放一台视频监控站,若没有溢洪道将视频安放在坝脚处。
- 5、水尺安放在踏步旁。

湖南省禹通水利水电勘察设计院有限公司					
核定	周洪松	常宁市2024年度雨水情测报与大坝安全监测设施建设项目	技施	设计	
审查	余依军		水工	部分	
校核	李玉印	凉水塘水库雨水情测报平面示意图			
设计	许成府				
制图					
发证单位	住房和城乡建设厅	比例	见图	日期	2024.1
设计证号	A143012846	图号	CNS-JS-JC-97		

# 大坪水库雨水情测报平面布置示意图



工程规模	小(二)型
主坝类型	均质土坝
坝高(m)	6.50
坝长(m)	110.0
坝宽(m)	4.0
总库容(万m³)	14.41
副坝数量	0

大坪水库工程量特性表						
(一)	雨水情测报					
1	环境量					
1.1	水位雨量视频一体化站	SYS	套	1		
1.2	水尺	SC	根	4		
1.3	水准点	SZ	套	1		
2	视频监控					
2.1	视频球机	QJ	套	1		

### 说明:

- 水准点应布设在地形稳定、易于引测保护的位置，图中水准点位置可根据水尺位置及现场实际情况进行调整。
- 水位雨量视频站布设在水尺附近，可根据现场实际情况调整。
- 图中高程、桩号以m计。
- 溢洪道旁安放一台视频监控站，若没有溢洪道将视频安放在坝脚处。
- 水尺安放在踏步旁。

## 湖南省禹通水利水电勘察设计院有限公司

核定	周洪松	常宁市2024年度雨水情测报与大坝安全监测设施建设项目	技施	设计	
审查	余依军		水工	部分	
校核	李亚东	大坪水库雨水情测报平面示意图			
设计	许成府				
制图					
发证单位	住房和城乡建设厅	比例	见图	日期	2024.1
设计证号	A143012846	图号	CNS-JS-JC-98		

# 卫星水库雨水情测报平面布置示意图



工程规模	小(二)型
主坝类型	均质土坝
坝高(m)	8.8
坝长(m)	95.0
坝宽(m)	8.00
总库容(万m³)	17.23
副坝数量	0

卫星水库工程量特性表					
(一)	雨水情测报				
1	环境量				
1.1	水位雨量视频一体化站	SYS	套	1	
1.2	水尺	SC	根	8	
1.3	水准点	SZ	套	1	
2	视频监控				
2.1	视频球机	QJ	套	1	

### 说明:

- 水准点应布设在地形稳定、易于引测保护的位置,图中水准点位置可根据水尺位置及现场实际情况进行调整。
- 水位雨量视频站布设在水尺附近,可根据现场实际情况调整。
- 图中高程、桩号以m计。
- 溢洪道旁安放一台视频监控站,若没有溢洪道将视频安放在坝脚处。
- 水尺安放在踏步旁。

## 湖南省禹通水利水电勘察设计院有限公司

核定	周洪松	常宁市2024年度雨水情测报与大坝安全监测设施建设项目	技施	设计	
审查	余依军		水工	部分	
校核	李玉印	卫星水库雨水情测报平面示意图			
设计	许成府				
制图					
发证单位	住房和城乡建设厅	比例	见图	日期	2024.1
设计证号	A143012846	图号	CNS-JS-JC-99		

肖山冲水库雨水情测报平面布置示意图



工程规模	小(二)型
主坝类型	均质土坝
坝高(m)	8.20
坝长(m)	106.0
坝宽(m)	3.4
总库容(万m³)	15.31
副坝数量	0

肖山冲水库工程特性表					
(一)	雨水情测报				
1	环境量				
1.1	水位雨量视频一体化站	SYS	▲	套	1
1.2	水尺	SC	□	根	8
1.3	水准点	SZ	◎	套	1
2	视频监控				
2.1	视频球机	QJ	⊕	套	1

说明:

- 水准点应布设在地形稳定、易于引测保护的位置，图中水准点位置可根据水尺位置及现场实际情况进行调整。
- 水位雨量视频站布设在水尺附近，可根据现场实际情况调整。
- 图中高程、桩号以m计。
- 溢洪道旁安放一台视频监控站，若没有溢洪道将视频安放在坝脚处。
- 水尺安放在踏步旁。

湖南省禹通水利水电勘察设计院有限公司

核定	周洪松	常宁市2024年度雨水情测报与大坝安全监测设施建设项目	技施	设计	
审查	余依军		水工	部分	
校核	李玉印	肖山冲水库雨水情测报平面示意图			
设计	许成府				
制图					
发证单位	住房和城乡建设厅	比例	见图	日期	2024.1
设计证号	A143012846	图号	CNS-JS-JC-100		

# 长塘水库雨水情测报平面布置示意图



工程规模	小(二)型
主坝类型	均质土坝
坝高(m)	5.09
坝长(m)	100.0
坝宽(m)	3.0
总库容(万m³)	12.00
副坝数量	0

长塘水库工程特性表					
(一)	雨水情测报				
1	环境量				
1.1	水位雨量视频一体化站	SYS	套	1	
1.2	水尺	SC	根	4	
1.3	水准点	SZ	套	1	
2	视频监控				
2.1	视频球机	QJ	套	1	

### 说明:

- 水准点应布设在地形稳定、易于引测保护的位置，图中水准点位置可根据水尺位置及现场实际情况进行调整。
- 水位雨量视频站布设在水尺附近，可根据现场实际情况调整。
- 图中高程、桩号以m计。
- 溢洪道旁安放一台视频监控站，若没有溢洪道将视频安放在坝脚处。
- 水尺安放在踏步旁。
- 据现场勘查资料，该水库有溢洪道，由于底图原因未明显标识溢洪道，本次依旧新建溢洪道水尺，布设在视频监控范围内。

## 湖南省禹通水利水电勘察设计院有限公司

核定	周洪松	常宁市2024年度雨水情测报与大坝安全监测设施建设项目	技施	设计	
审查	余依军		水工	部分	
校核	李玉印	长塘水库雨水情测报平面示意图			
设计	许成府				
制图					
发证单位	住房和城乡建设厅	比例	见图	日期	2024.1
设计证号	A143012846	图号	CNS-JS-JC-101		



# 弹冠水库雨水情测报平面布置示意图



工程规模	小(二)型
主坝类型	均质土坝
坝高(m)	7.72
坝长(m)	65.0
坝宽(m)	1.9
总库容(万m³)	13.50
副坝数量	0

弹冠水库工程量特性表					
(一)	雨水情测报				
1	环境量				
1.1	水位雨量视频一体化站	SYS	套	1	
1.2	水尺	SC	根	7	
1.3	水准点	SZ	套	1	
2	视频监控				
2.1	视频球机	QJ	套	1	

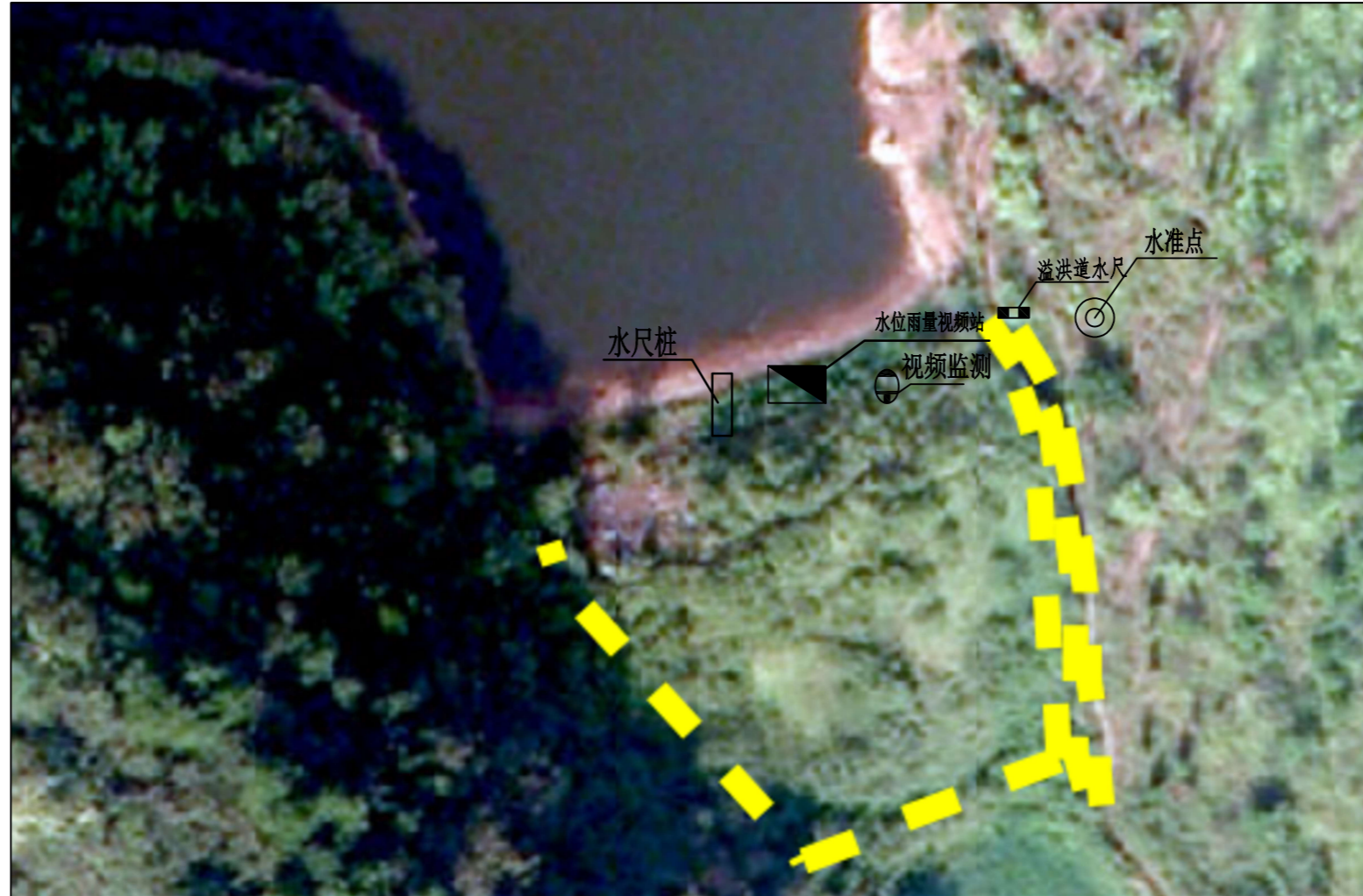
### 说明:

- 水准点应布设在地形稳定、易于引测保护的位置，图中水准点位置可根据水尺位置及现场实际情况进行调整。
- 水位雨量视频站布设在水尺附近，可根据现场实际情况调整。
- 图中高程、桩号以m计。
- 溢洪道旁安放一台视频监控站，若没有溢洪道将视频安放在坝脚处。
- 水尺安放在踏步旁。

## 湖南省禹通水利水电勘察设计院有限公司

核定	周洪松	常宁市2024年度雨水情测报与大坝安全监测设施建设项目	技施	设计	
审查	余依军		水工	部分	
校核	李玉印	弹冠水库雨水情测报平面示意图			
设计	许成府				
制图					
发证单位	住房和城乡建设厅	比例	见图	日期	2024.1
设计证号	A143012846	图号	CNS-JS-JC-102		

# 胜利水库雨水情测报平面布置示意图



工程规模	小(二)型
主坝类型	均质土坝
坝高(m)	5.07
坝长(m)	70.0
坝宽(m)	4.4
总库容(万m³)	11.69
副坝数量	0

胜利水库工程特性表					
(一)	雨水情测报				
1	环境量				
1.1	水位雨量视频一体化站	SYS	套	1	
1.2	水尺	SC	根	4	
1.3	水准点	SZ	套	1	
2	视频监控				
2.1	视频球机	QJ	套	1	

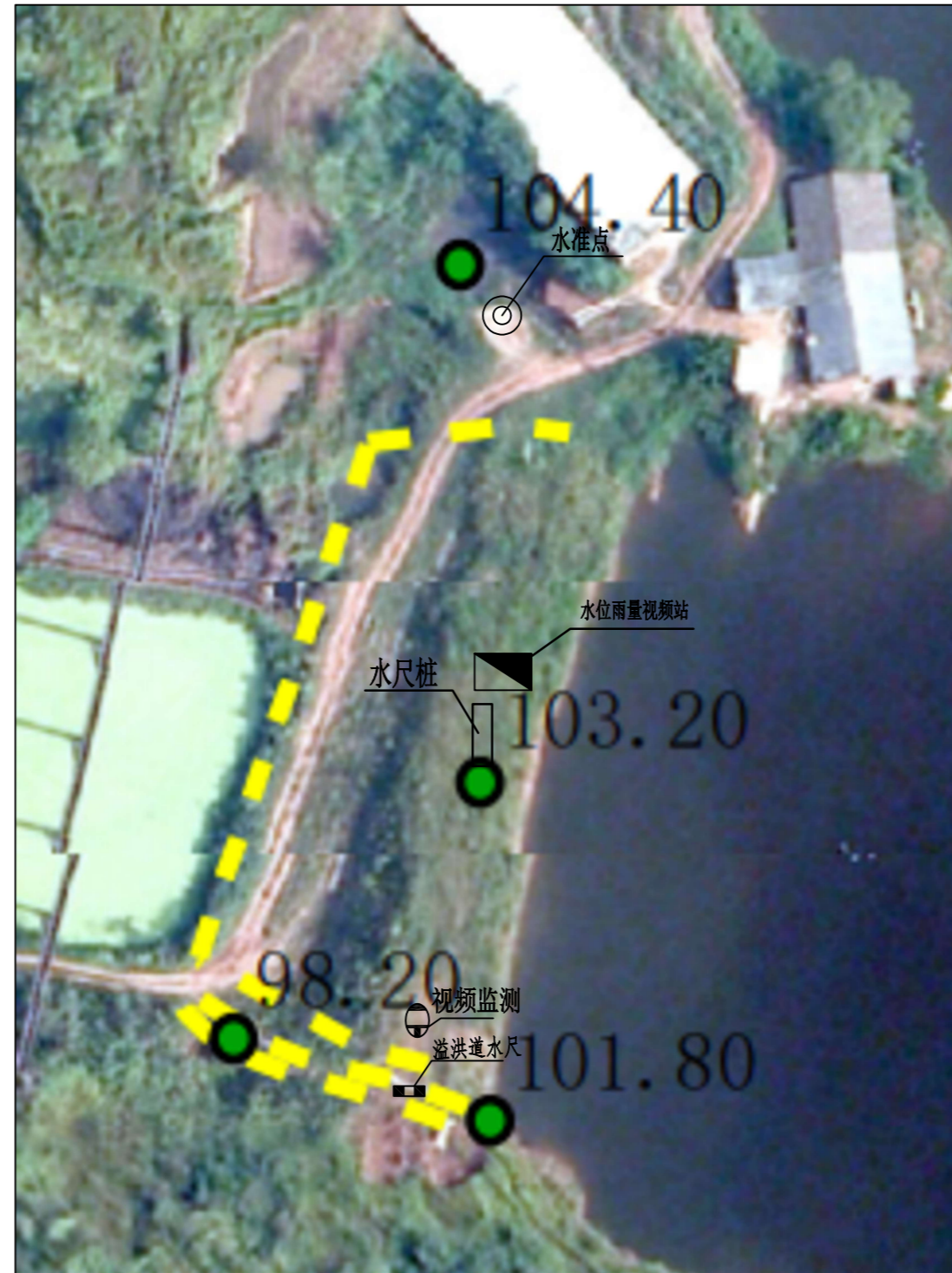
### 说明:

- 水准点应布设在地形稳定、易于引测保护的位置，图中水准点位置可根据水尺位置及现场实际情况进行调整。
- 水位雨量视频站布设在水尺附近，可根据现场实际情况调整。
- 图中高程、桩号以m计。
- 溢洪道旁安放一台视频监控站，若没有溢洪道将视频安放在坝脚处。
- 水尺安放在踏步旁。

## 湖南省禹通水利水电勘察设计院有限公司

核定	周洪松	常宁市2024年度雨水情测报与大坝安全监测设施建设项目	技施	设计	
审查	余依军		水工	部分	
校核	李亚平	胜利水库雨水情测报平面示意图			
设计	许成府				
制图					
发证单位	住房和城乡建设厅	比例	见图	日期	2024.1
设计证号	A143012846	图号	CNS-JS-JC-103		

石塘水库雨水情测报平面布置示意图



工程规模	小(二)型
主坝类型	均质土坝
坝高(m)	10.30
坝长(m)	55.0
坝宽(m)	10.5
总库容(万m³)	18.00
副坝数量	0

(一)	雨水情测报					
1	环境量					
1.1	水位雨量视频一体化站	SYS	套	1		
1.2	水尺	SC	根	6		
1.3	水准点	SZ	套	1		
2	视频监控					
2.1	视频球机	QJ	套	1		

说明:

- 1、水准点应布设在地形稳定、易于引测保护的位置,图中水准点位置可根据水尺位置及现场实际情况进行调整。
- 2、水位雨量视频站布设在水尺附近,可根据现场实际情况调整。
- 3、图中高程、桩号以m计。
- 4、溢洪道旁安放一台视频监控站,若没有溢洪道将视频安放在坝脚处。
- 5、水尺安放在踏步旁。

湖南省禹通水利水电勘察设计院有限公司

核定	周洪松	常宁市2024年度雨水情测报与大坝安全监测设施建设项目	技施	设计	
审查	余依军		水工	部分	
校核	李玉华	石塘水库雨水情测报平面示意图			
设计	许成府				
制图					
发证单位	住房和城乡建设厅	比例	见图	日期	2024.1
设计证号	A143012846	图号	CNS-JS-JC-104		

# 向阳水库雨水情测报平面布置示意图



工程规模	小(二)型
主坝类型	均质土坝
坝高(m)	6.50
坝长(m)	85.0
坝宽(m)	3.7
总库容(万m³)	10.54
副坝数量	0

(一)	雨水情测报					
1	环境量					
1.1	水位雨量视频一体化站	SYS	套	1		
1.2	水尺	SC	根	5		
1.3	水准点	SZ	套	1		
2	视频监控					
2.1	视频球机	QJ	套	1		

### 说明:

- 1、水准点应布设在地形稳定、易于引测保护的位置，图中水准点位置可根据水尺位置及现场实际情况进行调整。
- 2、水位雨量视频站布设在水尺附近，可根据现场实际情况调整。
- 3、图中高程、桩号以m计。
- 4、溢洪道旁安放一台视频监控站，若没有溢洪道将视频安放在坝脚处。
- 5、水尺安放在踏步旁。

## 湖南省禹通水利水电勘察设计院有限公司

核定	周洪松	常宁市2024年度雨水情测报与大坝安全监测设施建设项目	技施	设计	
审查	余依军		水工	部分	
校核	李亚东	向阳水库雨水情测报平面示意图			
设计	许成府				
制图					
发证单位	住房和城乡建设厅	比例	见图	日期	2024.1
设计证号	A143012846	图号	CNS-JS-JC-105		

# 烟冲水库雨水情测报平面布置示意图



工程规模	小(二)型
主坝类型	均质土坝
坝高(m)	7.17
坝长(m)	75.0
坝宽(m)	3.6
总库容(万m³)	13.80
副坝数量	0

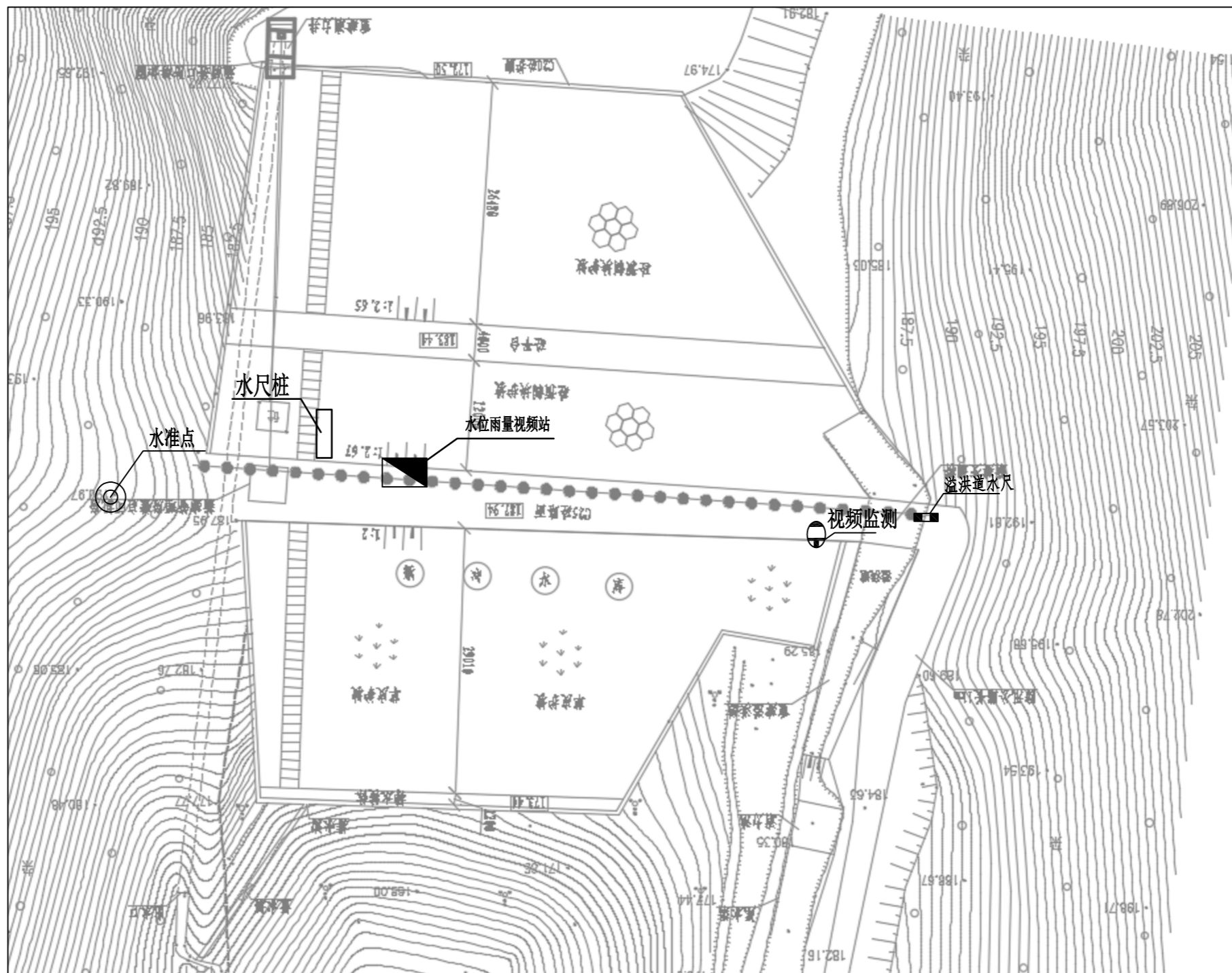
烟冲水库工程量特性表					
(一)	雨水情测报				
1	环境量				
1.1	水位雨量视频一体化站	SYS	套	1	
1.2	水尺	SC	根	7	
1.3	水准点	SZ	套	1	
2	视频监控				
2.1	视频球机	QJ	套	1	

### 说明:

- 水准点应布设在地形稳定、易于引测保护的位置，图中水准点位置可根据水尺位置及现场实际情况进行调整。
- 水位雨量视频站布设在水尺附近，可根据现场实际情况调整。
- 图中高程、桩号以m计。
- 溢洪道旁安放一台视频监控站，若没有溢洪道将视频安放在坝脚处。
- 水尺安放在踏步旁。
- 据现场勘查资料，该水库有溢洪道，由于底图原因未明显标识溢洪道，本次依旧新建溢洪道水尺，布设在视频监控范围内。

湖南省禹通水利水电勘察设计院有限公司					
核定	周洪松	常宁市2024年度雨水情测报与大坝安全监测设施建设项目	技施	设计	
审查	余依军		水工	部分	
校核	李亚东	烟冲水库雨水情测报平面示意图			
设计	许成府				
制图					
发证单位	住房和城乡建设厅	比例	见图	日期	2024.1
设计证号	A143012846	图号	CNS-JS-JC-106		

# 新冲水库雨水情测报平面布置示意图



工程规模	小(二)型
主坝类型	均质土坝
坝高(m)	14.0
坝长(m)	70.0
坝宽(m)	3.6
总库容(万m³)	42.7
副坝数量	0

新冲水库工程量特性表					
(一)	雨水情测报				
1	环境量				
1.1	水位雨量视频一体化站	SYS	套	1	
1.2	水尺	SC	根	6	
1.3	水准点	SZ	套	1	
2	视频监控				
2.1	视频球机	QJ	套	1	

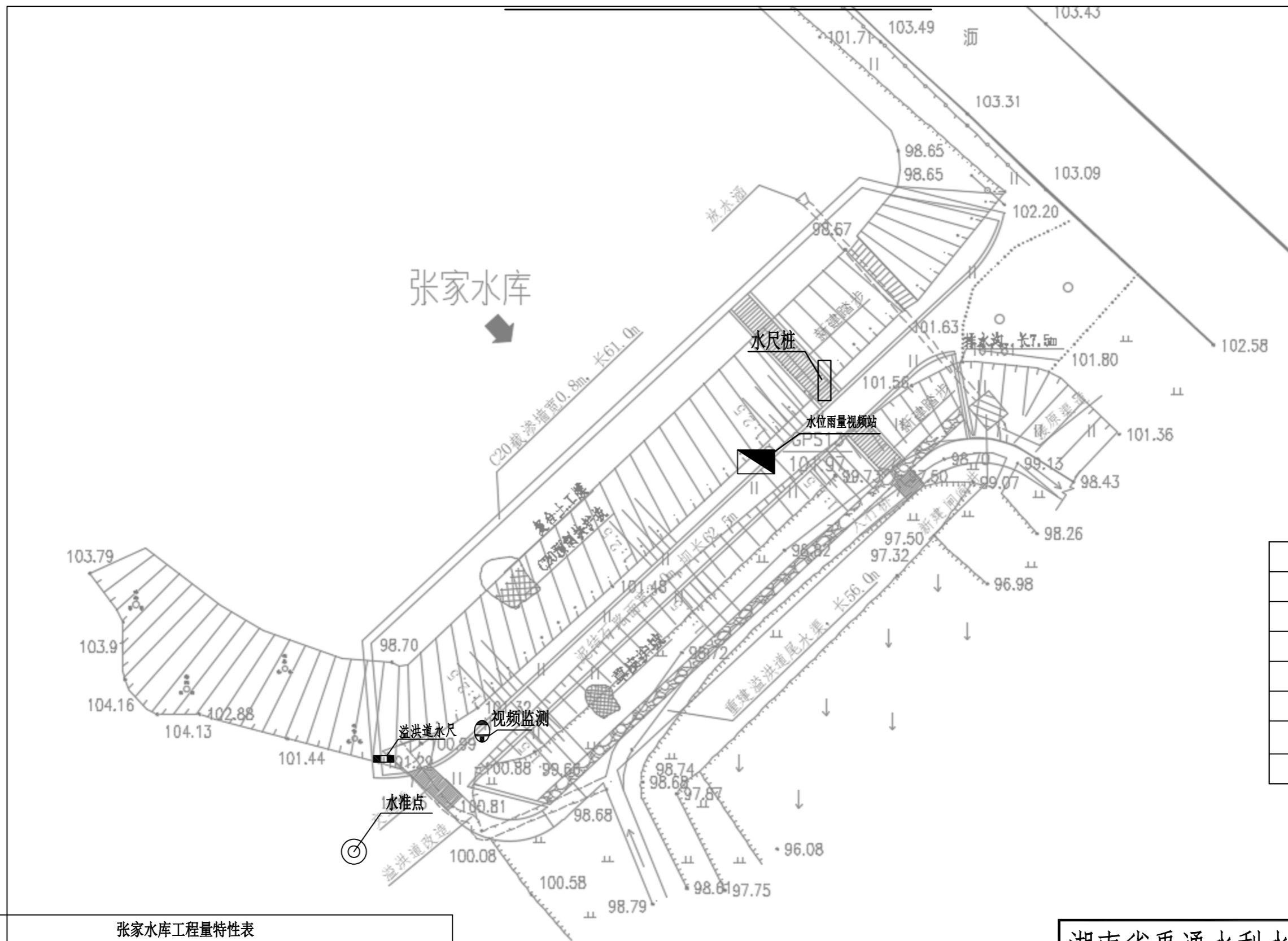
### 说明:

- 1、水准点应布设在地形稳定、易于引测保护的位置，图中水准点位置可根据水尺位置及现场实际情况进行调整。
- 2、水位雨量视频站布设在水尺附近，可根据现场实际情况调整。
- 3、图中高程、桩号以m计。
- 4、溢洪道旁安放一台视频监控站，若没有溢洪道将视频安放在坝脚处。
- 5、水尺安放在踏步旁。

## 湖南省禹通水利水电勘察设计院有限公司

核定	周洪松	常宁市2024年度雨水情测报与大坝安全监测设施建设项目	技施	设计	
审查	余依军		水工	部分	
校核	李五仰	新冲水库雨水情测报平面示意图			
设计	许成府				
制图					
发证单位	住房和城乡建设厅	比例	见图	日期	2024.1
设计证号	A143012846	图号	CNS-JS-JC-107		

# 张家水库雨水情测报平面布置示意图



工程规模	小(二)型
主坝类型	均质土坝
坝高(m)	14.0
坝长(m)	70.0
坝宽(m)	3.6
总库容(万m³)	42.7
副坝数量	0

张家水库工程量特性表					
(一)	雨水情测报				
1	环境量				
1.1	水位雨量视频一体化站	SYS	套	1	
1.2	水尺	SC	根	6	
1.3	水准点	SZ	套	1	
2	视频监控				
2.1	视频球机	QJ	套	1	

### 说明:

- 1、水准点应布设在地形稳定、易于引测保护的位置，图中水准点位置可根据水尺位置及现场实际情况进行调整。
- 2、水位雨量视频站布设在水尺附近，可根据现场实际情况调整。
- 3、图中高程、桩号以m计。
- 4、溢洪道旁安放一台视频监控站，若没有溢洪道将视频安放在坝脚处。
- 5、水尺安放在踏步旁。

## 湖南省禹通水利水电勘测设计院有限公司

核定	周洪松	常宁市2024年度雨水情测报与大坝安全监测设施建设项目	技施	设计	
审查	余依军		水工	部分	
校核	李亚华	张家水库雨水情测报平面示意图			
设计	许成府				
制图					
发证单位	住房和城乡建设厅	比例	见图	日期	2024.1
设计证号	A143012846	图号	CNS-JS-JC-108		